

ÁRLISTA 2024
Érvényes 2024. április 1-től

Minőség minden apró részletben

Küldetésünk a beton 1910 óta

SW
Umweltechnik
MAGYARORSZÁG

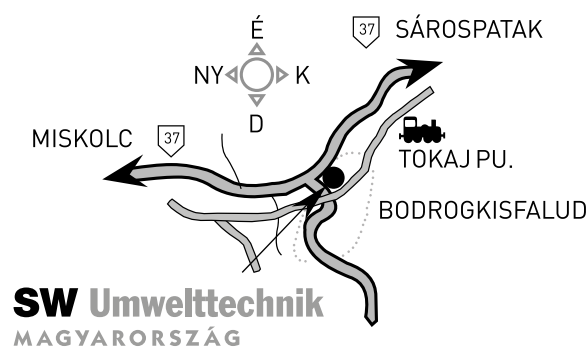
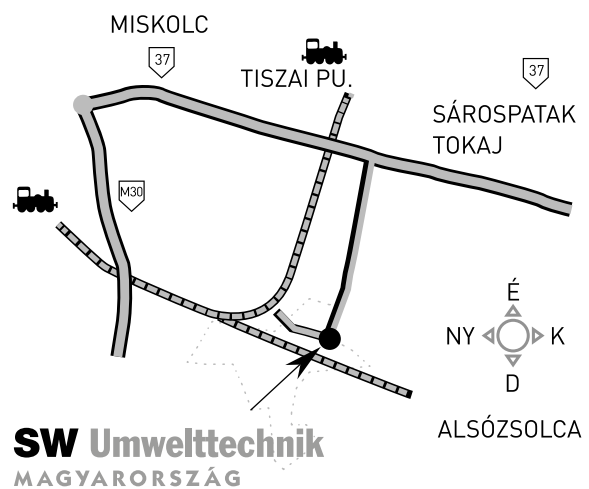
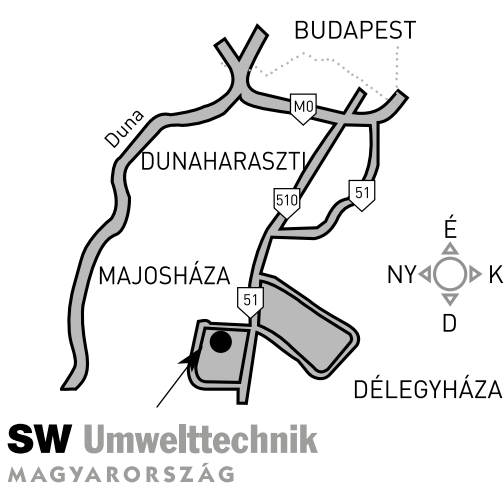


Üzletágak

Környezetvédelem	melyepites@sw-umwelttechnik.hu	Tel. +36 24 620422
Közlekedésépítés	kozlekedes@sw-umwelttechnik.hu	Tel. +36 24 620465
Hálózatépítés	halozatepites@sw-umwelttechnik.hu	Tel. +36 46 407402
Magasépítés	magasepites@sw-umwelttechnik.hu	Tel. +36 24 620472
Szerkezetépítés	vallalkozas@sw-umwelttechnik.hu	Tel. +36 24 620400
Designbeton	designbeton@sw-umwelttechnik.hu	Tel. +36 24 620400
Export és fűdémrendszer	export@sw-umwelttechnik.hu	Tel. +36 24 620409

Termékvételi helyek

Majosházi Gyáregység (MAJ)		
2339 Majosháza, Tóközi u. 10.	majoshaza@sw-umwelttechnik.hu	Tel. +36 24 620401
Alsózsolcai Gyáregység (ALS)		
3571 Alsózsolca, Gyár út 5.	alsozsolca@sw-umwelttechnik.hu	Tel. +36 46 520120
Bodrogkeresztúri Gyáregység (BOD)		
3917 Bodrogkisfalud, Ady telep 1.	bodrogkeresztur@sw-umwelttechnik.hu	Tel. +36 47 396016



ÉRTÉKESÍTÉSI IGAZGATÓSÁG

Magera Ottó

Értékesítési igazgató

+36 30 5710501

otto.magera@sw-umwelttechnik.hu



Balázs László

Magasépítési üzletágvezető

+36 30 2071559

laszlo.balazs@sw-umwelttechnik.hu



Zimmermann Zoltán

Fűdémrendszer és export üzletágvezető

+36 30 1403071

zoltan.zimmermann@sw-umwelttechnik.hu



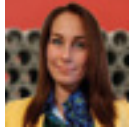
Bokor-Heffner Hajnalka

Regionális magasépítési értékesítő

Fejér, Komárom-Esztergom és Veszprém vármegye

+36 30 3622819

hajnalka.heffner@sw-umwelttechnik.hu



Bráz Péter

Szlovákiai szakreferens

+421 910 806000

peter.braz@sw-umwelttechnik.sk



Gulyás Miklós

Regionális magasépítési értékesítő

Budapest és Pest vármegye

+36 30 1557839

miklos.gulyas@sw-umwelttechnik.hu



Borbás Erzsébet

Fűdémpanel szakreferens

+36 30 4833280

erzsebet.borbas@sw-umwelttechnik.hu



Hegedűs Péter

Regionális magasépítési értékesítő

Heves, Jász-Nagykun-Szolnok és Nógrád vármegye

+36 30 099 5492

peter.hegedus@sw-umwelttechnik.hu



Galambos Tímea

Fűdémpanel referens

+36 30 2067053

timea.galambos@sw-umwelttechnik.hu



Novák Tamás

Regionális magasépítési értékesítő

Baranya, Somogy és Tolna vármegye

+36 30 1062921

tamas.novak@sw-umwelttechnik.hu



Bárczi Istvánné

Hálózatépítési szakreferens

+36 30 6834333

istvanne.barczi@sw-umwelttechnik.hu



Sajó-Kozaróczy Kata

Regionális magasépítési értékesítő

Borsod-Abaúj-Zemplén vármegye

+36 30 1599988

kata.sajo-kozaroczy@sw-umwelttechnik.hu



Slezák-Szolnoki Fanni

Regionális magasépítési értékesítő

Bács-Kiskun, Békés és Csongrád-Csanád vármegye

+36 30 5856935

fanni.slezak@sw-umwelttechnik.hu



Urgyán Csaba

Regionális magasépítési értékesítő

Hajdú-Bihar és Szabolcs-Szatmár-Bereg vármegye

+36 30 1951479

csaba.urgyan@sw-umwelttechnik.hu



INFRASTRUKTÚRA ÉPÍTÉSI IGAZGATÓSÁG

Ravasz László
Infrastruktúra építési igazgató
+36 20 9308601
laszlo.ravasz@sw-umwelttechnik.hu



Dévényi György
Közlekedésépítési üzletágvezető
+36 30 3267937
gyorgy.devenyi@sw-umwelttechnik.hu

Antal Zsombor
Környezetvédelmi szakreferens
+36 30 2073509
zsombor.antal@sw-umwelttechnik.hu



Csuka Andrea
Közlekedésépítési szakreferens
+36 30 1934021
andrea.csuka@sw-umwelttechnik.hu

Kozma Petra
Környezetvédelmi szakreferens
+36 30 080 1518
petra.kozma@sw-umwelttechnik.hu



Danev György
Közlekedésépítési szakreferens
+36 30 2862580
gyorgy.danev@sw-umwelttechnik.hu

Sepsi Ivett
Környezetvédelmi szakreferens
+36 30 9851554
ivett.sepsi@sw-umwelttechnik.hu



Márk Enikő
Közlekedésépítési szakreferens
+36 30 1633267
eniko.mark@sw-umwelttechnik.hu

SZERKEZETÉPÍTÉSI IGAZGATÓSÁG

Szarka Szabolcs
Szerkezetépítési igazgató
+36 30 3490303
szabolcs.szarka@sw-umwelttechnik.hu



Szmolár Tamás
Tervezési csoportvezető
+36 30 1278135
tamas.szmolar@sw-umwelttechnik.hu

MÉLY- ÉS VÍZÉPÍTÉS 8-29

AKNAELEMÉK

Szintbeállító gyűrűk	8
Akna kúpelemek	8
Aknagyűrűk	8
Aknaaljok künet nélkül	9
Aknaaljok künettel	10
Szerelvény aknák és fedlapok	11
Víznyelő elemek	12
Kiegészítő elemek	12

BETON- ÉS VASBETON CSÖVEK

Talpas betoncsövek	14
Tokos betoncsövek	14
Tokos vasbeton csövek	15
Tokos vasbeton ívcsövek és aknás elemek	15
Hengeres vasbeton csövek (ROCLA HQ)	16
Hengeres vasbeton csövek (ROCLA HQ) vágóéltel	16
Hengeres vasbeton ívcsövek és aknás elemek (ROCLA HQ)	17
Sajtolható vasbeton csövek (ROCLA HQ)	17
Keretelemek	18
Támelemek talpas és tokos betoncsövekhez	18
Kiegészítő elemek	20

ELŐREGYÁRTOTT ELŐFEJEK

Előregyártott doboz előfejek	19
Surrantós előfejek	20

MÉLYÉPÍTÉSI MŰTÁRGYAK

Tartályok, átemelők ROCLA HQ fenekelt csőből	21
Vasbeton fedlapok	22
Fedlapok gallérozása	22
Vasbeton tartályok	23
Fedlapok vasbeton tartályokhoz	24
Vízáró elemek, csőmedencék	24
Átvezetések aknafalon	25
Emelőeszközök	25
Recéslemez fedlapok kerettel	25
Létrák	25
Kapaszkodók	26
Szellőzőcsövek	26
Öntvény fedlapok	26

VÍZÉPÍTÉSI ELEMEK

Vízvezetési elemek	27
Árokelemek	28
„U” szelvényű csatornaelemek	29
Burkolóelemek	29

Olajválasztók	32
Zsírválasztók	32

MŰTÁRGYÉPÍTÉS

REBLOC® terelőelemek	36
Hídgerendák	36
Zajvédő falak	37

KIEGÉSZÍTŐ ELEMEK

Forgalomtechnikai elemek és sárrázó burkolat	38
Útszegélykövek	38
Peronszegélyek	39
Cölöpök	40
Máglyatámfal rendszer	40

KÖRNYEZETVÉDELEM 32

ÚT- ÉS VASÚTÉPÍTÉS 36-40

KÖZVILÁGÍTÁS ÉS TÁVVEZETÉK OSZLOPOK 44-47

Távvezeték oszlopok	44
Oszlopgyámok	45
Támelemek	45
Vasúti felsővezeték tartó körszelvényű oszlopok	45
Alaptestek transzformátor állomásokhoz	45
Lámpaoszlopok	46
Lámpakarok	47

FALAZÓ- ÉS ZSALUZÓELEMEEK 50

Falazóelemek	50
Zsaluzóelemek	50

FÖDÉMRENDSZEREK 54-56

Födém bélés elemek	54
EU jelű feszített födémgerendák	54
Körüreges födémpanelek	55
Feszített kéregpanel	56
Kiegészítők	56

TÉRBURKOLAT – SW TÉRKŐ 60-71

Klasszikus termékcsalád	60
Prémium termékcsalád	62
Antikolt termékcsalád	63
Kerti szegélyek	64
Burkolókő	71
Háromkő kerítésrendszer	71

AGRÁR- ÉS MEZŐGAZDASÁG 74-78

MEZŐGAZDASÁGI TERMÉKEK

Ipari kerítéselemek	74
Szőlőoszlopok	74
GT támfalelemek	75

ÁLLATTARTÓ ÉPÜLETEK ELEMEI

Taposórácsok	76
Karálemek	78
Lagúnagerendák	78
Gombarácsok	78

DESIGNBETON TERMÉKEK 82-83

DEKORBETON ELEMEK

	82
--	----

SZERKEZETÉPÍTÉS / IPARI CSARNOKOK 86-87

Kehelynyakak	86
Pillérek	86
Nagy feszítávú feszített tartók	86
Kis feszítávolságú gerendák	87
Lábazati panelek, falpanelek	87
Födémrendszerek	87
Egyedi vázszerkezet	87
Egyéb elemek	87

HOMLOKZAT – SWALL 90-91

HOMLOKZAT – SWALL

	90
--	----

PARKOLÓHÁZ – SWEEP 94-95

PARKOLÓHÁZ – SWEEP

	94
--	----

ÁLTALÁNOS INFORMÁCIÓK 98-100

Általános értékesítési, szállítási és vállalkozási feltételek	98
Csomagolási rend	100



Mély- és vízépítés

8-29

AKNAELEMOK

Szintbeállító gyűrűk	8
Akna kúpelemek	8
Aknagyűrűk	8
Aknaaljok künet nélkül	9
Aknaaljok künettel	10
Szerelvény aknák és fedlapok	11
Víznyelő elemek	12
Kiegészítő elemek	12

BETON- ÉS VASBETON CSÖVEK

Talpas betoncsövek	14
Tokos betoncsövek	14
Tokos vasbeton csövek	15
Tokos vasbeton ívcsövek és aknás elemek	15
Hengeres vasbeton csövek (ROCLA HQ)	16
Hengeres vasbeton csövek (ROCLA HQ) vágóélel	16
Hengeres vasbeton ívcsövek és aknás elemek (ROCLA HQ)	17
Sajtolható vasbeton csövek (ROCLA HQ)	17
Keretelemek	18
Támelemek talpas és tokos betoncsövekhez	18
Kiegészítő elemek	20

ELŐREGYÁRTOTT ELŐFEJEK

Előregyártott doboz előfejek	19
Surrantós előfejek	20

MÉLYÉPÍTÉSI MŰTÁRGYAK

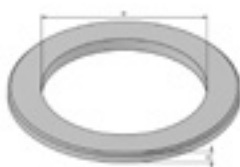
Tartályok, átemelők ROCLA HQ fenekelt csőből	21
Vasbeton fedlapok	22
Fedlapok gallérozása	22
Vasbeton tartályok	23
Fedlapok vasbeton tartályokhoz	24
Víz tároló elemek, csőmedencék	24
Átvezetések aknafalon	25
Emelőeszközök	25
Recéslemez fedlapok kerettel	25
Létrák	25
Kapaszkodók	26
Szellőzőcsövek	26
Öntvény fedlapok	26

VÍZÉPÍTÉSI ELEMOK

Vízvezetési elemek	27
Árokelemek	28
"U" szelvényű csatornaelemek	29
Burkolóelemek	29

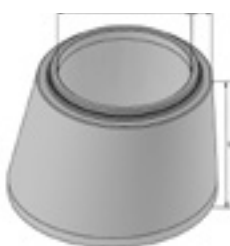
Aknaelemek

(Az árak hágcső, gumigyűrű és befalazó idom nélkül értendők.)



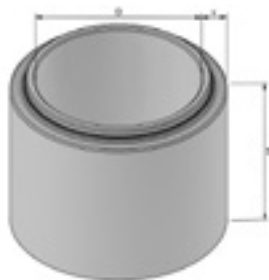
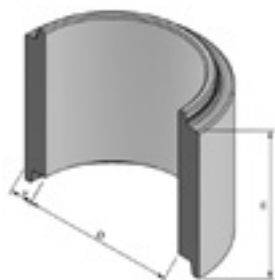
Szintbeállító gyűrűk

Megnevezés D/m	Cikkszám	Átvételi helyek	Tömeg (kg)	Raklap (db)	Fuvar (db)	Nettó ár (Ft)
ASZ_60/5 SZINTBEÁLLÍTÓ GYŰRŰ	1000000301	MAJ,ALS	50	15	390	9 080
ASZ_60/10 SZINTBEÁLLÍTÓ GYŰRŰ	1000000300	MAJ,ALS	70	10	260	11 300



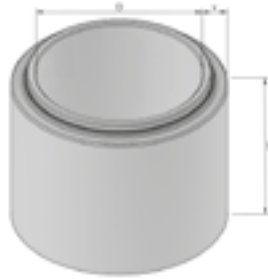
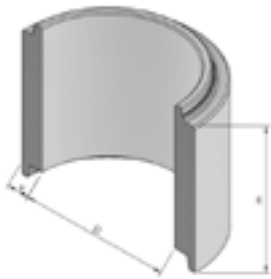
Akna kúpelemek

Megnevezés D1/D2/m/v	Cikkszám	Átvételi helyek	Tömeg (kg)	Fuvar (db)	Nettó ár (Ft)
Felső szűkítők					
AK_80/60/40/9 AKNA KÚPELEM	1000000282	ALS	288	66	16 200
AK_80/60/35/12 AKNA KÚPELEM	1000000280	MAJ,ALS	310	70	19 700
Alsó szűkítők					
AK_100/80/75/12 AKNA ALSÓ SZŰKÍTŐ	1000000297	MAJ,ALS	740	31	42 100
Egyesített szűkítők					
AK_100/60/60/9 AKNA KÚPELEM	1000000276	MAJ,ALS	410	38	29 600
AK_120/60/60/9 AKNA KÚPELEM	1000000322	ALS	511	23	51 700
AK_100/60/60/12 AKNA KÚPELEM	1000000277	MAJ,ALS	590	31	41 600



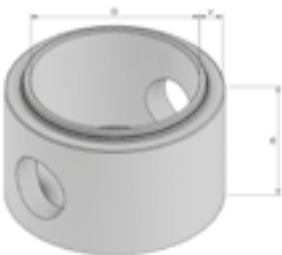
Aknagyűrűk

Megnevezés D/m/v	Cikkszám	Átvételi helyek	Tömeg (kg)	Fuvar (db)	Nettó ár (Ft)
9 cm falvastagság					
AGY_80/25/9 AKNAGYŰRŰ	1000000269	ALS	151	130	17 600
AGY_80/50/9 AKNAGYŰRŰ	1000000271	ALS	301	78	20 400
AGY_80/75/9 AKNAGYŰRŰ	1000000273	ALS	450	52	28 600
AGY_100/25/9 AKNAGYŰRŰ	1000000263	MAJ,ALS	180	130	18 400



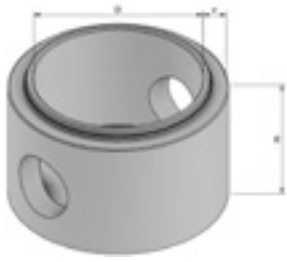
Aknagyűrűk

Megnevezés D/m/v	Cikkszám	Átvételi helyek	Tömeg (kg)	Fuvar (db)	Nettó ár (Ft)
9 cm falvastagság					
AGY_100/50/9 AKNAGYŰRŰ	1000000265	MAJ,ALS	350	66	26 500
AGY_100/75/9 AKNAGYŰRŰ	1000002097	MAJ,ALS	560	44	43 700
AGY_100/100/9 AKNAGYŰRŰ	1000000261	MAJ,ALS	780	26	47 100
AGY_120/50/9 AKNAGYŰRŰ	1000000314	ALS	460	48	44 000
AGY_120/100/9 AKNAGYŰRŰ	1000000313	ALS	910	24	70 500
12 cm falvastagság					
AGY_80/25/12 AKNAGYŰRŰ	1000000268	MAJ,ALS	220	105	19 500
AGY_80/50/12 AKNAGYŰRŰ	1000000270	MAJ,ALS	430	54	27 100
AGY_80/75/12 AKNAGYŰRŰ	1000000272	MAJ,ALS	650	36	38 400
AGY_100/25/12 AKNAGYŰRŰ	1000000264	MAJ,ALS	260	90	22 700
AGY_100/50/12 AKNAGYŰRŰ	1000000266	MAJ,ALS	500	48	36 000
AGY_100/75/12 AKNAGYŰRŰ	1000000267	MAJ,ALS	750	32	48 900
AGY_100/100/12 AKNAGYŰRŰ	1000000262	MAJ,ALS	1040	16	63 600



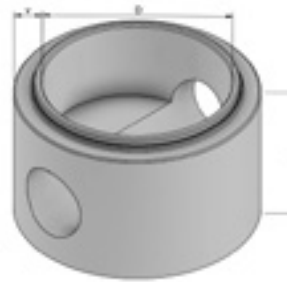
Aknaaljok kűnet nélkül

Megnevezés D/m/v	Cikkszám	Átvételi helyek	Tömeg (kg)	Fuvar (db)	Nettó ár (Ft)
9 cm falvastagság					
AA_80/50/9 AKNAALJ KŰNET NÉLKŰL	1000000245	MAJ	610	26	63 500
AA_80/75/9 AKNAALJ KŰNET NÉLKŰL	1000000250	MAJ	800	26	81 900
AA_80/100/9 AKNAALJ KŰNET NÉLKŰL	1000000241	MAJ	850	26	94 400
AA_100/50/9 AKNAALJ KŰNET NÉLKŰL	1000001386	MAJ	760	22	80 700
AA_100/60/9 AKNAALJ KŰNET NÉLKŰL	1000001450	MAJ	830	22	87 000
AA_100/75/9 AKNAALJ KŰNET NÉLKŰL	1000001274	MAJ	920	22	96 200
AA_100/90/9 AKNAALJ KŰNET NÉLKŰL	1000001388	MAJ	1150	20	116 000
AA_100/100/9 AKNAALJ KŰNET NÉLKŰL	1000000206	MAJ	1200	19	121 000
AA_100/110/9 AKNAALJ KŰNET NÉLKŰL	1000000688	MAJ	1200	19	123 000



Aknaaljok künet nélkül

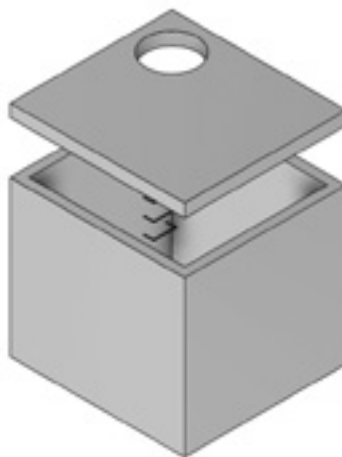
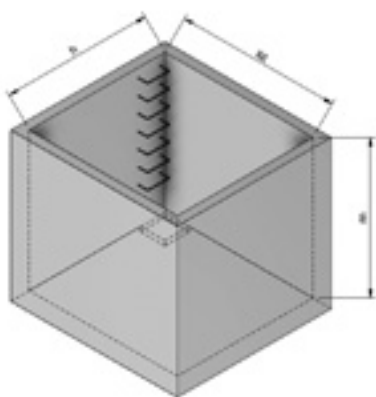
Megnevezés D/m/v	Cikkszám	Átvételi helyek	Tömeg (kg)	Fuvar (db)	Nettó ár (Ft)
12 cm falvastagság					
AA_100/50/12 AKNAALJ KÜNET NÉLKÜL	1000000209	MAJ	900	18	103 000
AA_100/60/12 AKNAALJ KÜNET NÉLKÜL	1000001266	MAJ	1000	18	116 000
AA_100/75/12 AKNAALJ KÜNET NÉLKÜL	1000000225	MAJ	1180	18	123 000
AA_100/90/12 AKNAALJ KÜNET NÉLKÜL	1000000235	MAJ	1450	16	143 000
AA_100/100/12 AKNAALJ KÜNET NÉLKÜL	1000000204	MAJ	1540	15	153 000
AA_100/110/12 AKNAALJ KÜNET NÉLKÜL	1000001579	MAJ	1630	15	171 000



Aknaaljok künettel

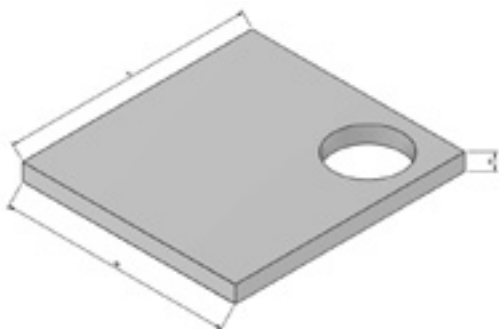
Megnevezés D/m/v	Cikkszám	Átvételi helyek	Tömeg (kg)	Fuvar (db)	Nettó ár (Ft)
9 cm falvastagság					
AA_80/50/9 AKNAALJ KÜNETTEL	1000000244	MAJ	700	26	95 100
AA_80/60/9 AKNAALJ KÜNETTEL	1000002866	MAJ	800	26	108 000
AA_80/75/9 AKNAALJ KÜNETTEL	1000000251	MAJ	900	26	112 000
AA_80/100/9 AKNAALJ KÜNETTEL	1000001392	MAJ	950	25	128 000
AA_100/50/9 AKNAALJ KÜNETTEL	1000000214	MAJ	930	19	101 000
AA_100/60/9 AKNAALJ KÜNETTEL	1000000222	MAJ	1020	19	107 000
AA_100/75/9 AKNAALJ KÜNETTEL	1000000232	MAJ	1170	19	117 000
AA_100/90/9 AKNAALJ KÜNETTEL	1000000240	MAJ	1400	17	138 000
AA_100/100/9 AKNAALJ KÜNETTEL	1000001260	MAJ	1450	16	143 000
AA_100/110/9 AKNAALJ KÜNETTEL	1000000707	MAJ	1500	16	151 000
12 cm falvastagság					
AA_100/50/12 AKNAALJ KÜNETTEL	1000000208	MAJ	1110	18	140 000
AA_100/60/12 AKNAALJ KÜNETTEL	1000000217	MAJ	1300	17	152 000
AA_100/75/12 AKNAALJ KÜNETTEL	1000000227	MAJ	1400	17	169 000
AA_100/90/12 AKNAALJ KÜNETTEL	1000000233	MAJ	1670	13	188 000
AA_100/100/12 AKNAALJ KÜNETTEL	1000000205	MAJ	1780	13	202 000
AA_100/110/12 AKNAALJ KÜNETTEL	1000001580	MAJ	1900	13	213 000

Aknaelemeinket az MSZ 4798 szabvány szerinti XA3 osztálynak (nagy mértékben agresszív kémiai környezet) megfelelő minőségben gyártjuk. Vevői igény esetén az elemek előállítására történhet a beton kémiai ellenálló képességét fokozó adalékszerrel, az MSZ 4798 szerinti XA3 osztályt meghaladó betonminőséggel. Az aknaaljakat különböző méretű DN160-500 mm és iránytörésű csatlakozással tudjuk gyártani az igényeknek megfelelően. Többirányú bekötés esetén a DN500 mm, DN600 mm-es csatlakozásnál négyeság akna alkalmazását javasoljuk.



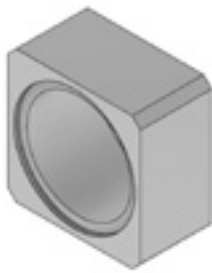
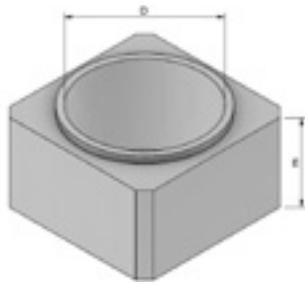
Szerelvény aknák

Megnevezés sz/h/m_falvastagság	Cikkszám	Átvételi helyek	Tömeg (kg)	Nettó ár (Ft)
QS_100/100/200_15 SZERELVÉNY AKNA	1000005558	MAJ	3821	507 000
QS_150/150/200_15 SZERELVÉNY AKNA	1000005559	MAJ	5882	839 000
QS_240/220/220_15 SZERELVÉNY AKNA	1000005560	MAJ	11133	1 700 000
QS_250/160/200_15 SZERELVÉNY AKNA	1000005561	MAJ	8927	1 329 000



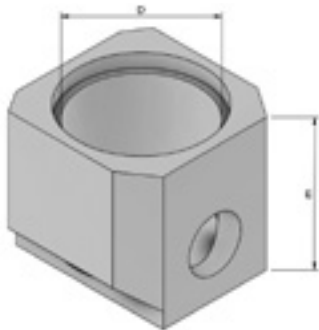
Szerelvény akna fedlapok

Megnevezés sz×h/teherbírás/m	Cikkszám	Átvételi helyek	Tömeg (kg)	Nettó ár (Ft)
QSF_130×130-A15_18 LEBÚVÓS FEDLAP	1000005547	MAJ	513	78 100
QSF_180×180-A15_18 LEBÚVÓS FEDLAP	1000005548	MAJ	1194	166 000
QSF_270×250-A15_18 LEBÚVÓS FEDLAP	1000005549	MAJ	2994	418 000
QSF_280×190-A15_18 LEBÚVÓS FEDLAP	1000005546	MAJ	2143	334 000
QSF_130×130-C250_20 LEBÚVÓS FEDLAP	1000005550	MAJ	513	78 100
QSF_180×180-C250_20 LEBÚVÓS FEDLAP	1000005551	MAJ	1196	167 000
QSF_270×250-C250_20 LEBÚVÓS FEDLAP	1000005552	MAJ	3040	443 000
QSF_280×190-C250_20 LEBÚVÓS FEDLAP	1000005553	MAJ	2091	297 000
QSF_130×130-D400_20 LEBÚVÓS FEDLAP	1000005554	MAJ	513	78 100
QSF_180×180-D400_20 LEBÚVÓS FEDLAP	1000005555	MAJ	1196	167 000
QSF_270×250-D400_20 LEBÚVÓS FEDLAP	1000005556	MAJ	3040	443 000
QSF_280×190-D400_20 LEBÚVÓS FEDLAP	1000005557	MAJ	2097	512 000



Víznyelő magasítók

Megnevezés D/m	Cikkszám	Átvételi helyek	Tömeg (kg)	Fuvar (db)	Nettó ár (Ft)
VNY_45/5 VÍZNYELŐ MAGASÍTÓ	1000004011	ALS, MAJ	18	900	6 140
VNY_45/10 VÍZNYELŐ MAGASÍTÓ	1000004010	ALS, MAJ	36	560	6 760
VNY_45/15 VÍZNYELŐ MAGASÍTÓ	1000000339	MAJ	50	400	7 250
VNY_45/30 VÍZNYELŐ MAGASÍTÓ	1000000340	MAJ	90	200	13 400
VNYA_45/10-32x32 ÁTMENETI ELEM RÁCS ALÁ	1000001797	MAJ	60	200	9 490



Víznyelő alsó elemek

Megnevezés D/m	Cikkszám	Átvételi helyek	Tömeg (kg)	Fuvar (db)	Nettó ár (Ft)
VNYV_45/57-KG200 VÍZNYELŐ ALSÓ ELEM VÉG	1000000336	MAJ	210	85	31 700
VNYV_45/57-KG300 VÍZNYELŐ ALSÓ ELEM VÉG	1000000337	MAJ	190	85	37 300
VNYÁ_45/57-KG200 VÍZNYELŐ ALSÓ ELEM ÁTF.	1000002301	MAJ	210	85	48 400
VNYÁ_45/57-KG300 VÍZNYELŐ ALSÓ ELEM ÁTF.	1000004242	MAJ	185	85	56 000

A hengeres belső kialakítású egységei egymáshoz képest elfordíthatóak, könnyen pozícionálhatók, így a víznyelőrács párhuzamos lehet a járda szegéllyel, bármilyen becsatlakozási szög mellett.

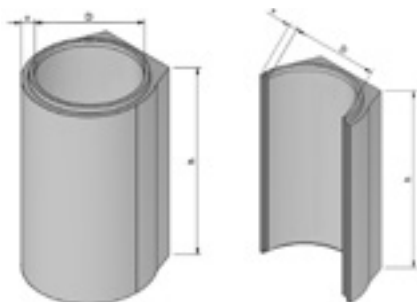
Kiegészítő elemek

Megnevezés D/h (mm)	Cikkszám	Átvételi helyek	Nettó ár (Ft)
AKNAHÁGCSÓ	3000000059	MAJ,ALS	2 150
BEF_KG 110/80 BEFALAZÓ IDOM	3000000338	MAJ,ALS	800
BEF_KG 125/100 BEFALAZÓ IDOM	3000000339	MAJ,ALS	910
BEF_KG 160/70 BEFALAZÓ IDOM	3000000341	MAJ,ALS	950
BEF_KG 160/100 BEFALAZÓ IDOM	3000000340	MAJ,ALS	970
BEF_KG 200/70 BEFALAZÓ IDOM	3000000343	MAJ,ALS	1 390
BEF_KG 200/100 BEFALAZÓ IDOM	3000000342	MAJ,ALS	1 530
BEF_KG 250/70 BEFALAZÓ IDOM	3000000345	MAJ,ALS	2 130
BEF_KG 250/100 BEFALAZÓ IDOM	3000000344	MAJ,ALS	2 350
BEF_KG 315/70 BEFALAZÓ IDOM	3000000349	MAJ,ALS	3 000
BEF_KG 315/100 BEFALAZÓ IDOM	3000000347	MAJ,ALS	3 470
BEF_KG 400/70 BEFALAZÓ IDOM	3000000351	MAJ,ALS	5 740
BEF_KG 400/100 BEFALAZÓ IDOM	3000000350	MAJ,ALS	6 690
BEF_KG 500 BEFALAZÓ IDOM	3000000352	MAJ,ALS	12 900

A fenti befalazó idomok mindegyike PVC KG típusú.
KD Extra, MAGNUM, PRAGMA, RAUVIA (OD és ID) egyéb idomok egyedi árképzés szerint.

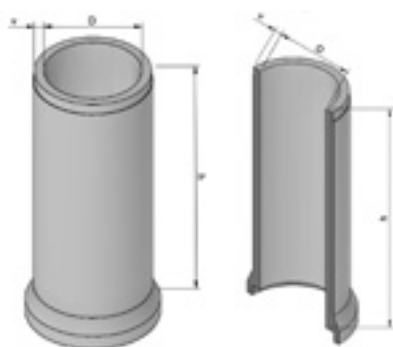


Beton- és vasbeton csövek



Talpas betoncsövek

Megnevezés D_h/v	Cikkszám	Átvételi helyek	Tömeg (kg)	Fuvar (db)	Nettó ár (Ft)
TA30_100/4 TALPAS CSŐ	1000000071	MAJ,ALS	130	185	10 200
TA40_100/4,5 TALPAS CSŐ	1000000072	MAJ,ALS	180	133	14 000
TA50_100/5,8 TALPAS CSŐ	1000000073	MAJ,ALS	270	88	20 900
TA60_100/7,5 TALPAS CSŐ	1000000074	MAJ,ALS	375	64	29 600
TA80_100/8,5 TALPAS CSŐ	1000000075	MAJ,ALS	630	38	49 400
TA100_100/9,3 TALPAS CSŐ	1000000070	MAJ,ALS	890	27	69 400



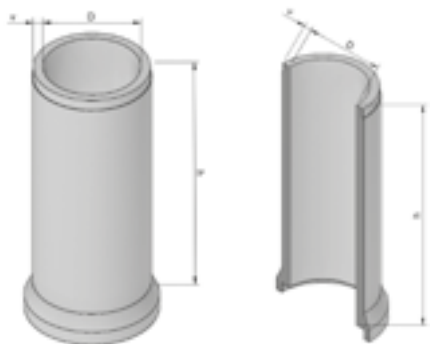
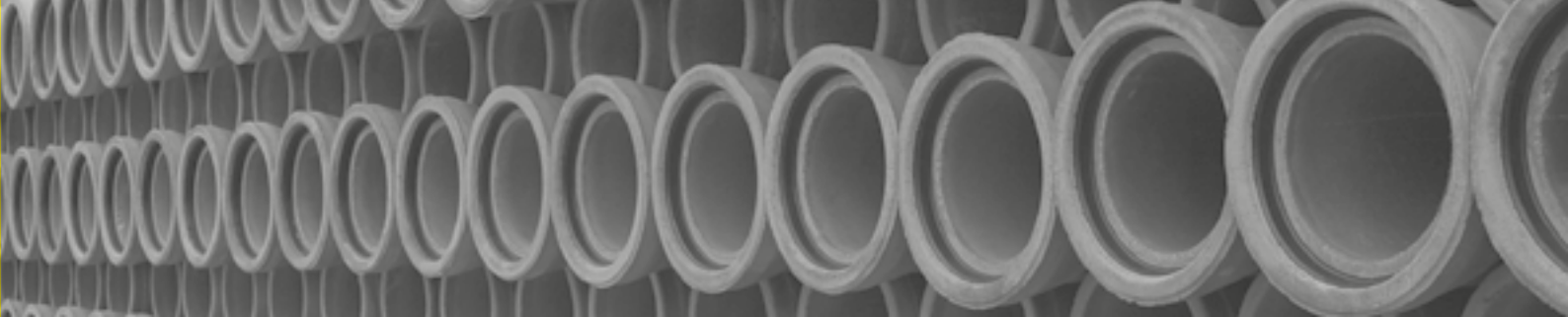
Tokos betoncsövek

Megnevezés D_h/v	Cikkszám	Átvételi helyek	Tömeg (kg)	Fuvar (db)	Nettó ár (Ft)
V30B_230/6 BETONCSŐ	1000000061	MAJ	450	40	39 500
V40B_230/7,5 BETONCSŐ	1000000062	MAJ	720	30	61 100
V50B_230/8,5 BETONCSŐ	1000000063	MAJ	900	22	85 100
V60B_230/8 BETONCSŐ	1000000064	MAJ	1070	20	90 800
V80B_230/9 BETONCSŐ	1000000066	MAJ	1670	14	139 000
V100B_230/12 BETONCSŐ	1000000058	MAJ	2650	8	224 000
V120B_230/12 BETONCSŐ	1000000060	MAJ	3105	7	289 000

A talpas csöveket kivéve, minden csőre vonatkozóan:

Csőjeinket az MSZ 4798 szabvány szerinti XA3 osztálynak (nagyértékben agresszív kémiai környezet) megfelelő minőségben gyártjuk.

Vevői igény esetén az elemek előállítására történhet a beton kémiai ellenálló képességét fokozó adalékszerrel, az MSZ 4798 szerinti XA3 osztályt meghaladó betonminőséggel.



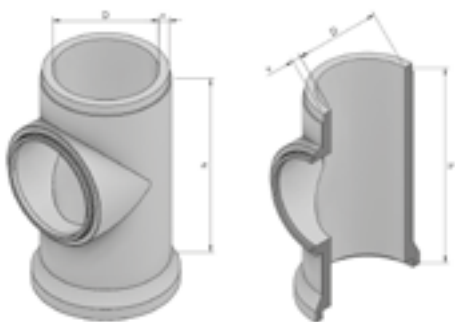
Tokos vasbeton csövek

Megnevezés D_h/v_vasalás	Cikkszám	Átvételi helyek	Tömeg (kg)	Fuvar (db)	Nettó ár (Ft)
V30VB_230/6_10/6 VASBETON CSŐ	1000000015	MAJ	460	40	61 700
V40VB_230/7,5_10/6 VASBETON CSŐ	1000000016	MAJ	720	30	94 200
V50VB_230/8,5_10/6 VASBETON CSŐ	1000000017	MAJ	980	22	132 000
V60VB_230/8_10/6 VASBETON CSŐ	1000000018	MAJ	1100	20	146 000
V80VB_230/9_10/6 VASBETON CSŐ	1000000023	MAJ	1640	14	216 000
V100VB_230/12_10/6 VASBETON CSŐ	1000000012	MAJ	2700	8	358 000
V120VB_230/12_10/6 VASBETON CSŐ	1000000014	MAJ	3230	7	528 000

Csomagolási díj: 7.800 Ft + ÁFA / fuvar (8 db faék)

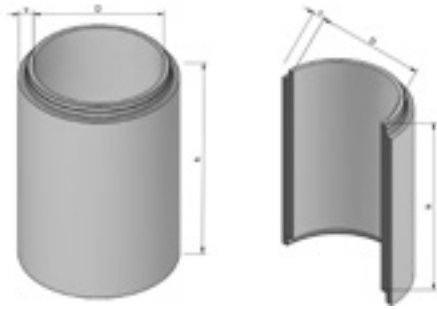
Xv1 vízzárósági követelménynek megfelelően. A vasalás jelölésénél a perjel előtti szám (vagy kétsoros vasalásnál két szám) a menetemelkedést (cm), a perjel utáni szám a vas átmérőjét jelöli (mm). A V 100 VB illetve a V 120 VB csövek vasalása kérésre sűrűsíthető 5-5/Ø 6-ig.

A tokos csövek ára tartalmazza az integrált gumigyűrűt. A megfelelő vasalás kiválasztásához tekintse meg CSŐ ALKALMAZÁSI ÚTMUTATÓNKAT: (https://www.sw-umwelttechnik.hu/fileadmin/user_upload/csovek_iranyelv_170515.pdf)



Tokos vasbeton ívcsövek és aknás elemek

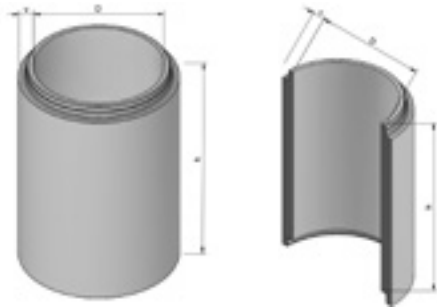
Megnevezés D_h/v_vasalás	Cikkszám	Átvételi helyek	Tömeg (kg)	Fuvar (db)	Nettó ár (Ft)
Tengelyaknás					
V80VBA_230/9_10/6 TENGELYAKNÁS CSŐ	1000000067	MAJ	1930	10	440 000
V100VBA_230/12_10/6 TENGELYAKNÁS CSŐ	1000000059	MAJ	2950	8	620 000
V120VBA_230/12_10/6 TENGELYAKNÁS CSŐ	1000001130	MAJ	3500	6	805 000
Oldalaknás					
V100VBA_230/12_10/6 OLDALAKNÁS CSŐ	1000002221	MAJ	4240	7	685 000
V120VBA_230/12_10/6 OLDALAKNÁS CSŐ	1000002228	MAJ	4680	5	829 000
Íves					
V100VBI_230/12_10/6 VASBETON ÍVES CSŐ	1000000077	MAJ	3500	6	562 000
V120VBI_230/12_10/6 VASBETON ÍVES CSŐ	1000000080	MAJ	3600	6	750 000



Hengeres vasbeton csövek (ROCLA HQ)

Megnevezés D_h/v_vasalás	Cikkszám	Átvételi helyek	Tömeg (kg)	Fuvar (db)	Nettó ár (Ft)
R102H_230/16_15-15/8 HENGERES CSŐ	1000001122	MAJ	3365	6	488 000
R120H_230/16_15-15/8 HENGERES CSŐ	1000001376	MAJ	3870	6	560 000
R140H_230/16_12-15/8 HENGERES CSŐ	1000001133	MAJ	4410	5	654 000
R160H_230/17_12-15/10 HENGERES CSŐ	1000000137	MAJ	5440	4	953 000
R180H_230/18_12-15/10 HENGERES CSŐ	1000001083	MAJ	6510	3	1 090 000
R200H_227/20_12-15/10 HENGERES CSŐ	1000000141	MAJ	7710	3	1 236 000
R220H_227/20_12-15/10 HENGERES CSŐ	1000001030	MAJ	8510	2	1 276 000
R240H_227/24_12-15/10 HENGERES CSŐ	1000001207	MAJ	11184	2	1 630 000
R260H_227/25_12-15/10 HENGERES CSŐ	1000001031	MAJ	12800	1	1 831 000
R300H_227/30_12-15/10 HENGERES CSŐ	1000001180	MAJ	17168	1	2 540 000

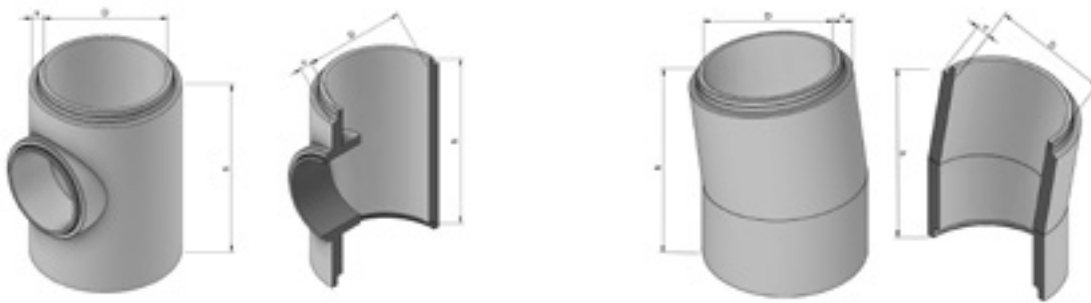
Kérésre a vasalás sűrítető 5-5/Ø 10-ig.
Csomagolási díj: 3.900 Ft + ÁFA / cső (4 db faék)
Emelőeszköz: gömbfejű emelőszem 5t vagy 10t



Hengeres vasbeton csövek (ROCLA HQ) vágóélel

Megnevezés D_h/v_vasalás	Cikkszám	Átvételi helyek	Tömeg (kg)	Fuvar (db)	Nettó ár (Ft)
R102HV_230/16_15-15/8 VÁGÓÉLES CSŐ	1000004800	MAJ	3479	6	629 000
R120HV_230/16_15-15/8 VÁGÓÉLES CSŐ	1000004441	MAJ	3760	6	662 000
R140HV_230/16_12-15/8 VÁGÓÉLES CSŐ	1000004425	MAJ	4536	5	859 000
R160HV_230/17_12-15/10 VÁGÓÉLES CSŐ	1000004424	MAJ	5581	4	1 204 000
R180HV_230/18_12-15/10 VÁGÓÉLES CSŐ	1000004801	MAJ	6682	3	1 243 000
R200HV_227/20_12-15/10 VÁGÓÉLES CSŐ	1000004422	MAJ	7884	3	1 481 000
R220HV_227/20_12-15/10 VÁGÓÉLES CSŐ	1000004802	MAJ	8713	2	1 507 000
R240HV_227/24_12-15/10 VÁGÓÉLES CSŐ	1000001575	MAJ	11391	2	1 990 000
R260HV_227/25_12-15/10 VÁGÓÉLES CSŐ	1000004803	MAJ	12346	1	2 104 000
R300HV_227/30_12-15/10 VÁGÓÉLES CSŐ	1000004804	MAJ	17441	1	2 692 000

Kérésre a vasalás sűrítető 5-5/Ø 10-ig.
Csomagolási díj: 3.900 Ft + ÁFA / cső (4 db faék)
Emelőeszköz: gömbfejű emelőszem 5t vagy 10t



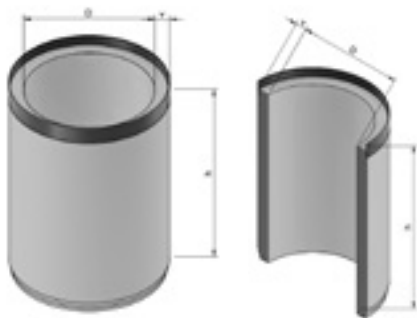
Hengeres vasbeton ívcsövek és aknás elemek (ROCLA HQ)

Megnevezés D_h/v_vasalás	Cikkszám	Átvételi helyek	Tömeg (kg)	Fuvar (db)	Nettó ár (Ft)
Íves					
R102HI_230/16_15-15/8 ÍVES CSŐ	1000001186	MAJ	3890	6	736 000
R120HI_230/16_15-15/8 ÍVES CSŐ	1000001136	MAJ	4340	5	835 000
R140HI_230/16_12-15/8 ÍVES CSŐ	1000000403	MAJ	4410	5	898 000
R160HI_230/17_12-15/10 ÍVES CSŐ	1000001218	MAJ	5660	4	1 225 000
R180HI_230/18_12-15/10 ÍVES CSŐ	1000000425	MAJ	7200	3	1 423 000
R200HI_227/20_12-15/10 ÍVES CSŐ	1000000426	MAJ	8310	3	1 483 000
R220HI_227/20_12-15/10 ÍVES CSŐ	1000001917	MAJ	9054	2	1 522 000
Aknás					
R102HA_230/16_15-15/8 AKNÁS CSŐ	1000001176	MAJ	3450	6	784 000
R120HA_230/16_15-15/8 AKNÁS CSŐ	1000001128	MAJ	3910	6	864 000
R140HA_230/16_12-15/8 AKNÁS CSŐ	1000001909	MAJ	4440	5	973 000
R160HA_230/17_12-15/10 AKNÁS CSŐ	1000001096	MAJ	5547	4	1 276 000
R180HA_230/18_12-15/10 AKNÁS CSŐ	1000001910	MAJ	6625	3	1 478 000
R200HA_227/20_12-15/10 AKNÁS CSŐ	1000001913	MAJ	8050	3	1 535 000
R220HA_227/20_12-15/10 AKNÁS CSŐ	1000001916	MAJ	8787	2	1 555 000
R240HA_227/24_12-15/10 AKNÁS CSŐ	1000001922	MAJ	11420	2	1 823 000
R300HA_227/30_12-15/10 AKNÁS CSŐ	1000004040	MAJ	19320	1	2 705 000

Emelőeszköz: gömbfejű emelőszem 5t vagy 10t.

A csőárak a gumigyűrű árát tartalmazzák. A talpas csöveket kivéve, minden csőre vonatkozóan:

Csőeinket az MSZ 4798 szabvány szerinti XA3 osztálynak (nagyértékben agresszív kémiai környezet) megfelelő minőségben gyártjuk. Vevői igény esetén az elemek előállítására történhet a beton kémiai ellenálló képességét fokozó adalékszerrel, az MSZ 4798 szerinti XA3 osztályt meghaladó betonminőséggel.



Sajtolható vasbeton csövek (ROCLA HQ)

Megnevezés D_h/v_vasalás	Cikkszám	Átvételi helyek	Tömeg (kg)	Fuvar (db)
R102HS_230/16_7-7/10 SAJTOLHATÓ CSŐ	1000001033	MAJ	3225	6
R102HS_300/16_7-7/10 SAJTOLHATÓ CSŐ	1000001590	MAJ	4515	4
R120HS_300/14_7-7/10 SAJTOLHATÓ CSŐ	1000001671	MAJ	4317	4
R140HS_230/16_7-7/10 SAJTOLHATÓ CSŐ	1000000423	MAJ	4800	4
R140HS_300/16_7-7/10 SAJTOLHATÓ CSŐ	1000001614	MAJ	5960	4
R160HS_300/17_7-7/10 SAJTOLHATÓ CSŐ	1000001609	MAJ	7400	3
R180HS_230/18_7-7/10 SAJTOLHATÓ CSŐ	1000001911	MAJ	6155	2
R180HS_300/18_7-7/10 SAJTOLHATÓ CSŐ	1000001912	MAJ	8620	2
R200HS_230/20_7-7/10 SAJTOLHATÓ CSŐ	1000001914	MAJ	7951	2
R200HS_250/20_7-7/10 SAJTOLHATÓ CSŐ	1000001915	MAJ	8785	2
R214HS_250/21_7-7/10 SAJTOLHATÓ CSŐ	1000001927	MAJ	9728	2

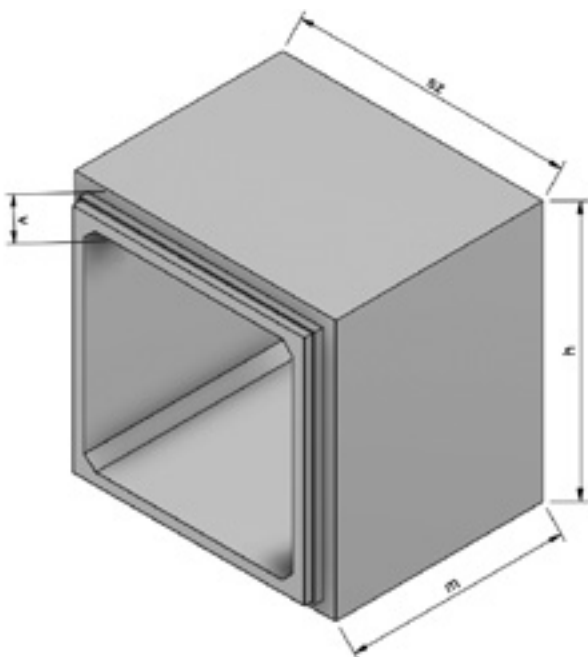
Ár kérésre! Kenőcső, acélpalástos és állomási cső méretei érdeklődésre!

Bármely átmérőhöz IGLU gumigyűrű és távtartó fakarika rendelhető.

Emelőeszköz: gömbfejű emelőszem 5t vagy 10t

Érdeklődjön szakreferens kollégánknál!

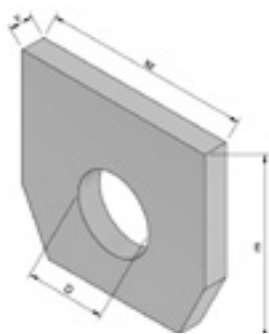
Csomagolási díj: 3.900 Ft + ÁFA / cső (4 db faék)



Keretelemek

Megnevezés sz×m×h/v_vasalás	Cikkszám	Átvételi helyek	Tömeg (kg)	Fuvar (db)	Nettó ár (Ft)
N_150×150×200/20_15-15/10 NÉGYSZÖG ELEM	1000001412	MAJ	6720	3	1 016 000
N_150×150×200/20_MÁV NÉGYSZÖG ELEM	1000002550	MAJ	6850	3	1 016 000
NEF_150×150×200/20 ELŐFEJ ELEM	1000001707	MAJ	7060	3	1 016 000
NEF_200×200×200/26 ELŐFEJ ELEM	1000001708	MAJ	11000	2	1 577 000
N_200×200×200/25 MÁV NÉGYSZÖG ELEM	1000004442	MAJ	11089	2	1 577 000
N_200×200×200/25 MÁV ELŐFEJ ELEM	1000004443	MAJ	11000	2	1 577 000

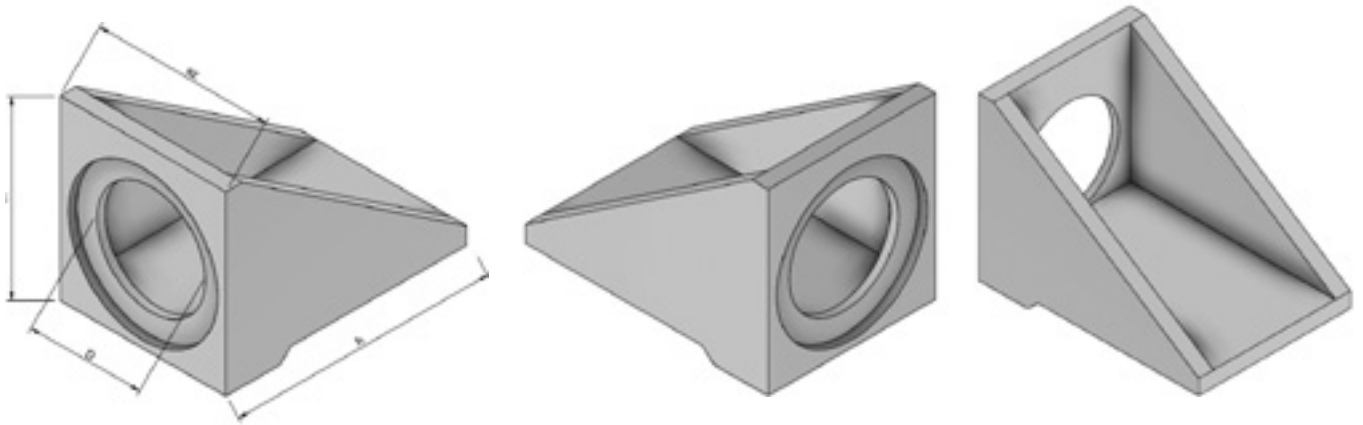
Emelőeszköz: gömbfejű emelőszem 5t vagy 10t



Támelemek (kapubejárókhöz) talpas és tokos betoncsövekhez

Megnevezés D_sz×m×v	Cikkszám	Átvételi helyek	Tömeg (kg)	Csomagolás (db)	Fuvar (db)	Nettó ár (Ft)
TE30_130×100×14 TÁMELEM	1000000671	ALS	371	1	60	44 200
TE40_130×100×14 TÁMELEM	1000000672	ALS	342	1	70	44 200
TE50_130×120×14 TÁMELEM	1000000673	ALS	435	1	55	55 400
TE60_130×120×14 TÁMELEM	1000000674	ALS	406	1	55	55 400
TE30_150×100×10 TÁMELEM	1000001838	ALS	331	1	70	43 800
TE40_150×100×10 TÁMELEM	1000001839	ALS	322	1	70	43 800
TE50_150×120×10 TÁMELEM	1000001840	ALS	374	1	60	55 200
TE60_150×120×10 TÁMELEM	1000001841	ALS	353	1	65	55 200

Raklaphasználattal kapcsolatos információk a 100. oldalon találhatóak.



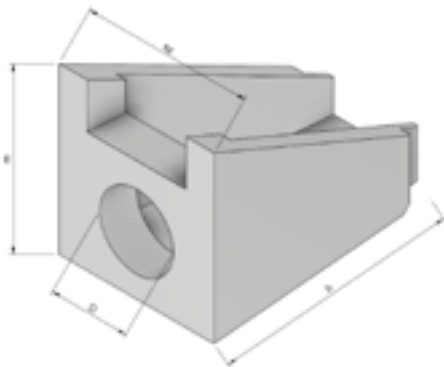
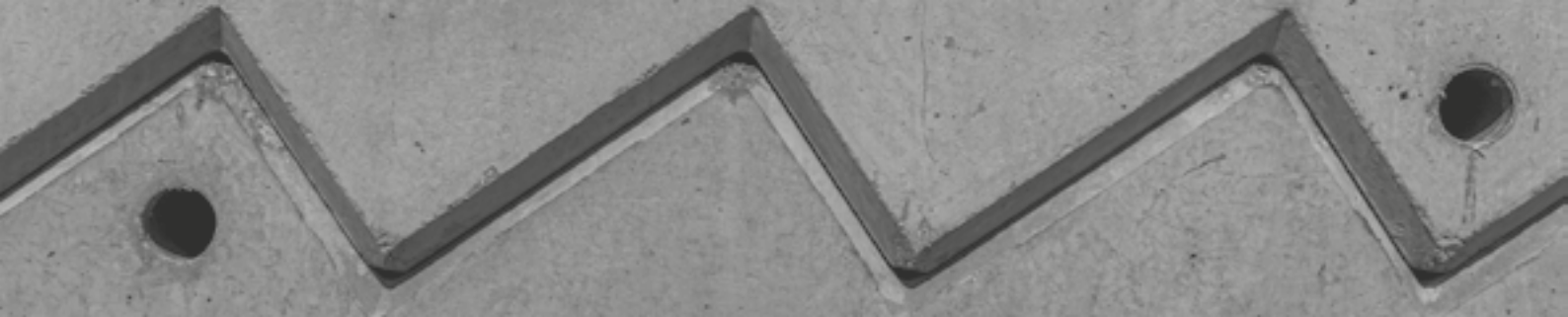
Előregyártott doboz előfejek

Az előregyártott előfejeket 50-től 140-es átmérőjű betonszövekhez 1:1; 1:1,5; 1:2; 1:2,5; 1:3 rézsűhöz gyártjuk, gumigyűrű nélküli csatlakozással. Megrendelésében kérjük tüntesse fel, hogy a cső milyen véggel (csapos, tokos, vágott) csatlakozik az előfejbe.

Megnevezés D_részű_h×sz×m	Cikkszám	Átvételi helyek	Tömeg (kg)	Nettó ár (Ft)
1:1,5 rézsűhöz				
EF50V_1:1,5_157×110×110 ELŐFEJ	1000002341	MAJ,ALS	1430	239 000
EF60V_1:1,5_157×110×110 ELŐFEJ	1000002342	MAJ,ALS	1340	239 000
EF80V_1:1,5_192×133×133 ELŐFEJ	1000002311	MAJ,ALS	2070	350 000
EF100V_1:1,5_222×153×153 ELŐFEJ	1000002305	MAJ,ALS	2700	463 000
EF120V_1:1,5_247×175×175 ELŐFEJ	1000002313	MAJ,ALS	3940	604 000
EF140V_1:1,5_288×199×199 ELŐFEJ	1000002325	MAJ	5320	804 000
EF140E_1:1,5_275×230×195 ELŐFEJ	1000005062	MAJ,ALS	5055	804 000
EFE160E_1:1,5_290×260×220 ELŐFEJ	1000004176	MAJ,ALS	7269	886 000
EFE180_1:1,5_365×300×260 ELEMES ELŐFEJ	1000004390	MAJ,ALS	9980	1 432 000
EFE200E_1:1,5_365×300×260 ELŐFEJ	1000004190	MAJ,ALS	10450	1 363 000
1:2 rézsűhöz				
EF50V_1:2_205×110×110 ELŐFEJ	1000002344	MAJ,ALS	1514	304 000
EF60V_1:2_205×110×110 ELŐFEJ	1000002346	MAJ,ALS	1600	304 000
EF80V_1:2_251×133×133 ELŐFEJ	1000002312	MAJ,ALS	1923	448 000
EF100V_1:2_291×153×153 ELŐFEJ	1000002306	MAJ,ALS	3093	599 000
EF120V_1:2_340×175×175 ELŐFEJ	1000002314	MAJ,ALS	4980	802 000
EF140V_1:2_378×199×199 ELŐFEJ	1000002326	MAJ	6458	1 015 000
EF140E_1:2_378×230×195 ELŐFEJ	1000005063	MAJ,ALS	6315	1 015 000
EFE160E_1:2_381×260×220 ELŐFEJ	1000004210	MAJ,ALS	9158	1 208 000
EFE180_1:2_460×300×260 ELEMES ELŐFEJ	1000004400	MAJ,ALS	11254	1 650 000
EFE200E_1:2_460×300×260 ELŐFEJ	1000004211	MAJ,ALS	12820	1 621 000
1:2,5 rézsűhöz				
EF50V_1:2,5_252×110×110 ELŐFEJ	1000002330	MAJ,ALS	1825	368 000
EF60V_1:2,5_252×110×110 ELŐFEJ	1000002348	MAJ,ALS	1825	368 000
EF80V_1:2,5_310×133×133 ELŐFEJ	1000002317	MAJ,ALS	2778	550 000
EF100V_1:2,5_360×153×153 ELŐFEJ	1000002307	MAJ,ALS	3898	728 000
EF120V_1:2,5_420×175×175 ELŐFEJ	1000002315	MAJ,ALS	6240	986 000
EF140V_1:2,5_467×199×199 ELŐFEJ	1000002327	MAJ	7830	1 252 000
EF140E_1:2,5_449×230×195 ELŐFEJ	1000005064	MAJ, ALS	7560	1 252 000
EFE160E_1:2,5_470×260×220 ELŐFEJ	1000004184	MAJ,ALS	11028	1 378 000
EFE200E_1:2,5_570×300×260 ELŐFEJ	1000004180	MAJ,ALS	16617	2 554 000

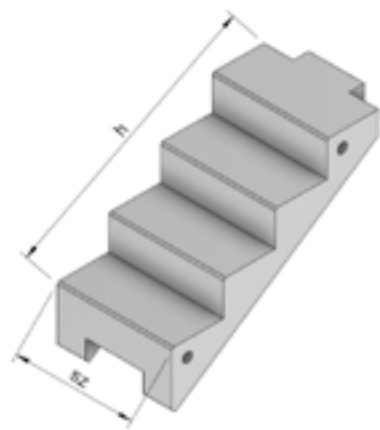
Megnevezés D_részű_h×sz×m	Cikkszám	Átvételi helyek	Tömeg (kg)	Fuvar (db)	Nettó ár (Ft)
Kis előfejek					
EF30_1:1_62×55×62 ELŐFEJ	1000000174	MAJ	250	4	41 200
EF40_1:1_74×65×72 ELŐFEJ	1000000175	MAJ	380	2	95 900
EF50T_1:1_110×110×110 ELŐFEJ	1000002335	MAJ	937	-	196 000
EF-P10_52×32×35 SZIVÁRGÓ ELŐFEJ	1000001697	MAJ,ALS	44	16	14 400

Emelőeszköz: RD emelőkötél



Surrantós előfejek

Megnevezés D_rézsű_h×sz×m	Cikkszám	Átvételi helyek	Nettó ár (Ft)
1:1,5 rézsűhöz			
EFS_15_Z_1:1,5_82x70x79_SURRANTÓS_EF	1000004371	MAJ	40 100
EFS_15_NY_1:1,5_82x70x79_SURRANTÓS_EF	1000004431	MAJ	40 100
1:2 rézsűhöz			
EFS_20_Z_1:2_109x70x79_SURRANTÓS_EF	1000000702	MAJ,ALS	63 200
EFS_20_NY_1:2_109x70x79_SURRANTÓS_EF	1000004162	MAJ,ALS	63 200
1:2,5 rézsűhöz			
EFS_25_Z_1:2,5_137x70x79_SURRANTÓS_EF	1000004372	MAJ	79 000
EFS_25_NY_1:2,5_137x70x79_SURRANTÓS_EF	1000004735	MAJ	79 000

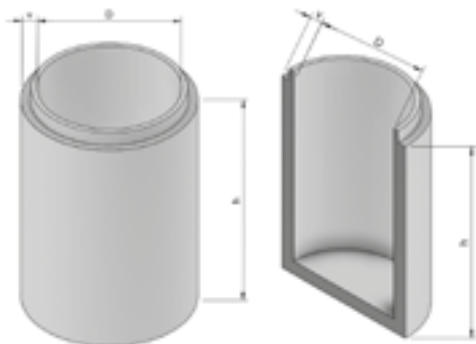


Kiegészítő elemek

Megnevezés rézsű_h×sz	Cikkszám	Átvételi helyek	Tömeg (kg)	Raklap (db)	Nettó ár (Ft)
VL_1:1_131×60 VIZSGÁLÓLÉPCSŐ	1000000873	MAJ,ALS	259	4	46 300
VL_1:1,5_138×60 VIZSGÁLÓLÉPCSŐ	1000001776	MAJ,ALS	302	4	49 200
VL_1:2_151×60 VIZSGÁLÓLÉPCSŐ	1000000706	MAJ,ALS	323	4	53 300
VL_1:2,5_157×60 VIZSGÁLÓLÉPCSŐ	1000002171	MAJ,ALS	375	4	54 200
VL_1:3_162×60 VIZSGÁLÓLÉPCSŐ	1000002172	MAJ,ALS	349	4	55 900

Raklaphasználattal kapcsolatos információk a 100. oldalon találhatóak.

Mélyépítési műtárgyak

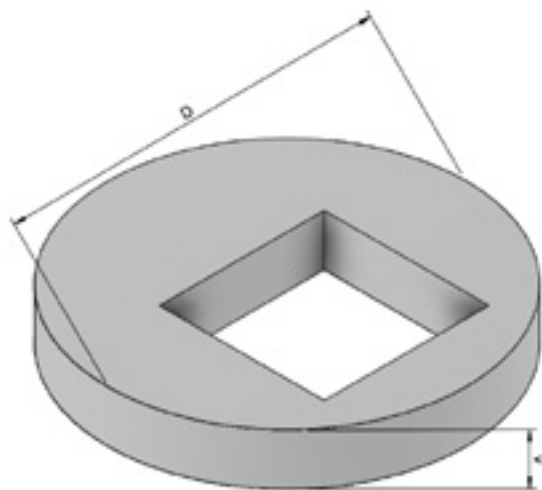


Tartályok, átemelők ROCLA HQ fenekelt csőből

Megnevezés D_h/v_vasalás	Cikkszám	Átvételi helyek	Tömeg (kg)	Nettó ár (Ft)
R102HFE_230/16_15-15/8 FENEKELT CSŐ	1000001277	MAJ	4020	721 000
R120HFE_230/16_15-15/8 FENEKELT CSŐ	1000001171	MAJ	4365	827 000
R140HFE_230/16_12-15/8 FENEKELT CSŐ	1000001084	MAJ	5634	942 000
R160HFE_230/17_12-15/10 FENEKELT CSŐ	1000000139	MAJ	6280	1 250 000
R180HFE_230/18_12-15/10 FENEKELT CSŐ	1000001192	MAJ	8133	1 488 000
R200HFE_227/20_12-15/10 FENEKELT CSŐ	1000001142	MAJ	9460	1 626 000
R220HFE_227/20_12-15/10 FENEKELT CSŐ	1000001635	MAJ	10670	1 831 000
R240HFE_227/24_12-15/10 FENEKELT CSŐ	1000001731	MAJ	13590	2 333 000
R260HFE_227/25_12-15/10 FENEKELT CSŐ	1000001695	MAJ	15370	2 628 000
R300HFE_227/30_12-15/10 FENEKELT CSŐ	1000001185	MAJ	21170	3 641 000

Emelőeszköz: gömbfejű emelőszem 5t vagy 10t





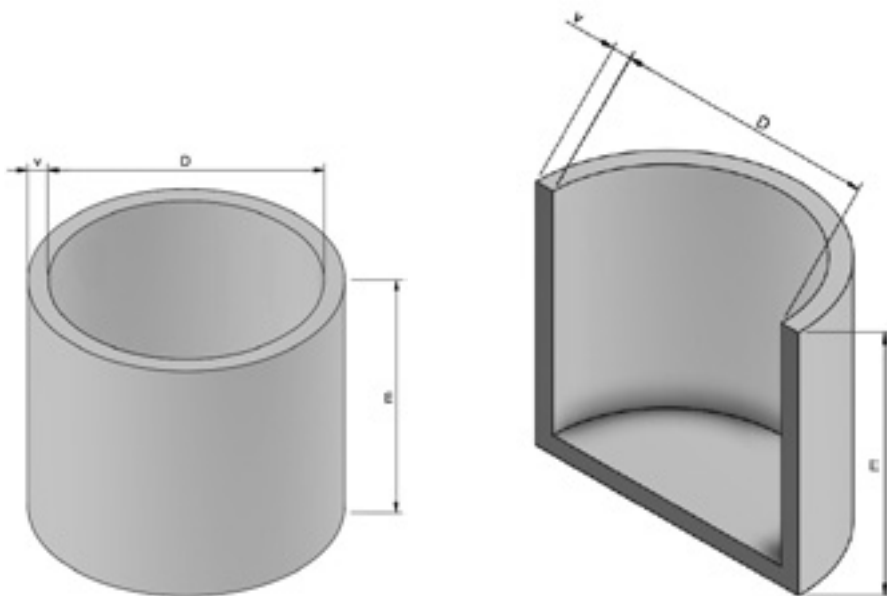
Vasbeton fedlapok

Megnevezés D/v	Cikkszám	Átvételi helyek	Tömeg (kg)	Nettó ár (Ft)
FE-A60_80/10 TÖMÖR FEDLAP	1000001703	ALS	90	33 200
FE-A80-B125_104/15 LEBŰVÓS FEDLAP	1000002004	MAJ	315	39 600
FE-A80-D400_104/20 LEBŰVÓS FEDLAP	1000002006	MAJ	274	77 300
FE-A100-B125_124/15 LEBŰVÓS FEDLAP	1000000466	MAJ	284	63 400
FE-A100-D400_124/20 LEBŰVÓS FEDLAP	1000002107	MAJ	490	90 600
FE-R102-B125_134/15 LEBŰVÓS FEDLAP	1000001500	MAJ	531	117 000
FE-R102-D400_134/20 LEBŰVÓS FEDLAP	1000001519	MAJ	744	143 000
FE-R120-B125_152/18 LEBŰVÓS FEDLAP	1000001502	MAJ	781	143 000
FE-R120-D400_152/20 LEBŰVÓS FEDLAP	1000001521	MAJ	1094	154 000
FE-R140-B125_174/18 LEBŰVÓS FEDLAP	1000001439	MAJ	1189	158 000
FE-R140-D400_174/25 LEBŰVÓS FEDLAP	1000001437	MAJ	1224	180 000
FE-R160-B125_197/18 LEBŰVÓS FEDLAP	1000001499	MAJ	1163	216 000
FE-R160-D400_197/25 LEBŰVÓS FEDLAP	1000001525	MAJ	1628	300 000
FE-R180-B125_216/18 LEBŰVÓS FEDLAP	1000001442	MAJ	1429	233 000
FE-R180-D400_216/25 LEBŰVÓS FEDLAP	1000001438	MAJ	2001	319 000
FE-R200-B125_240/18 LEBŰVÓS FEDLAP	1000001509	MAJ	1799	262 000
FE-R200-D400_240/25 LEBŰVÓS FEDLAP	1000001529	MAJ	2484	362 000
FE-R220-B125_256/18 LEBŰVÓS FEDLAP	1000001511	MAJ	2068	307 000
FE-R220-D400_256/25 LEBŰVÓS FEDLAP	1000001531	MAJ	2855	430 000
FE-R240-B125_286/18 LEBŰVÓS FEDLAP	1000001513	MAJ	2617	410 000
FE-R240-D400_286/25 LEBŰVÓS FEDLAP	1000001533	MAJ	3614	542 000
FE-R260-B125_308/18 LEBŰVÓS FEDLAP	1000001515	MAJ	3059	416 000
FE-R260-D400_308/25 LEBŰVÓS FEDLAP	1000001535	MAJ	4225	611 000
FE-R300-B125_360/18 LEBŰVÓS FEDLAP	1000001517	MAJ	4089	655 000
FE-R300-D400_360/25 LEBŰVÓS FEDLAP	1000001537	MAJ	5648	841 000

Nyílások megrendelő kérésére kialakítva.

Fedlapok gallérozása

Megnevezés	Cikkszám	Átvételi helyek	Tömeg (kg)	Nettó ár (Ft)
FE-A60_104 FEDLAP GALLÉR ASZFALT ALÁ	1000002831	MAJ	120	23 000
FE-A60_104 FEDLAP GALLÉR ZÖLDÖVEZETBE	1000002201	MAJ	150	29 800

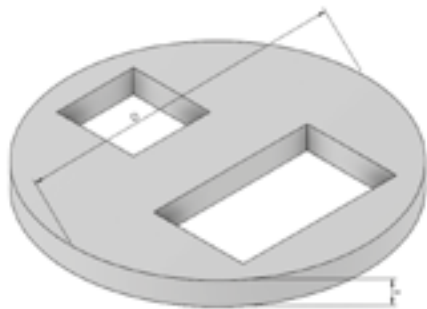


Vasbeton tartályok

Megnevezés D/m/v_vasalás	Cikkszám	Átvételi helyek	Tömeg (kg)	Nettó ár (Ft)
Tartályok				
T_150/100/15_15/10 TARTÁLY	1000000407	MAJ	2566	366 000
T_150/150/15_15/10 TARTÁLY	1000000361	MAJ	3551	502 000
T_150/200/15_15/10 TARTÁLY	1000000412	MAJ	4396	620 000
T_150/250/15_15/10 TARTÁLY	1000000370	MAJ	5386	751 000
T_200/100/15_15/10 TARTÁLY	1000000362	MAJ	3681	534 000
T_200/150/15_15/10 TARTÁLY	1000000415	MAJ	4884	706 000
T_200/200/15_15/10 TARTÁLY	1000000417	MAJ	6100	880 000
T_200/250/15_15/10 TARTÁLY	1000000391	MAJ	7359	1 052 000
T_250/100/15_15/10 TARTÁLY	1000000364	MAJ	4910	646 000
T_250/150/15_15/10 TARTÁLY	1000000366	MAJ	6205	829 000
T_250/200/15_15/10 TARTÁLY	1000000420	MAJ	7816	1 030 000
T_250/250/15_15/10 TARTÁLY	1000000421	MAJ	9277	1 219 000
Gyűrűk				
T_150/100/15_15/10 GYŰRŰ	1000000357	MAJ	1959	282 000
T_150/150/15_15/10 GYŰRŰ	1000000360	MAJ	2936	413 000
T_150/200/15_15/10 GYŰRŰ	1000000367	MAJ	3794	533 000
T_150/240/15_15/10 GYŰRŰ	1000000372	MAJ	4885	677 000
T_200/100/15_15/10 GYŰRŰ	1000000376	MAJ	2460	366 000
T_200/150/15_15/10 GYŰRŰ	1000000380	MAJ	3681	533 000
T_200/200/15_15/10 GYŰRŰ	1000000385	MAJ	4918	718 000
T_200/240/15_15/10 GYŰRŰ	1000000373	MAJ	6007	858 000
T_250/100/15_15/10 GYŰRŰ	1000000394	MAJ	2993	413 000
T_250/150/15_15-10 GYŰRŰ	1000000397	MAJ	4607	628 000
T_250/200/15_15/10 GYŰRŰ	1000000378	MAJ	6111	836 000
T_250/240/15_15/10 GYŰRŰ	1000000382	MAJ	7381	1 009 000

Emelőeszköz: háromágú kampós kötél.

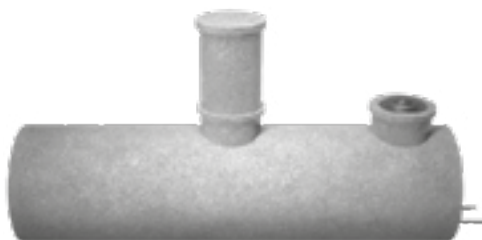
A tartálygyűrűket kérésre vágóéllal látjuk el. Vágóéll ár érdeklődésre!



Fedlapok vasbeton tartályokhoz

Megnevezés D/v	Cikkszám	Átvételi helyek	Tömeg (kg)	Nettó ár (Ft)
FE-T150-B125_180/18 LEBÚVÓS FEDLAP	1000001539	MAJ	945	206 000
FE-T150-D400_180/25 LEBÚVÓS FEDLAP	1000001545	MAJ	1323	326 000
FE-T200-B125_230/18 LEBÚVÓS FEDLAP	1000001541	MAJ	1638	312 000
FE-T200-D400_230/25 LEBÚVÓS FEDLAP	1000001547	MAJ	2293	467 000
FE-T250-B125_280/18 LEBÚVÓS FEDLAP	1000001543	MAJ	2500	481 000
FE-T250-D400_280/25 LEBÚVÓS FEDLAP	1000001549	MAJ	3500	617 000

Emelőeszköz: háromágú kampós kötél.



Víztároló elemek, csőmedencék

Megnevezés D_vasalás	Cikkszám	Átvételi helyek	Tömeg (kg)	Nettó ár (Ft)
R220VT_10-12/10 VÍZTÁROLÓ CSŐ	1000002292	MAJ	8510	1 229 000
R220VTV_10-12/10 VÍZTÁROLÓ VÉGELEM	1000002291	MAJ	10220	1 764 000
R220VTL_10-12/10 VÍZTÁROLÓ LEBÚVÓS CSŐ	1000002293	MAJ	9100	1 498 000
R220VTLV_10-12/10 VÍZT. LEBÚVÓS VÉGELEM	1000001633	MAJ	10600	2 038 000
R240VT_10-10/10 VÍZTÁROLÓ CSŐ	1000004223	MAJ	10640	1 570 000
R240VTV_10-10/10 VÍZTÁROLÓ VÉGELEM	1000004224	MAJ	13685	2 317 000
R240VTL_10-10/10 VÍZTÁROLÓ LEBÚVÓS CSŐ	1000004225	MAJ	11140	1 824 000
R240VTLV_10-10/10 VÍZT. LEBÚVÓS VÉGELEM	1000004226	MAJ	14100	2 353 000
R260VT_10-10/10 VÍZTÁROLÓ CSŐ	1000003538	MAJ	11803	1 764 000
R260VTV_10-10/10 VÍZTÁROLÓ VÉGELEM	1000003597	MAJ	15070	2 530 000
R260VTL_10-10/10 VÍZTÁROLÓ LEBÚVÓS CSŐ	1000003598	MAJ	12010	2 004 000
R260VTLV_10-10/10 VÍZT. LEBÚVÓS VÉGELEM	1000004241	MAJ	15570	2 375 000
R300VT_10-10/10 VÍZTÁROLÓ CSŐ	1000002289	MAJ	19200	2 447 000
R300VTV_10-10/10 VÍZTÁROLÓ VÉGELEM	1000001116	MAJ	22781	3 506 000
R300VTL_10-10/10 VÍZTÁROLÓ LEBÚVÓS CSŐ	1000002290	MAJ	18770	2 854 000
R300VTLV_10-10/10 VÍZT. LEBÚVÓS VÉGELEM	1000001117	MAJ	22068	3 907 000

A csőmedencék bármely általunk gyártott átmérőjű csőből kialakíthatóak.

Mélyépítési műtárgyak: Tartályok, átemelők ROCLA HQ fenekelt csőből; vasbeton fedlapok; vasbeton tartályok, fedlapok vasbeton tartályokhoz; víztároló elemek, csőmedencék.

Felsorolt mélyépítési műtárgyainkat az MSZ 4798 szabvány szerinti XA3 osztálynak (nagyértékben agresszív kémiai környezet) megfelelő minőségben gyártjuk. Vevői igény esetén az elemek előállítására történhet a beton kémiai ellenálló képességét fokozó adalékszerrel, az MSZ 4798 szerinti XA3 osztályt meghaladó betonminőséggel.

Átvezetések aknafalon (csak lyukfúrás, illetve vésés)

Megnevezés	Cikkszám	Nettó ár (Ft)
CSÓÁTVEZETÉS NA100	400000022	Ár külön kérésre
CSÓÁTVEZETÉS NA150	400000023	Ár külön kérésre
CSÓÁTVEZETÉS NA200	400000024	Ár külön kérésre
CSÓÁTVEZETÉS NA250	400000025	Ár külön kérésre
CSÓÁTVEZETÉS NA300	400000026	Ár külön kérésre
CSÓÁTVEZETÉS NA400	400000027	Ár külön kérésre
CSÓÁTVEZETÉS NA500	400000082	Ár külön kérésre
CSÓÁTVEZETÉS NA600	400000083	Ár külön kérésre
CSÓÁTVEZETÉS NA800	400000300	Ár külön kérésre
CSÓÁTVEZETÉS NA1000	400000301	Ár külön kérésre
CSÓÁTVEZETÉS NA1200	400000302	Ár külön kérésre
CSÓÁTVEZETÉS NA1400	400000303	Ár külön kérésre

Emelőeszközök

Megnevezés	Cikkszám	Nettó ár (Ft)
RD12_0,5t EMELŐKÖTÉL	3000000561	3 960
RD14_0,8t EMELŐKÖTÉL	3000000562	4 250
RD16_1,2t EMELŐKÖTÉL	3000000563	4 640
RD18_1,6t EMELŐKÖTÉL	3000000564	4 900
RD20_2,0t EMELŐKÖTÉL	3000000565	6 120
RD24_2,5t EMELŐKÖTÉL	3000000566	6 360
RD30_4,0t EMELŐKÖTÉL	3000000567	7 680
RD36_6,3t EMELŐKÖTÉL	3000000568	15 000
RD42_8,5t EMELŐKÖTÉL	3000000569	19 200
RD52_12,5t EMELŐKÖTÉL	3000000570	26 000
GÖMBFEJŰ EMELŐSZEM 5 TO	3000000283	56 200
GÖMBFEJŰ EMELŐSZEM 10 TO	3000000282	101 000

A termékeink mozgatásához szükséges emelőeszközök típusonként eltérőek lehetnek.

Recéslemez fedlapok kerettel

Megnevezés h×sz	Cikkszám	Átvételi helyek	Tömeg (kg)	Nettó ár (Ft)
FE-RL_60×60 RECÉSLEMEZ FEDLAP+KERET	3000000003	MAJ	24	92 200
FE-RL_60×80 RECÉSLEMEZ FEDLAP+KERET	3000000068	MAJ	29	115 000
FE-RL_80×80 RECÉSLEMEZ FEDLAP+KERET	3000000202	MAJ	36	138 000
FE-RL_120×70 RECÉSLEMEZ FEDLAP+KERET	3000000203	MAJ	49	193 000
FE-RL_60×60 TŰZIHORG. FEDLAP+KERET	3000000053	MAJ	24	103 000
FE-RL_60×80 TŰZIHORG. FEDLAP+KERET	3000000085	MAJ	29	131 000
FE-RL_80×80 TŰZIHORG. FEDLAP+KERET	3000000054	MAJ	36	162 000
FE-RL_120×70 TŰZIHORG. FEDLAP+KERET	3000000121	MAJ	49	240 000

Létrák

Megnevezés	Cikkszám	Átvételi helyek	Tömeg (kg)	Nettó ár (Ft)
VAS HÁTTÁMASZOS LÉTRA 4 FM	3000000204	MAJ	126	Ár külön kérésre
VAS HÁTTÁMASZOS LÉTRA 5 FM	3000000207	MAJ	158	Ár külön kérésre
VAS HÁTTÁMASZOS LÉTRA 6 FM	3000000210	MAJ	189	Ár külön kérésre
TŰZIHORG. HÁTTÁMASZOS LÉTRA 4 FM	3000000205	MAJ	126	Ár külön kérésre
TŰZIHORG. HÁTTÁMASZOS LÉTRA 5 FM	3000000208	MAJ	158	Ár külön kérésre
TŰZIHORG. HÁTTÁMASZOS LÉTRA 6 FM	3000000211	MAJ	189	Ár külön kérésre
SAVÁLLÓ HÁTTÁMASZOS LÉTRA 4 FM	3000000206	MAJ	126	Ár külön kérésre
SAVÁLLÓ HÁTTÁMASZOS LÉTRA 5 FM	3000000209	MAJ	158	Ár külön kérésre
SAVÁLLÓ HÁTTÁMASZOS LÉTRA 6 FM	3000000134	MAJ	189	Ár külön kérésre

Kapaszkodók

Megnevezés	Cikkszám	Átvételi helyek	Nettó ár (Ft)
VAS KAPASZKODÓ FEDLAPHOZ	3000000212	MAJ	Ár külön kérésre
TŰZIHORG. KAPASZKODÓ FEDLAPHOZ	3000000036	MAJ	Ár külön kérésre
SAVÁLLÓ KAPASZKODÓ FEDLAPHOZ	3000000032	MAJ	Ár külön kérésre

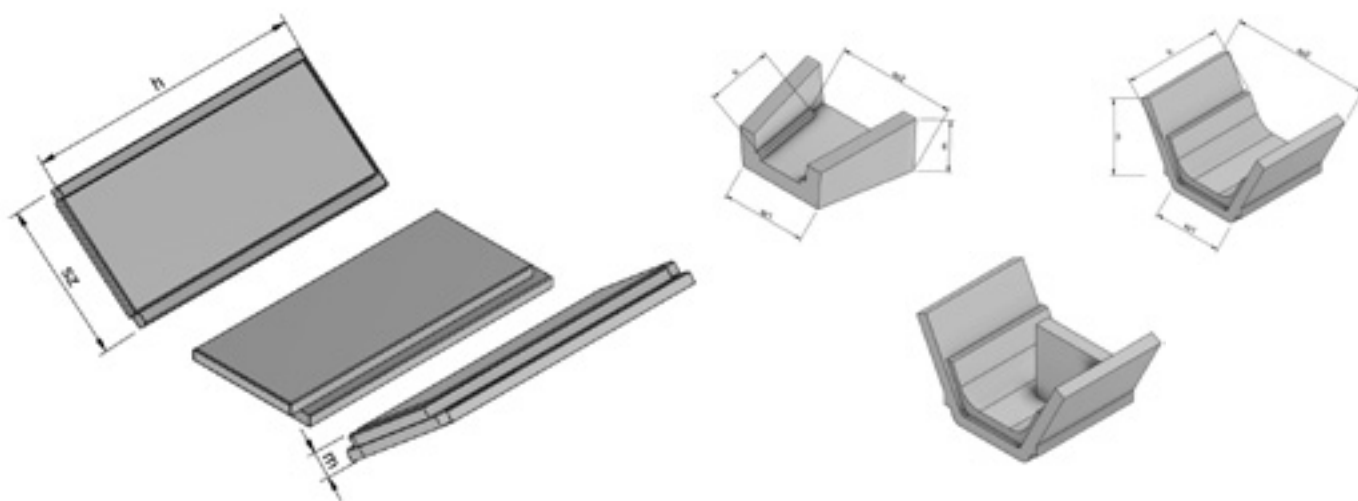
Szellőzőcsövek

Megnevezés	Cikkszám	Átvételi helyek	Nettó ár (Ft)
VAS SZELLŐZŐCSŐ D=125	3000000213	MAJ	Ár külön kérésre
VAS SZELLŐZŐCSŐ D=150	3000000217	MAJ	Ár külön kérésre
TŰZIHORG. SZELLŐZŐCSŐ D=125	3000000214	MAJ	Ár külön kérésre
TŰZIHORG. SZELLŐZŐCSŐ D=150	3000000038	MAJ	Ár külön kérésre
SAVÁLLÓ SZELLŐZŐCSŐ D=125	3000000215	MAJ	Ár külön kérésre
SAVÁLLÓ SZELLŐZŐCSŐ D=150	3000000218	MAJ	Ár külön kérésre

Öntvény fedlapok

Megnevezés D/m	Cikkszám	Átvételi helyek	Tömeg (kg)	Nettó ár (Ft)
FE-ÖV-B125_600/60 EURO ÖV. FEDLAP	3000000093	MAJ,ALS	37	Ár külön kérésre
FE-ÖV-C250_600/76 EURO ÖV. FEDLAP	3000000051	MAJ,ALS	54	Ár külön kérésre
FE-ÖV-D400_600/100 DURO ÖV. FEDLAP	30000000584	MAJ,ALS	54	Ár külön kérésre
FE-ÖV-D400_600/100 DURO RÁCSOS ÖV FEDLAP	3000000691	MAJ,ALS	55	Ár külön kérésre
FE-ÖV-D400_600/100 RICON ÖV. FEDLAP	3000000612	MAJ,ALS	67	Ár külön kérésre
FE-ÖV-D400_500/100 NW500 VÍZZÁRÓ FEDLAP	3000000224	MAJ,ALS	45	Ár külön kérésre
FE-ÖV-D400_610/100 NW600 VÍZZÁRÓ FEDLAP	3000000225	MAJ,ALS	93	Ár külön kérésre
FE-ÖV-D400_800/100 NW800 VÍZZÁRÓ FEDLAP	3000000127	MAJ,ALS	146	Ár külön kérésre
FE-ÖV_320/320/180 ÖNTÖTTVAS VÍZNYELŐRÁCS	3000000123	MAJ,ALS	54	Ár külön kérésre
FE-ÖV_480/480/200 DUNA ÖV. VÍZNYELŐRÁCS	3000000096	MAJ,ALS	122	Ár külön kérésre

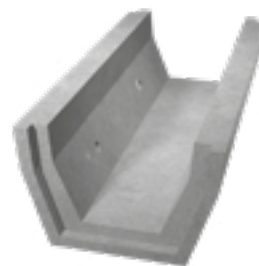
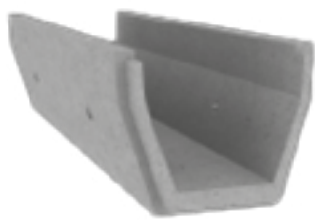
Vízépítési elemek



Vízvezetési elemek

Megnevezés sz ₁ /sz ₂ /m/h	Cikkszám	Átvételi helyek	Tömeg (kg)	Raklap (db)	Nettó ár (Ft)
MCS30_30/50/40/50 MEDERELEM	1000000697	MAJ	82	12	6 140
MCS40_36/74/40/50 MEDERELEM	1000000698	MAJ	90	10	6 970
MCS50_48/88/44/50 MEDERELEM	1000000699	MAJ	111	8	8 480
MCS70_65/100/49/50 MEDERELEM	1000000700	MAJ	138	4	10 800
MS50_40/55/22/40 SURRANTÓ ELEM	1000000701	MAJ	44	8	5 340
BS80_46/67/28/40 SURRANTÓ ELEM	1000000690	MAJ	73,5	4	7 840
BS80/E_46/67/28/40 HÍDÉPÍTÉSI SURRANTÓ ELEM	1000002753	MAJ,ALS	73,5	4	9 710
VECS-2_40/109/28/50 MEDERELEM	1000000705	MAJ	92	6	9 300
FO-2_40/12-7/50 FOLYÓKA ELEM	1000000531	MAJ	39,5	18	3 240
MB_50x100x8 MEDERBURKOLÓ	1000004132	ALS	98	9	13 100
MB_70x100x8 MEDERBURKOLÓ	1000004133	ALS	134	6	17 300
MB_80x100x8 MEDERBURKOLÓ	1000004326	ALS	155	6	19 900
MB_100x100x8 MEDERBURKOLÓ	1000004327	ALS	189	6	21 000
MB_120x100x8 MEDERBURKOLÓ	1000004134	ALS	189	6	23 300

Raklaphasználatnál kapcsolatos információk a 100. oldalon találhatóak.

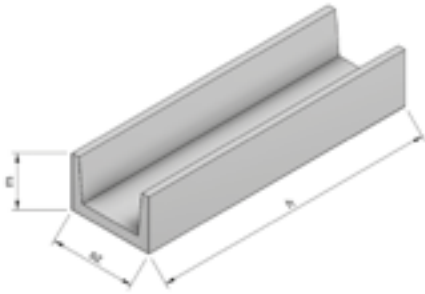


Árokelemek

Megnevezés sz./sz./m/h	Cikkszám	Átvételi helyek	Tömeg (kg)	Nettó ár (Ft)
AE-I_27/95/37/100 ÁROKELEM	1000001724*	MAJ, ALS	197	33 000
AE-II_50/86/58/100 ÁROKELEM	1000001628	MAJ, ALS	305	52 400
AE-III_68/86/109/100 ÁROKELEM	1000001627*	MAJ, ALS	523	80 600
AE_20/30/15/200 ÁROKELEM	1000004041	MAJ, ALS	230	35 400
AE_20/30/30/200 ÁROKELEM	1000004042	MAJ, ALS	300	54 700
AE_30/50/40/200 ÁROKELEM	1000002964	MAJ, ALS	400	62 700
AE_40/70/50/200 ÁROKELEM	1000002012	MAJ, ALS	694	118 000
AE_60/100/80/200 ÁROKELEM	1000002013**	MAJ, ALS	1100	187 000
AE_60/126/80/200 ÁROKELEM	1000004045	MAJ, ALS	1800	319 000
AE_60/142/105/200 ÁROKELEM	1000002612	MAJ, ALS	2017	319 000
AE_60/146/120/200 ÁROKELEM	1000004046	MAJ, ALS	2200	348 000
AE_80/162/105/200 ÁROKELEM	1000002014	MAJ, ALS	1960	338 000
AE_100/186/120/200 ÁROKELEM	1000002010	MAJ, ALS	2210	378 000
AE_120/176/68/200 ÁROKELEM	1000004047	MAJ, ALS	1980	310 000
AE_120/206/120/200 ÁROKELEM	1000004048	MAJ, ALS	2500	391 000
AE_150/236/120/200 ÁROKELEM	1000002011	MAJ, ALS	2545	437 000
AE_200/286/150/200 ÁROKELEM	1000004049	MAJ, ALS	2430	378 000
AE_20/30/30/200-B125 ÁROKELEM	1000002863	MAJ, ALS	350	54 700
AE_20/30/30/200-C250 ÁROKELEM	1000004050	MAJ, ALS	730	113 000
AE_30/50/40/200-B125 ÁROKELEM	1000003960	MAJ, ALS	420	70 600
AE_30/50/40/200-C250 ÁROKELEM	1000003032	MAJ, ALS	1050	165 000
AE_40/70/50/200-B125 ÁROKELEM	1000004051	MAJ, ALS	830	130 000
AE_40/70/50/200-C250 ÁROKELEM	1000004052	MAJ, ALS	1350	211 000
AE_60/100/80/200-B125 ÁROKELEM	1000004053	MAJ, ALS	1430	223 000
AE_60/100/80/200-C250 ÁROKELEM	1000004054	MAJ, ALS	1930	303 000
FE-AE-II-B125_84/10/100 FEDLAP	1000002684	MAJ, ALS	210	40 200
FE-AE30-B125_42/10/100 FEDLAP	1000002864	MAJ, ALS	104	21 600
FE-AE30-B125_42/10/200 FEDLAP	1000004055	MAJ, ALS	230	36 200
FE-AE30-C250_54/15/100 FEDLAP	1000004056	MAJ, ALS	210	39 600
FE-AE30-C250_54/15/200 FEDLAP	1000004057	MAJ, ALS	425	66 800
FE-AE50-B125_62/10/100 FEDLAP	1000002581	MAJ, ALS	155	31 800
FE-AE50-B125_62/10/200 FEDLAP	1000003536	MAJ, ALS	343	53 900
FE-AE50-C250_74/15/100 FEDLAP	1000002582	MAJ, ALS	293	54 900
FE-AE50-C250_74/15/200 FEDLAP	1000003031	MAJ, ALS	600	106 000
FE-AE70-B125_86/10/100 FEDLAP	1000002105	MAJ, ALS	250	43 700
FE-AE70-B125_86/10/200 FEDLAP	1000002106	MAJ, ALS	495	73 400
FE-AE70-C250_96/15/100 FEDLAP	1000004062	MAJ, ALS	375	70 600
FE-AE70-C250_96/15/200 FEDLAP	1000004063	MAJ, ALS	754	118 000
FE-AE100-B125_116/10/100 FEDLAP	1000002103	MAJ, ALS	323	60 800
FE-AE100-B125_116/10/200 FEDLAP	1000002104	MAJ, ALS	650	102 000
FE-AE100-C250_130/18/100 FEDLAP	1000004065	MAJ, ALS	618	117 000
FE-AE100-C250_130/18/200 FEDLAP	1000004066	MAJ, ALS	1238	193 000

* BARCS rendszerrel kompatibilis.

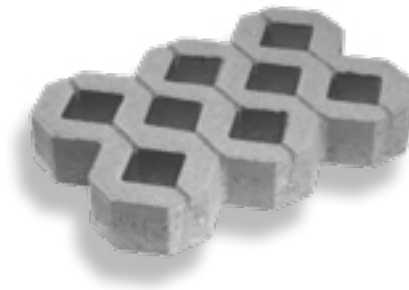
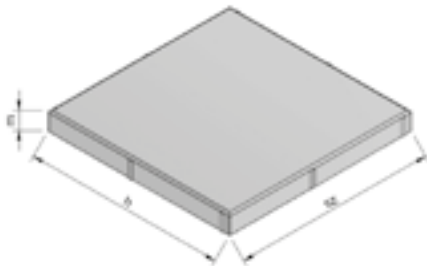
** Nem fedlapozható.



"U" szelvényű csatornaelemek

Megnevezés sz/m/h	Cikkszám	Átvételi helyek	Tömeg (kg)	Nettó ár (Ft)
UCS_65/30/100 CSATORNAELEM	1000000179	ALS	427	70 700
UCS_65/30/200 CSATORNAELEM	1000000180	ALS	853	119 000
UCS_65/30/300 CSATORNAELEM	1000000181	ALS	1280	168 000
UCS_65/45/100 CSATORNAELEM	1000000182	ALS	490	80 200
UCS_65/45/200 CSATORNAELEM	1000000183	ALS	980	137 000
UCS_65/45/300 CSATORNAELEM	1000000184	ALS	1470	192 000
UCS_65/65/100 CSATORNAELEM	1000000185	ALS	758	112 000
UCS_65/65/200 CSATORNAELEM	1000000186	ALS	1515	211 000
UCS_65/65/300 CSATORNAELEM	1000000187	ALS	2275	300 000
UCS_65/90/100 CSATORNAELEM	1000000188	ALS	874	130 000
UCS_65/90/200 CSATORNAELEM	1000000189	ALS	1747	242 000
UCS_65/90/300 CSATORNAELEM	1000000190	ALS	2620	344 000
UCS_95/45/100 CSATORNAELEM	1000000191	ALS	767	113 000
UCS_95/45/200 CSATORNAELEM	1000000192	ALS	1534	214 000
UCS_95/45/300 CSATORNAELEM	1000000193	ALS	2300	301 000
UCS_95/60/100 CSATORNAELEM	1000000194	ALS	847	125 000
UCS_95/60/200 CSATORNAELEM	1000000195	ALS	1693	236 000
UCS_95/60/300 CSATORNAELEM	1000000196	ALS	2540	332 000
UCS_95/90/100 CSATORNAELEM	1000000197	ALS	983	145 000
UCS_95/90/200 CSATORNAELEM	1000000198	ALS	1967	275 000
UCS_95/90/300 CSATORNAELEM	1000000199	ALS	2950	389 000
FE-UCS65_100 FEDLAP	1000000456	ALS	354	56 000
FE-UCS65_200 FEDLAP	1000000457	ALS	708	107 000
FE-UCS65_300 FEDLAP	1000000458	ALS	1062	151 000
FE-UCS95_100 FEDLAP	1000000453	ALS	466	73 600
FE-UCS95_200 FEDLAP	1000000454	ALS	932	140 000
FE-UCS95_300 FEDLAP	1000000455	ALS	1397	200 000

Raklaphasználattal kapcsolatos információk a 100. oldalon találhatóak. (Burkolóelemekre vonatkozik)



Burkoló elemek

Megnevezés h×sz×m	Cikkszám	Átvételi helyek	Tömeg (kg)	Raklap (db)	Fuvar (db)	Nettó ár (Ft)
JL_40×20×6 JÁRDALAP	1000000684	BOD	11	120	2160	570
JL_40×40×6 JÁRDALAP	1000000687	BOD	22	60	1080	1 190
JL_40×20×10 JÁRDALAP	1000000682	BOD	16	72	1440	700
MBL_40×40×10 MEDERBURKOLÓ LAP	1000000686	BOD	34	36	684	1 390
MBL_60×40×10 MEDERBURKOLÓ LAP	1000000689	BOD, MAJ	50	24,16	456,448	2 290
GYR_60×40×10 GYEPRÁCS	1000005435	BOD	31	40	1250	1 490



Környezetvédelem

32

Olajleválasztók	32
Zsírleválasztók	32

Környezetvédelmi termékek

Olaj- és zsírleválasztó berendezések

Főbb alkalmazási területek

Csapadékvizek tisztítása

- parkolók
- logisztikai központok
- benzinkutak
- egyéb, nagy kiterjedésű burkolt felületek

Technológiai vizek tisztítása

- éttermek
- autómosók
- autószervezetek
- ipari technológiai vizek

EURO-SEDIRAT® olajleválasztók

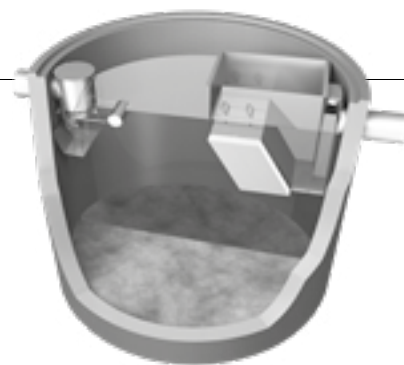
Műszaki paraméterek

- átfolyási kapacitás 2-200 l/s
- iszaptérfogat 0,6-26,4 m³
- tisztítási hatások SZOE érték 5 mg/l , illetve 2 mg/l
- 1-4 tartályos kivitel

Jelmagyarázat

SMA_30-3,7-EN-B OLAJLEVÁLASZTÓ
SMA_30-3,7-EN-B OLAJLEVÁLASZTÓ
SMA_30-3,7-EN-B OLAJLEVÁLASZTÓ
SMA_30-3,7-EN-B OLAJLEVÁLASZTÓ

- átfolyási kapacitás (l/s)
- iszaptérfogat (m³)
- EURONORM – európai szabvány szerint
- fedlap teherbírás



Olajleválasztók

Megnevezés	Cikkszám	Átvételi helyek	Tömeg (kg)	Nettó ár (Ft)
SMA_2/4-3,2-EN-B OLAJLEVÁLASZTÓ	1000002638	MAJ	8432	1 973 000
SMA_6/8-3,2-EN-B OLAJLEVÁLASZTÓ	1000002177	MAJ	8432	2 054 000
SMA_4/16-3,2-EN-B OLAJLEVÁLASZTÓ	1000001551	MAJ	8432	2 576 000
SMA_10/12-3,2-EN-B OLAJLEVÁLASZTÓ	1000001973	MAJ	8432	2 576 000
SMA_20-3,2-EN-B OLAJLEVÁLASZTÓ	1000001174	MAJ	8432	2 576 000
SMA_30-3,7-EN-B OLAJLEVÁLASZTÓ	1000001175	MAJ	11010	3 135 000
SMA_40-3,7-EN-B OLAJLEVÁLASZTÓ	1000004232	MAJ	11010	3 539 000
SMA_50-3,7-EN-B OLAJLEVÁLASZTÓ	1000001230	MAJ	11010	3 539 000
SMA_65-4,0-EN-B OLAJLEVÁLASZTÓ	1000002832	MAJ	12471	4 244 000
SMA_80-4,0-EN-B OLAJLEVÁLASZTÓ	1000004233	MAJ	12471	5 051 000
SMA_100-13,2-EN-B OLAJLEVÁLASZTÓ	1000002566	MAJ	24595	6 527 000
SMA_160-16,6-EN-B OLAJLEVÁLASZTÓ	1000004234	MAJ	37066	11 577 000
SMA_200-16,6-EN-B OLAJLEVÁLASZTÓ	1000004235	MAJ	37066	11 577 000

Zsírleválasztók

Megnevezés	Cikkszám	Átvételi helyek	Tömeg (kg)	Nettó ár (Ft)
LIP-2-EN-B ZSÍRLEVÁLASZTÓ	1000000345	MAJ	5146	667 000
LIP-4-EN-B ZSÍRLEVÁLASZTÓ	1000001280	MAJ	5900	1 057 000

SCHNEIDER GMBH
1235 WIEN **ABUS 20t**

KONECRANES

40.01





Út- és vasútépítés

36-40

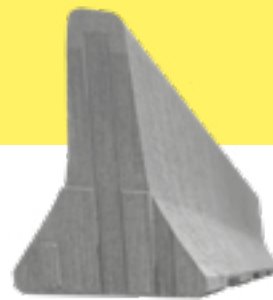
MŰTÁRGYÉPÍTÉS

REBLOC® terelőelemek	36
Hídgerendák	36
Zajvédő falak	37

KIEGÉSZÍTŐ ELEMELK

Forgalomtechnikai elemek és sárrázó burkolat	38
Útszegélykövek	38
Peronszegélyek	39
Cölöpök	40
Máglyatámfal rendszer	40

Műtárgyépítés



REBLOC® terelőelemek

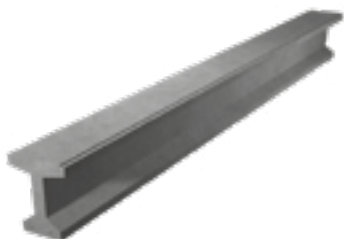
A **REBLOC®** rendszer elemei, keresztmetszetükben – az Egyesült Államokban kifejlesztett – New Jersey profilnak felelnek meg. A talajjal érintkező közel függőleges talprész kis sebességnél a kerék terelésére szolgál. Az 57°-ban dőlt terelőfelület az ütköző járművet megemeli és így elnyeli a jármű mozgási energiájának egy részét, majd visszatereli a forgalmi sávba. A felső közel függőleges felület pedig visszatartja és megvezeti a járművet.

A **REBLOC®** rendszer legfontosabb tulajdonsága az elemekben végigfutó ún. vonórúd, melyek az elemek végén kapcsolódnak egymáshoz oly módon, hogy a védőberendezés teljes hosszában létrejön egy „lánc”, mely felfogja az ütközés közben fellépő erőket és a betonelem esetleges töréskor megakadályozza az átszakadást.

A **REBLOC®** rendszert szerkezetéből adódóan nem kell rögzíteni az alépitményhez, így az rugalmas tud maradni. Ezen keresztül érhető el, hogy az ütköző jármű energiájának egy részét a védőberendezés elmozdulása elnyeli.

A rendszer szét- és összeszerelése az egyszerű kapcsolatrendszer segítségével rendkívül gyorsan és egyszerűen megoldható. Ha ütközés során valamelyik elem megsérül, elegendő csak annak a cseréje, ami egy autódaruval könnyen kivitelezhető.

További információ: Dévényi György Közlekedésépítési üzletágvezető



SHI típusú hídgerendák

Megnevezés m/h	Cikkszám	Átvételi helyek	Hossz (m)	Tömeg (t)
SHI 90				
SHI_90/10,80 HÍDGERENDA	1000004072	MAJ,ALS	10,8	7,74
SHI_90/12,80 HÍDGERENDA	1000003238	MAJ,ALS	12,8	9,2
SHI_90/14,80 HÍDGERENDA	1000004073	MAJ,ALS	14,8	10,64
SHI_90/16,80 HÍDGERENDA	1000004074	MAJ,ALS	16,8	12,08
SHI_90/18,80 HÍDGERENDA	1000004075	MAJ,ALS	18,8	13,52
SHI_90/20,80 HÍDGERENDA	1000004076	MAJ,ALS	20,8	14,96
SHI_90/22,80 HÍDGERENDA	1000004077	MAJ,ALS	22,8	16,4
SHI_90/24,80 HÍDGERENDA	1000004078	MAJ,ALS	24,8	17,84
SHI_90/26,80 HÍDGERENDA	1000003242	MAJ,ALS	26,8	19,28
SHI 110				
SHI_110/12,80 HÍDGERENDA	1000004079	MAJ,ALS	12,8	10,84
SHI_110/13,80 HÍDGERENDA	1000004080	MAJ,ALS	13,8	11,69
SHI_110/15,80 HÍDGERENDA	1000004081	MAJ,ALS	15,8	13,38
SHI_110/18,80 HÍDGERENDA	1000004082	MAJ,ALS	18,8	15,92
SHI_110/20,80 HÍDGERENDA	1000004083	MAJ,ALS	20,8	17,62
SHI_110/24,80 HÍDGERENDA	1000004084	MAJ,ALS	24,8	21,01
SHI_110/26,80 HÍDGERENDA	1000004085	MAJ,ALS	26,8	22,7
SHI_110/28,80 HÍDGERENDA	1000004086	MAJ,ALS	28,8	24,39
SHI_110/30,80 HÍDGERENDA	1000004087	MAJ,ALS	30,8	26,09
SHI 120				
SHI_120/16,80 HÍDGERENDA	1000004088	MAJ,ALS	16,8	14,92
SHI_120/18,80 HÍDGERENDA	1000004089	MAJ,ALS	18,8	16,7
SHI_120/20,80 HÍDGERENDA	1000004090	MAJ,ALS	20,8	18,47
SHI_120/22,80 HÍDGERENDA	1000004091	MAJ,ALS	22,8	20,25
SHI_120/24,80 HÍDGERENDA	1000004092	MAJ,ALS	24,8	22,03
SHI_120/26,80 HÍDGERENDA	1000004093	MAJ,ALS	26,8	23,8
SHI_120/28,80 HÍDGERENDA	1000004094	MAJ,ALS	28,8	25,58
SHI_120/30,80 HÍDGERENDA	1000004095	MAJ,ALS	30,8	27,35
SHI_120/32,80 HÍDGERENDA	1000004096	MAJ,ALS	32,8	28,18

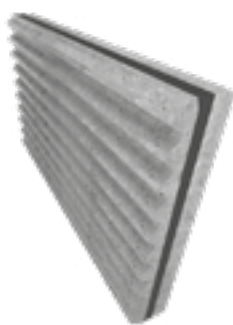
Ár kérésre! További információ: Dévényi György közlekedésépítési üzletágvezető



SHP típusú hídgerendák

Megnevezés m/h	Cikkszám	Átvételi helyek	Hossz (m)	Tömeg (t)
SHP 22				
SHP_22/2,6 HÍDGERENDA	1000004097	MAJ,ALS	2,6	0,8
SHP_22/3,6 HÍDGERENDA	1000004098	MAJ,ALS	3,6	1,1
SHP_22/4,6 HÍDGERENDA	1000004099	MAJ,ALS	4,6	1,41
SHP_22/5,6 HÍDGERENDA	1000004100	MAJ,ALS	5,6	1,71
SHP_22/6,6 HÍDGERENDA	1000004101	MAJ,ALS	6,6	2,01
SHP 32				
SHP_32/5,6 HÍDGERENDA	1000004102	MAJ,ALS	5,6	2,42
SHP_32/6,6 HÍDGERENDA	1000004103	MAJ,ALS	6,6	2,85
SHP_32/7,6 HÍDGERENDA	1000004104	MAJ,ALS	7,6	3,28
SHP_32/8,6 HÍDGERENDA	1000004105	MAJ,ALS	8,6	3,71
SHP_32/9,6 HÍDGERENDA	1000004106	MAJ,ALS	9,6	4,14
SHP_32/10,6 HÍDGERENDA	1000004107	MAJ,ALS	10,6	4,57
SHP_32/11,6 HÍDGERENDA	1000004108	MAJ,ALS	11,6	5
SHP_32/12,6 HÍDGERENDA	1000004109	MAJ,ALS	12,6	5,43
SHP 40				
SHP_40/8,6 HÍDGERENDA	1000004110	MAJ,ALS	8,6	4,48
SHP_40/9,6 HÍDGERENDA	1000004111	MAJ,ALS	9,6	5
SHP_40/10,6 HÍDGERENDA	1000004112	MAJ,ALS	10,6	5,52
SHP_40/11,6 HÍDGERENDA	1000004113	MAJ,ALS	11,6	6,04
SHP_40/12,6 HÍDGERENDA	1000004114	MAJ,ALS	12,6	6,56
SHP_40/13,6 HÍDGERENDA	1000004115	MAJ,ALS	13,6	7,08
SHP_40/14,6 HÍDGERENDA	1000004116	MAJ,ALS	14,6	7,6

Ár kérésre!



Zajvédő falak

Az SW Umwelttechnik Magyarország Kft. az európai gyakorlathoz illeszkedően kidolgozott egy új zajvédő fal rendszert, mely egyesíti a régi és új tapasztalatokat, mind a kivitelezés, mind a költséghatékonyság terén. A rendszer legfontosabb eleme a hangelnyelő felülettel kialakított különleges kétrétegű betonpanel. A panel vastagságának meghatározásához akusztikai laborban végeztek tesztek. A 14 cm (egyoldalú) és a 22 cm (kétoldalú) vastagságú falpanelek a teszten megfelelő minősítést kaptak az ÉMI által. A panelek megfelelnek a legszigorúbb - vasúti - előírásoknak is.

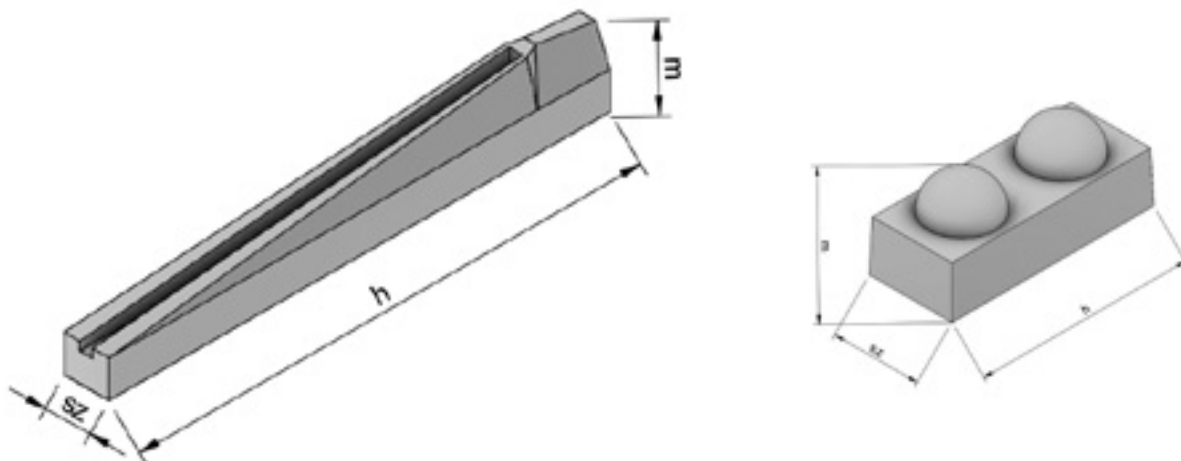
SW UNO-14 egyoldalú zajvédő falpanel A4 hangelnyelési fokozatú és B3 hanggátlási minősítést kapott.

SW DUO-22 kétoldalú zajvédő falpanel mindkét oldalon A4 hangelnyelési fokozatú és B3 hanggátlási minősítést kapott.

Az SW UNO-14 zajvédő falpanel A4 hangelnyelési fokozaton felül vasúti, kiemelt frekvencia tartományra is minősítve van. Az SW zajvédő fal szép esztétikai megjelenése mellett, kedvező zajcsillapítási értékeivel és biztonságos, stabil, időálló kialakításával emelkedik ki a hasonló termékek közül. A zajvédő fal rendszer alapozása és lábazati kialakítása illeszkedik a Magyarországon alkalmazott műszaki megoldásokhoz. A kivitelezés során használható a meglévő géppark és technológia. Az alkalmazható fesztáv 3-5 méter. A lábazati elem magassága változtatható. A falpanelek alapmagassága 120 cm, hosszvágással méretre alakíthatóak. Igény szerint anyagában színezett kivitelű is lehet.

További információ: Dévényi György közlekedéscézási üzletvezető

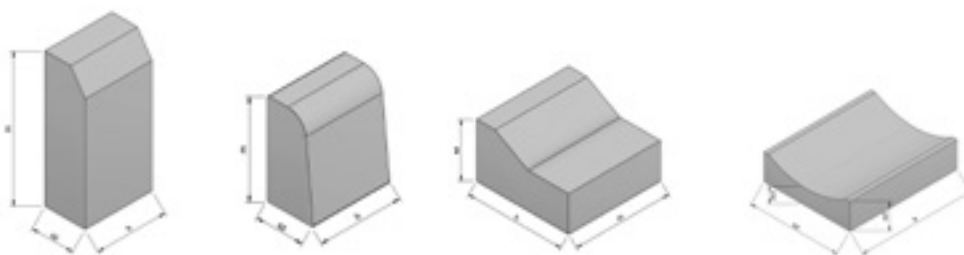
Kiegészítő elemek



Forgalomtechnikai elemek és sárrázó burkolat

Megnevezés h×sz×m	Cikkszám	Átvételi helyek	Tömeg (kg)	Raklap (db)	Nettó ár (Ft)
KPE-1/90_60×25×17 ÚTSZEGÉLYGÖMB	1000001683	MAJ,ALS	40	40	9 660
KPE-2/70_60×25×22 ÚTSZEGÉLYGÖMB	1000004067	MAJ,ALS	62	18	14 900
KPE-2/90_60×25×24 ÚTSZEGÉLYGÖMB	1000002448	MAJ,ALS	59	18	12 400
TK_30×30×6 TAKTILIS JELÖLŐKŐ FEHÉR	1000002505	BOD	13	80	1 810
TK_30×30×6 TAKTILIS JELÖLŐKŐ SZÜRKE	1000002504	BOD	13	80	1 570
TK_30×30×6 TAKTILIS VEZETŐKŐ FEHÉR	1000002507	BOD	13	80	1 810
TK_30×30×6 TAKTILIS VEZETŐKŐ SZÜRKE	1000002506	BOD	13	80	1 570
SZLE_350×30×50 LEFUTTATÓ ELEM	1000000557	MAJ	1008	-	124 000
SZLE_15_350×30/100×50 LEFUTTATÓ ELEM	1000002061	MAJ	2080	-	306 000
SÁRRÁZÓ 66,6×20×3000	1000005420	ALS	873	-	126 000

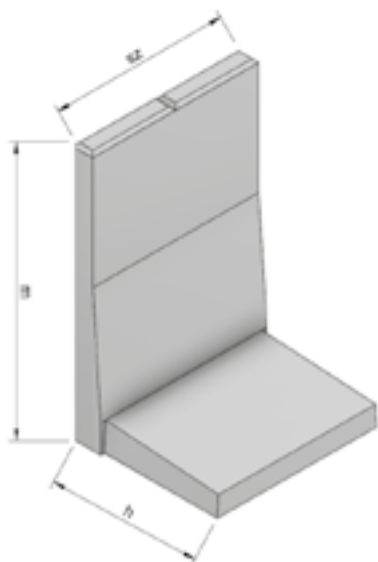
Raklaphasználattal kapcsolatos információk a 100. oldalon találhatóak.



Útszegélykövek

Megnevezés h×sz×m	Cikkszám	Átvételi helyek	Tömeg (kg)	Raklap (db)	Fuvar (db)	Nettó ár (Ft)
LSZ_100×12×20 LEZÁRÓ SZEGÉLY	1000000680	BOD	46	24	504	3 630
USZ_25×15×30 ÚTSZEGÉLYKŐ KIEMELT	1000000681	BOD	22	64	1088	895
USZ_100×15×26 ÚTSZEGÉLYKŐ KOPÓRÉTEGES	1000000630	BOD	84	15	270	5 020
USZ_33×15×26 ÚTSZEGÉLYKŐ KOPÓRÉTEGES	1000001877	BOD	27	45	855	1 690
USZ_25×15×50 PERONSZEGÉLY	1000001961	BOD	45	30	510	3 280
USZ_25×15×25 "K"-SZEGÉLY	1000000696	BOD	17	72	1440	895
USZ_40×15×20 ÚTSZEGÉLYKŐ SÜLLYESZTETT	1000000683	BOD	27	48	864	1 060
USZ_30×30×25 ÚTSZEGÉLYFOLYÓKA	1000002178	BOD	25	48	912	1 440

Raklaphasználattal kapcsolatos információk a 100. oldalon találhatóak.



Peronszegélyek

Az előregyártott peronszegélyek méretpontos, hosszú élettartamú, nagy teherbírású vasbeton elemek, melyek a helyszíni betonozást váltják ki, ezzel csökkentve a munkaerőigényt és fel gyorsítva a munkafolyamatot. További információval és árajánlattal kapcsolatban keresse területi képviselőinket.

Megnevezés	Cikkszám	Magasság (cm)	Szélesség (cm)	Talpszélesség (cm)	Átvételi helyek	Tömeg (kg)	Nettó ár (Ft)
PE_30×27×50 PERONELEM	1000000659	30	50	27	ALS	55	8 740
PE_55×30×50 PERONELEM	1000000661	55	50	30	ALS	107	16 900
PE_80×45×50 PERONELEM	1000000663	80	50	45	ALS	167	26 500
PE_105×60×50 PERONELEM	1000000649	105	50	60	ALS	222	35 200
PE_130×70×50 PERONELEM	1000000651	130	50	70	ALS	320	50 600
PE_155×85×50 PERONELEM	1000000653	155	50	85	ALS	380	60 100
PE_180×105×50 PERONELEM	1000000655	180	50	105	ALS	502	79 400
PE_205×115×50 PERONELEM	1000000657	205	50	115	ALS	558	88 100
PE_30×27×100 PERONELEM	1000000658	30	100	27	ALS	110	17 500
PE_55×30×100 L15 PERONELEM	1000000660	55	100	30	ALS	215	34 000
PE_80×45×100 L30 PERONELEM	1000000662	80	100	45	ALS	335	53 200
PE_105×60×100 PERONELEM	1000000648	105	100	60	ALS	445	70 600
PE_130×70×100 PERONELEM	1000000650	130	100	70	ALS	640	101 000
PE_155×85×100 PERONELEM	1000000652	155	100	85	ALS	760	120 000
PE_180×105×100 PERONELEM	1000000654	180	100	105	ALS	1005	158 000
PE_205×115×100 PERONELEM	1000000656	205	100	115	ALS	1115	176 000
PE_105×70×100 L55 PERONELEM	1000001591	105	100	70	ALS	489	77 400
PSE_30×27×50 PERON SAROK	1000000469	30	50	27	ALS	100	15 800
PSE_55×30×50 PERON SAROK	1000000476	55	50	30	ALS	175	27 600
PSE_80×45×50 PERON SAROK	1000000667	80	50	45	ALS	235	37 300
PSE_105×60×50 PERON SAROK	1000000664	105	50	60	ALS	290	44 800
PSE_130×70×50 PERON SAROK	1000000445	130	50	70	ALS	355	56 200
PSE_155×85×50 PERON SAROK	1000000447	155	50	85	ALS	410	65 200
PSE_180×105×50 PERON SAROK	1000000665	180	50	105	ALS	455	72 100
PSE_205×115×50 PERON SAROK	1000000666	205	50	115	ALS	510	81 000

Raklaphasználattal kapcsolatos információk a 100. oldalon találhatóak.

Pörgetett cölöpök

Megnevezés D/h	Cikkszám	Átmérő (cm)	Hossz (m)	Átvételi helyek	Tömeg (kg)	Nettó ár (Ft)
CP_30/6,5 PÖRGETETT CÖLÖP	100000507	30	6,5	ALS	1136	288 000
CP_30/9,5 PÖRGETETT CÖLÖP	100000509	30	9,5	ALS	1646	415 000
CP_30/12,5 PÖRGETETT CÖLÖP	1000004122	30	12,5	ALS	2200	552 000
CP_40/6,5 PÖRGETETT CÖLÖP	1000004117	40	6,5	ALS	2050	518 000
CP_40/9,5 PÖRGETETT CÖLÖP	1000004120	40	9,5	ALS	3000	754 000
CP_40/12,5 PÖRGETETT CÖLÖP	1000004123	40	12,5	ALS	4000	1 009 000
CP_50/6,5 PÖRGETETT CÖLÖP	1000004118	50	6,5	ALS	2650	669 000
CP_50/9,5 PÖRGETETT CÖLÖP	1000000514	50	9,5	ALS	3842	971 000
CP_50/12,5 PÖRGETETT CÖLÖP	1000000510	50	12,5	ALS	5141	1 298 000
CP_60/6,5 PÖRGETETT CÖLÖP	1000004119	60	6,5	ALS	3770	951 000
CP_60/9,5 PÖRGETETT CÖLÖP	1000004121	60	9,5	ALS	5510	1 389 000
CP_60/12,5 PÖRGETETT CÖLÖP	1000000515	60	12,5	ALS	7251	1 829 000

Négyszög cölöpök

Megnevezés	Cikkszám	Keresztmetszet (cm)	Hossz (m)	Átvételi helyek	Tömeg (kg)	Nettó ár (Ft)
NC_30/6 NÉGYSZÖG CÖLÖP	1000003016	30x30	6	MAJ,ALS	1350	276 000
NC_30/9 NÉGYSZÖG CÖLÖP	1000002703	30x30	9	MAJ,ALS	1910	361 000
NC_30/12 NÉGYSZÖG CÖLÖP	1000003405	30x30	12	MAJ,ALS	2600	478 000
NC_40/6 NÉGYSZÖG CÖLÖP	1000004069	40x40	6	MAJ,ALS	2400	505 000
NC_40/9 NÉGYSZÖG CÖLÖP	1000004070	40x40	9	MAJ,ALS	3600	688 000
NC_40/12 NÉGYSZÖG CÖLÖP	1000004071	40x40	12	MAJ,ALS	4800	876 000

Máglyatámfal rendszer

Megnevezés	Cikkszám	Hosszúság (cm)	Magasság (cm)	Szélesség (cm)	Átvételi helyek	Tömeg (kg)	Nettó ár (Ft)
MT_H-150LY MÁGLYATÁMFAL	1000001100	149,5	12,5	12,5	ALS	52	10 400
MT_H-150 MÁGLYATÁMFAL	1000001099	149,5	12,5	12,5	ALS	52	10 400
MT_K-150 MÁGLYATÁMFAL	1000001098	150	29,5	10	ALS	64	13 200
MT_EB 3 ELSŐ KÖTŐBETÉT	1000002687	30	23,5	10	BOD	18	3 620
MT_HB 3 HÁTSÓ KÖTŐBETÉT	1000002686	30	29,5	10	BOD	19	3 840

További információ: Dévényi György közlekedésszerelési üzletágvezető





Közvilágítás és távvezetékek oszlopok

44-47

Távvezetékek oszlopok	44
Oszlopgyámok	45
Támelemek	45
Vasúti felsővezeték tartó körszelvényű oszlopok	45
Alaptestek transzformátor állomásokhoz	45
Lámpaoszlopok	46
Lámpakarok	47



Áttört gerincű távvezeték oszlopok

Megnevezés m/kN	Cikkszám	Teljes magasság (m)	Keresztmetszet (mm)		Átvételi helyek	Tömeg (kg)	Nettó ár (Ft)
			alul	felül			
B_10/4 TÁVVEZETÉK OSZLOP	1000001118	10	310/280	180/180	ALS	1070	154 000
B_12/4 TÁVVEZETÉK OSZLOP	1000001119	12	340/300	180/180	ALS	1380	196 000
B_14/4 TÁVVEZETÉK OSZLOP	1000000901	14	380/320	200/180	ALS	1760	450 000
B_10/8 TÁVVEZETÉK OSZLOP	1000000896	10	420/350	220/220	ALS	1770	276 000
B_12/8 TÁVVEZETÉK OSZLOP	1000000900	12	460/380	220/220	ALS	2270	350 000
B_10/13 TÁVVEZETÉK OSZLOP	1000001126	10	510/420	250/220	ALS	2170	306 000
B_12/13 TÁVVEZETÉK OSZLOP	1000001127	12	560/460	250/220	ALS	2880	428 000
B_14/8 TÁVVEZETÉK OSZLOP	1000003416	14	418/500	180/220	ALS	2900	720 000



Körszelvényű távvezeték oszlopok

Pörgetett betonból készült, feszített vasbetűes kör keresztmetszetű, 15 mm/m kapacitású oszlopok. Igény szerint barna, zöld, piros, sárga színekben is rendelhető. Színes oszlopok esetén kérjen árajánlatot.

Megnevezés m/kN	Cikkszám	Magasság (m)		Keresztmetszet (mm)		Átvételi helyek	Tömeg (kg)	Nettó ár (Ft)
		teljes	hasznos	alul	felül			
BO_10/2 PÖRGETETT OSZLOP	1000002802	10	8,3	280	130	ALS	650	209 000
BO_10/4 PÖRGETETT OSZLOP	1000000906	10	8	340	190	ALS	1020	264 000
BO_12/4 PÖRGETETT OSZLOP	1000000908	12	9,8	370	190	ALS	1450	338 000
BO_14/4 PÖRGETETT OSZLOP	1000000910	14	11,7	400	190	ALS	1875	447 000
BO_10/8 PÖRGETETT OSZLOP	1000000907	10	9,9	400	250	ALS	1550	411 000
BO_12/8 PÖRGETETT OSZLOP	1000000909	12	9,9	430	250	ALS	2050	504 000
BO_10/13 PÖRGETETT OSZLOP	1000000430	10	7,9	430	280	ALS	2200	529 000
BO_12/13 PÖRGETETT OSZLOP	1000000440	12	9,9	460	280	ALS	2500	593 000
BO_12/16 PÖRGETETT OSZLOP	1000003912	12	9,9	490	310	ALS	2574	613 000
BO_12/25 PÖRGETETT OSZLOP	1000003915	12	9,9	550	370	ALS	3168	739 000
BO_14/8 PÖRGETETT OSZLOP	1000003918	14	11,9	460	250	ALS	2673	615 000
BO_14/13 PÖRGETETT OSZLOP	1000004229	14	11,9	490	280	ALS	2948	697 000
BO_14/16 PÖRGETETT OSZLOP	1000002884	14	11,9	520	310	ALS	3000	719 000
BO_14/25 PÖRGETETT OSZLOP	1000003924	14	11,9	580	370	ALS	3828	882 000

Oszlopgyámok

Megnevezés D/m	Cikkszám	Teljes hossz (m)	Keresztmetszet (mm)	Falvastagság (mm)	Átvételi helyek	Tömeg (kg)	Nettó ár (Ft)
PEG_23/300 OSZLOPGYÁM	1000000519	3	230	90	ALS	300	54 000
PEF_20/240 OSZLOPGYÁM	1000000518	2,4	200	80	ALS	200	34 800
EG_26/22/300 OSZLOPGYÁM	1000005347	3	260/200	-	ALS	270	54 000

További információ: Bárczi Istvánné hálózatépítési szakreferens

Támelemek

Megnevezés	Cikkszám	Átvételi helyek	Tömeg (kg)	Nettó ár (Ft)
TA TÁMLEMEZ	1000000942	ALS	85	19 100
TC TÁMLEMEZ	1000000943	ALS	48	16 100

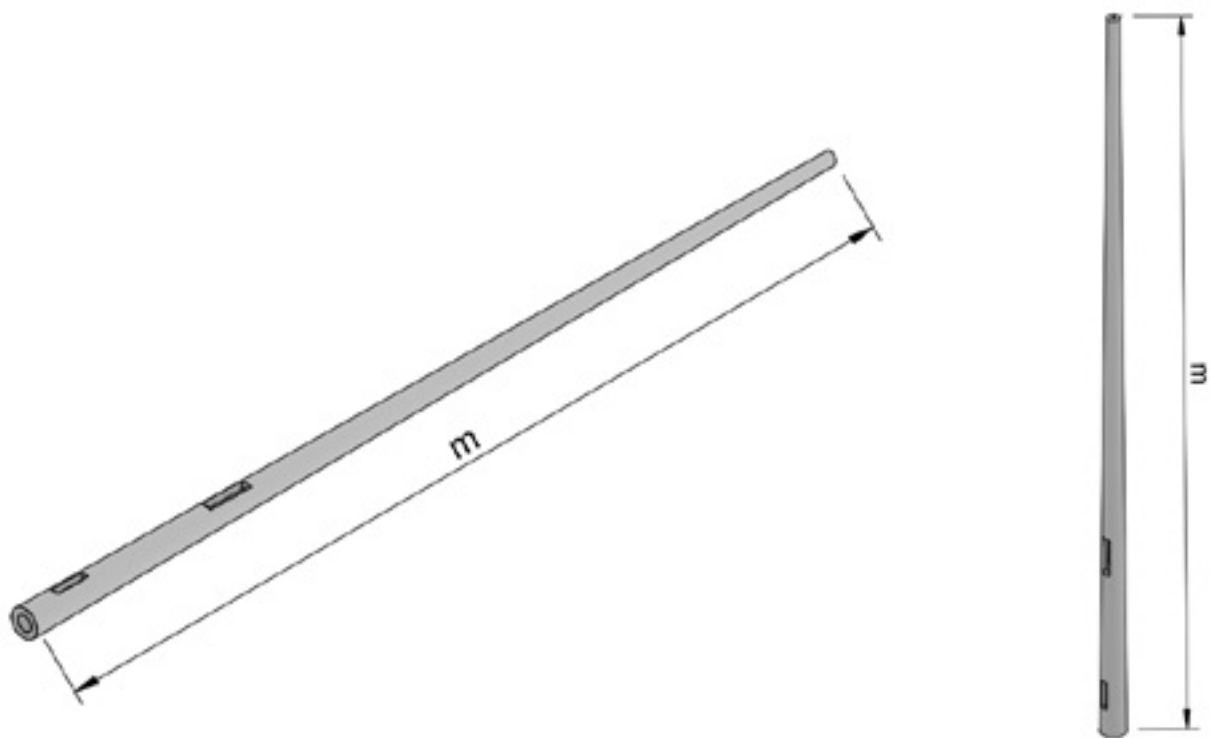
Vasúti felsővezeték tartó körszelvényű oszlopok

Megnevezés m/kN	Cikkszám	Magasság (m)	Keresztmetszet (mm)		Átvételi helyek	Tömeg (kg)	Nettó ár (Ft)
			alul	felül			
BM_11/4 FELSORVEZ. TARTÓ OSZLOP	1000000904	11	355	190	ALS	1240	365 000
BM_11/6 FELSORVEZ. TARTÓ OSZLOP	1000000905	11	385	220	ALS	1420	421 000
BM_11/10 FELSORVEZ. TARTÓ OSZLOP	1000000903	11	450	280	ALS	1800	530 000
BM_12/4 FELSORVEZ. TARTÓ OSZLOP	1000003424	12	370	190	ALS	1400	411 000
BM_12/6 FELSORVEZ. TARTÓ OSZLOP	1000003425	12	400	220	ALS	1650	477 000
BM_12/10 FELSORVEZ. TARTÓ OSZLOP	1000003426	12	460	280	ALS	2000	755 000
BM_12/20 FELSORVEZ. TARTÓ OSZLOP	1000003427	12	500	320	ALS	2450	916 000
BMT_10/4 TÖCSAVAROS FELSORVEZ. OSZLOP	1000004236	12	339	190	ALS	1410	425 000
BMT_10/6 TÖCSAVAROS FELSORVEZ. OSZLOP	1000004237	12	374	220	ALS	1660	515 000
BMT_10/10 TÖCSAVAROS FELSORVEZ. OSZLOP	1000004238	12	429	280	ALS	2020	814 000
BMT_10/20 TÖCSAVAROS FELSORVEZ. OSZLOP	1000004239	12	469	320	ALS	2480	1 163 000

További információ: Dévényi György közlekedésépítési üzletágvezető

Alaptestek transzformátor állomásokhoz

Egyedi megrendelés alapján készülnek, igény szerinti méretben.
Az ár - ennek megfelelően - egyedileg kalkulált.



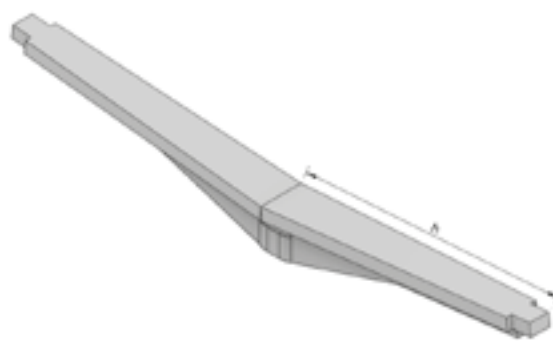
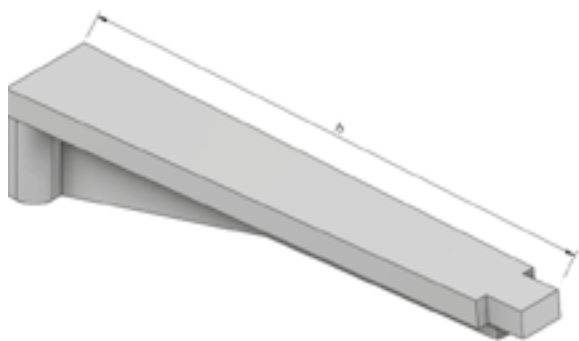
Körkeresztmetszetű lámpaoszlopok

A lámpatesteket egy illesztőelem segítségével lehet az oszlopra erősíteni.

Megnevezés	Cikkszám	Magasság (m)		Keresztmetszet (mm)		Átvételi helyek	Tömeg (kg)	Nettó ár (Ft)
		teljes	fénypont	alul	felül			
SWS4 LÁMPAOSZLOP	1000000918	5	4	190	115	ALS	201	140 000
SWS5 LÁMPAOSZLOP	1000000919	6,2	5	208	115	ALS	297	157 000
SWS6 LÁMPAOSZLOP	1000000920	7,2	6	223	115	ALS	370	200 000
SWS7 LÁMPAOSZLOP	1000000921	8,4	7	241	115	ALS	467	224 000
SWS8 LÁMPAOSZLOP	1000000922	9,4	8	256	115	ALS	556	262 000
SWS9 LÁMPAOSZLOP	1000000923	10,6	9	274	115	ALS	672	277 000
SWS10 LÁMPAOSZLOP	1000004124	11,6	10	304	130	ALS	938	290 000
SWS11 LÁMPAOSZLOP	1000004125	12,8	11	322	130	ALS	1098	326 000
SWS12 LÁMPAOSZLOP	1000004126	13,8	12	337	130	ALS	1241	348 000
SWS13 LÁMPAOSZLOP	1000004127	15	13	370	145	ALS	1546	414 000
SWS14 LÁMPAOSZLOP	1000004128	16	14	385	145	ALS	1715	470 000
SWS15 LÁMPAOSZLOP	1000004129	17	15	400	145	ALS	1893	516 000

Nyolcszög keresztmetszetű lámpaoszlopok

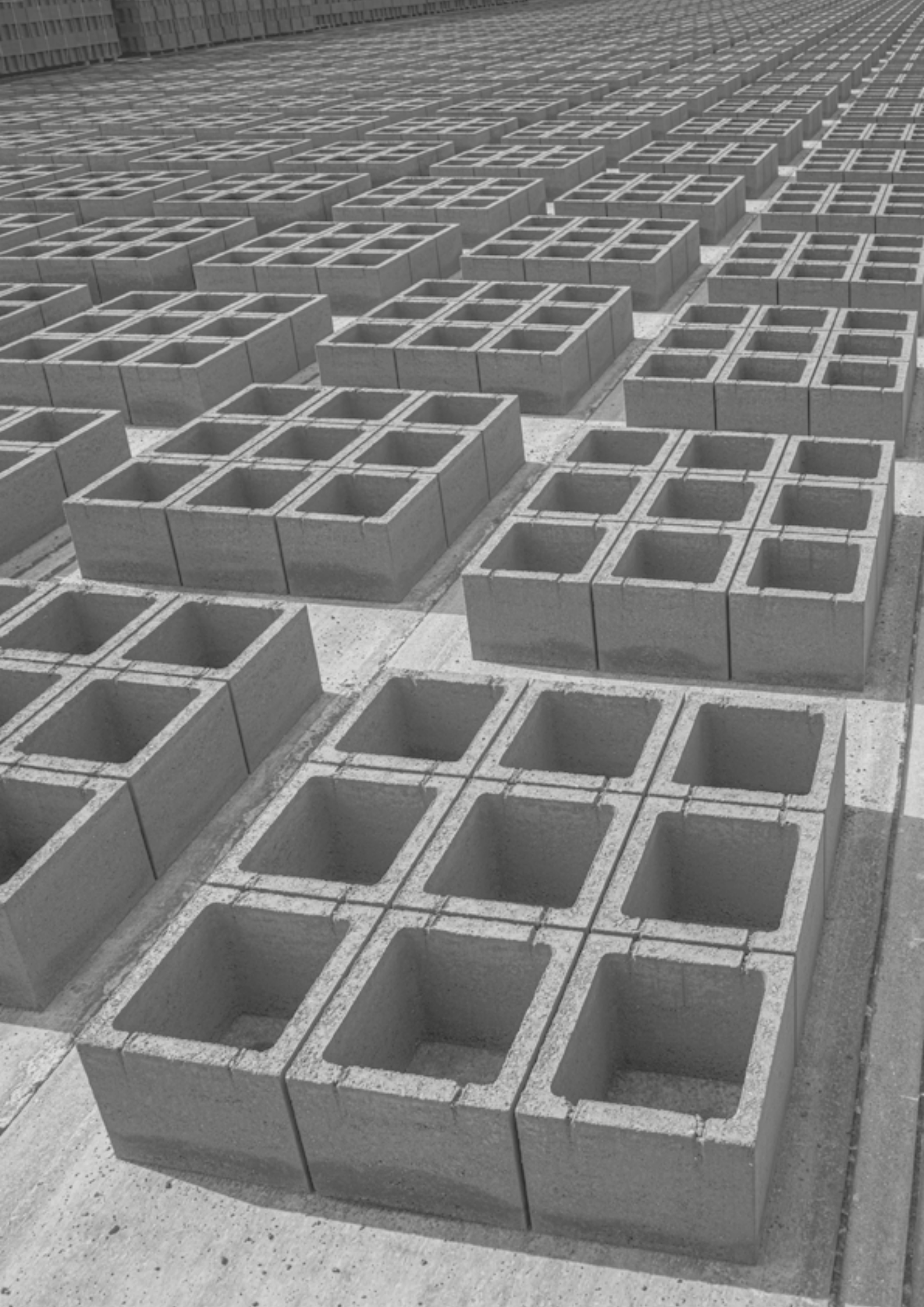
Megnevezés	Cikkszám	Magasság (m)	Keresztmetszet (mm)		Átvételi helyek	Tömeg (kg)	Nettó ár (Ft)
			alul	felül			
L_5,6 LÁMPAOSZLOP	1000001306	5,6	210/210	140/140	ALS	338	199 000
L_9,8 LÁMPAOSZLOP	1000000917	9,8	280/280	140/140	ALS	1000	325 000
L_12 LÁMPAOSZLOP	1000000916	12	280/280	140/140	ALS	1150	395 000



Lámpakarok

Megnevezés	Cikkszám	Kar kialakítása	Karkinyúlás (cm)	Csatlakozás típusa	Csatlakozás mérete (mm)	Átvételi helyek	Tömeg (kg)	Nettó ár (Ft)
LK_1/50/60/5/CS LÁMPAKAR	1000003456	egykaros	50	kör	60	ALS	27	46 900
LK_1/50/60/5/H LÁMPAKAR	1000003457	egykaros	50	hatszög	60	ALS	27	46 900
LK_1/100/60/5/CS LÁMPAKAR	1000003458	egykaros	100	kör	60	ALS	45	50 400
LK_1/100/60/5/H LÁMPAKAR	1000003459	egykaros	100	hatszög	60	ALS	45	50 400
LK_1/150/60/5/CS LÁMPAKAR	1000003460	egykaros	150	kör	60	ALS	60	53 700
LK_1/150/60/5/H LÁMPAKAR	1000003461	egykaros	150	hatszög	60	ALS	60	53 700
LK_2/50/60/5/CS LÁMPAKAR	1000003462	kétkaros	50	kör	60	ALS	42	64 100
LK_2/50/60/5/H LÁMPAKAR	1000003463	kétkaros	50	hatszög	60	ALS	42	64 100
LK_2/100/60/5/CS LÁMPAKAR	1000003455	kétkaros	100	kör	60	ALS	70	65 900
LK_2/100/60/5/H LÁMPAKAR	1000003454	kétkaros	100	hatszög	60	ALS	70	65 900
LK_2/150/60/5/CS LÁMPAKAR	1000003453	kétkaros	150	kör	60	ALS	92	67 900
LK_2/150/60/5/H LÁMPAKAR	1000003452	kétkaros	150	hatszög	60	ALS	92	67 900

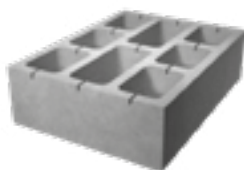




Falazó- és zsaluzóelemek

50

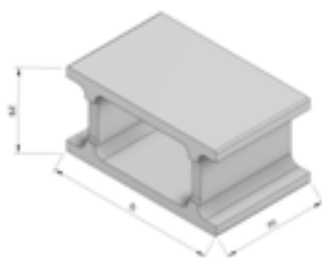
Falazóelemek	50
Zsaluzóelemek	50



Falazóelemek

Megnevezés sz/h/m	Cikkszám	Átvételi helyek	Tömeg (kg)	Raklap (db)	Nettó ár (Ft)
PF_30/38/23 PINCEFALAZÓ ELEM	1000000568	MAJ	28	40	1 100
PF_30/38/25 PINCEFALAZÓ ELEM	1000000569	BOD	34	40	1 210

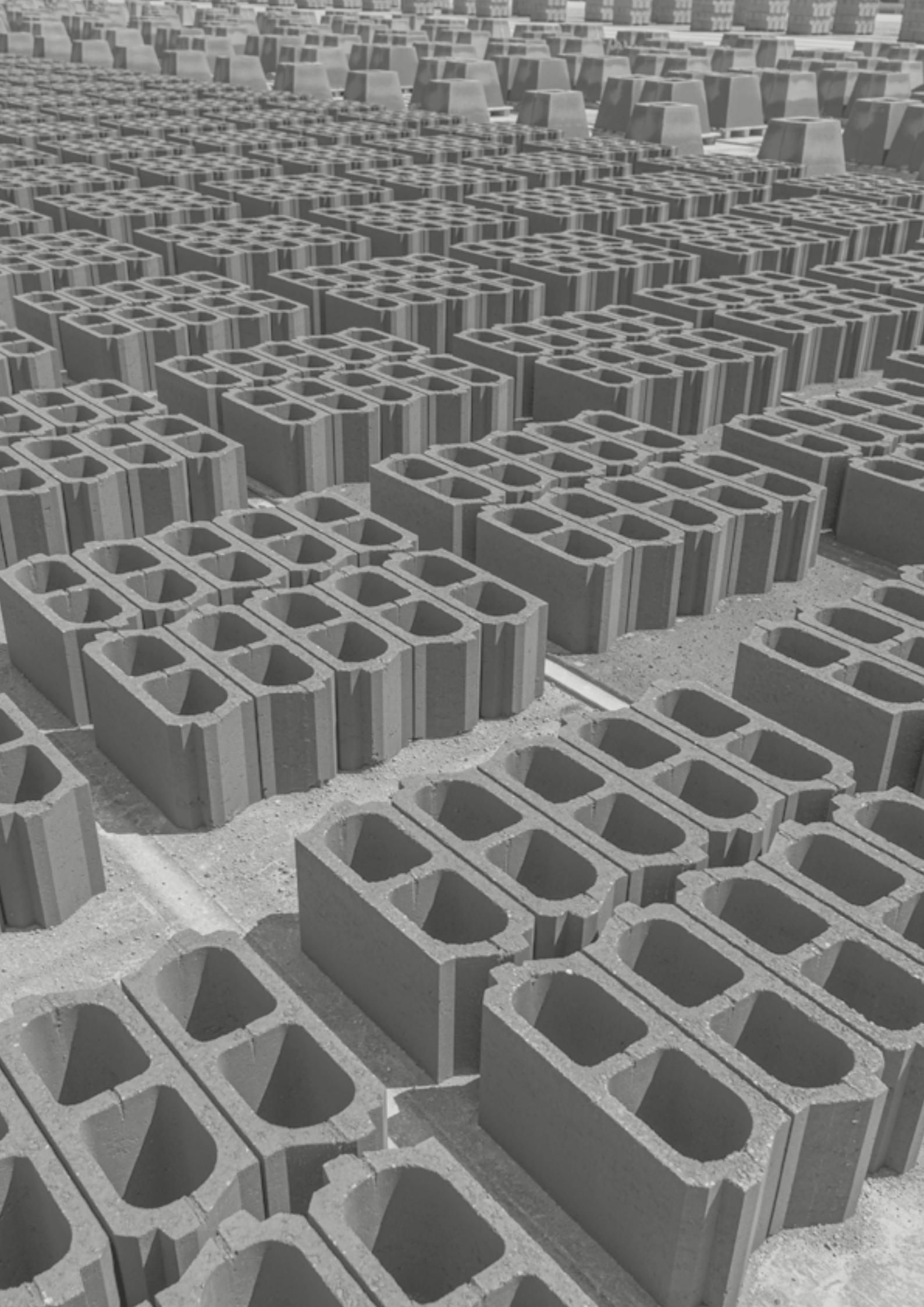
Raklaphasználattal kapcsolatos információk a 100. oldalon találhatóak.



Zsaluzóelemek

Megnevezés sz/h/m	Cikkszám	Átvételi helyek	Tömeg (kg)	db/m ²	Raklap (db)	Nettó ár (Ft)
N_20/40/25 ZSALUZÓELEM	1000000560	BOD	19	10	60	665
N_25/40/25 ZSALUZÓELEM	1000000562	BOD	19	10	40	745
N_30/40/25 ZSALUZÓELEM	1000000563	BOD	25	10	40	865
N_40/40/25 ZSALUZÓELEM	1000000566	BOD	29	10	30	1 030
N_15/50/23 ZSALUZÓELEM	1000000559	MAJ	18,5	8,7	72	600
N_20/50/23 ZSALUZÓELEM	1000000561	MAJ	18,7	8,7	60	660
N_25/50/23 ZSALUZÓELEM	1000004012	MAJ	21	8,7	48	780
N_30/50/23 ZSALUZÓELEM	1000000565	MAJ	22	8,7	36	850
N_40/50/23 ZSALUZÓELEM	1000000567	MAJ	26	8,7	20	1 140
N_30/50/23 ZSALUZÓELEM	1000005600	ALS	22	8,7	36	850
OE_30/30/23 OSZLOPELEM	1000002161	MAJ	16	-	45	865

Raklaphasználattal kapcsolatos információk a 100. oldalon találhatóak.

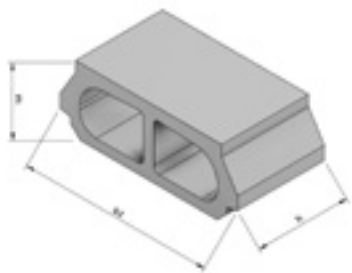




Födémrendszerek

54-56

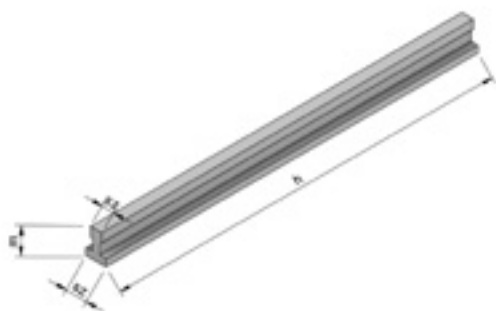
Födém béléslemek	54
EU jelű feszített födémgerendák	54
Körüreges födémpanelek	55
Feszített kéregpanel	56
Kiegészítők	56



Födém bélés elemek

Megnevezés sz/h/m	Cikkszám	Méret sz×h×m (cm)	Átvételi helyek	Tömeg (kg)	Raklap (db)	Nettó ár (Ft)
EB_60/19/25 FÖDÉM BÉLÉSELEM BOD	1000000756	51×25×19	BOD	23	40	820
EB_60/19/25 FÖDÉM BÉLÉSELEM MAJ	1000000757	51×25×19	MAJ	22	50	765

Raklaphasználattal kapcsolatos információk a 100. oldalon találhatóak.



EU jelű feszített födémgerendák

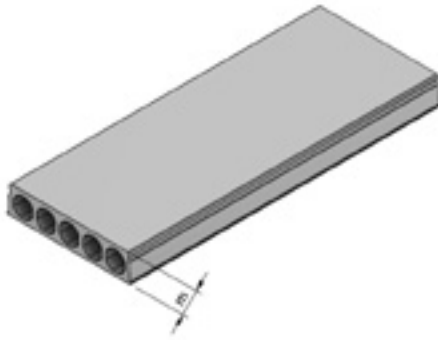
Megnevezés	Cikkszám	Méret h×sz×m (cm)	Átvételi helyek	Tömeg (kg)	Nettó ár (Ft)
EU-24 FÖDÉMGERENDA	1000000772	260×14-8×19	MAJ,BOD	109	17 900
EU-30 FÖDÉMGERENDA	1000000778	320×14-8×19	MAJ,BOD	134	21 900
EU-36 FÖDÉMGERENDA	1000000784	380×14-8×19	MAJ,BOD	160	26 300
EU-42 FÖDÉMGERENDA	1000000790	440×14-8×19	MAJ,BOD	185	30 500
EU-48 FÖDÉMGERENDA	1000000796	500×14-8×19	MAJ,BOD	210	34 300
EU-54 FÖDÉMGERENDA	1000000802	564×14-8×19	MAJ,BOD	237	39 100
EU-60 FÖDÉMGERENDA	1000000808	624×14-8×19	MAJ,BOD	262	42 900
EU-66 FÖDÉMGERENDA	1000000814	684×14-8×19	MAJ,BOD	287	47 300

Egyedi megrendelés esetén a fenti táblázatban szereplő méretlépcsők közötti hosszakat is legyártunk 10 cm-es osztásban.

Ennek költsége a magasabb típusméret ára + 10% vágási díj.

Teljes hossz meghatározása: 5 m hosszig belső fesztáv + 10-10 cm, 5 m felett belső fesztáv + 12-12 cm.

Csomagolási díj 550 Ft/termék + ÁFA (alátétfa)



Körüreges födémpanelek

Cégünk 1999-ben kezdte el extruderes technológiával gyártani a körüreges födémlemezeket. Az előállított különböző vastagságú termékek lehetővé teszik nagy fesztávolságú és különféle teherbírású födémek építését.

A födémpanelek 1,2 m széles és 170 mm illetve 130 mm hosszú feszítőpadon készülnek és gyártás után tetszőlegesen darabolhatóak vágókoronggal. Az azonos vastagságú elemek többfajta vasalással is gyárthatóak, ezzel az adott épület teherbírásának megfelelő termékeket lehet előállítani.

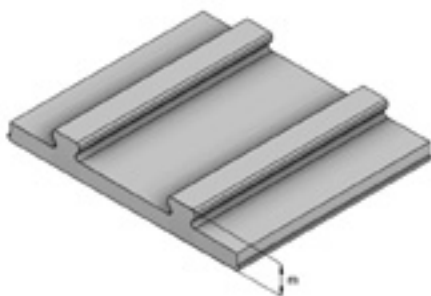
A födémek tűzállósági határértéke TH = 1,5 óra.

Megnevezés	Cikkszám	Átvételi helyek	Tömeg (kg/m ²)	Nettó ár (Ft/m ²)
MF-200/B FÖDÉMPANEL	1000000874	MAJ,BOD	250	29 600
MF-200/D FÖDÉMPANEL	1000000875	MAJ,BOD	250	30 600
MF-265/A FÖDÉMPANEL	1000000876	MAJ,BOD	345	42 300
MF-265/B FÖDÉMPANEL	1000000877	MAJ,BOD	345	43 900
MF-265/C FÖDÉMPANEL	1000000878	MAJ,BOD	345	45 500
MF-320/A FÖDÉMPANEL	1000000879	MAJ,BOD	405	46 400
MF-320/B FÖDÉMPANEL	1000000880	MAJ,BOD	405	47 900
MF-320/C FÖDÉMPANEL	1000000881	MAJ,BOD	405	49 600
MF-320/D FÖDÉMPANEL	1000000882	MAJ,BOD	405	51 000
MF-320/E FÖDÉMPANEL	1000000883	MAJ,BOD	405	52 400
MF-400/A FÖDÉMPANEL	1000000986	MAJ,BOD	455	53 000
MF-400/B FÖDÉMPANEL	1000000884	MAJ,BOD	455	54 300
MF-400/C FÖDÉMPANEL	1000000885	MAJ,BOD	455	56 100
MF-400/D FÖDÉMPANEL	1000000886	MAJ,BOD	455	57 800
MF-400/E FÖDÉMPANEL	1000000888	MAJ,BOD	455	59 400
MF-450/A FÖDÉMPANEL	1000000987	MAJ,BOD	510	60 500
MF-450/B FÖDÉMPANEL	1000000988	MAJ,BOD	510	62 400
MF-450/C FÖDÉMPANEL	1000000989	MAJ,BOD	510	63 800
MF-450/D FÖDÉMPANEL	1000000990	MAJ,BOD	510	65 700
MF-450/E FÖDÉMPANEL	1000000889	MAJ,BOD	510	67 600
MF-500/A FÖDÉMPANEL	1000000991	MAJ,BOD	600	68 900
MF-500/B FÖDÉMPANEL	1000000992	MAJ,BOD	600	71 100
MF-500/C FÖDÉMPANEL	1000000993	MAJ,BOD	600	73 100
MF-500/D FÖDÉMPANEL	1000000994	MAJ,BOD	600	75 200

A panelek vakolatot nem, de glettelést igénylő alsó felülettel készülnek. Alkalmazható maximális fesztáv (átlagos terhelésre):

MF-200 : 9 m | MF-265 : 12 m | MF-320 : 15 m | MF-400 : 18 m | MF-450 : 20 m | MF-500 : 22,5 m. A jelölésben a betűk a pászmképet jelentik.

A szám a födém vastagságát jelzi mm-ben. A gyártási hossz tetszőleges, áttörés, kiharapás előre egyeztetett módon lehetséges.



Feszített kéregpanelek

Az európai gyakorlathoz illeszkedően kifejlesztett, helyszínen készített felbetonnal együttműködő bordás zsaluzóelem. A kidolgozott termékcsalád az újfajta és egyben igen szigorú gyártási technológia alapján a hagyományosnál nagyobb teherbírású és feszítávolságú elemek gyártására ad lehetőséget. A nyolc különböző típusú vasalással gyártott elemek különféle vastagságú és feszítávolságú födém szerkezet kialakítására alkalmasak. A helyszínen készített méretezett felbetonnal együtt a födém tervezője a teherbírásnak igen széles tartományában szabadon mozoghat.

Megnevezés	Cikkszám	Átvételi helyek	Tömeg (kg/m ²)	Nettó ár (Ft/m ²)
BP-160/A BORDÁS PANEL	1000000866	MAJ,BOD	240	27 200
BP-160/B BORDÁS PANEL	1000000867	MAJ,BOD	240	27 700
BP-160/C BORDÁS PANEL	1000000868	MAJ,BOD	240	28 300
BP-160/D BORDÁS PANEL	1000000869	MAJ,BOD	240	28 900
BP-160/E BORDÁS PANEL	1000000870	MAJ,BOD	240	29 500
BP-160/F BORDÁS PANEL	1000000871	MAJ,BOD	240	29 900
BP-160/G BORDÁS PANEL	1000000872	MAJ,BOD	240	30 500
BP-160/H BORDÁS PANEL	1000000859	MAJ,BOD	240	31 200

Csomagolási díj: 2.650 Ft / termék + ÁFA (alátétfa)

További információ: Borbás Erzsébet födémpanel szakreferens, Galambos Tímea födémpanel referens

Födémpanelek kiegészítő árai

Megnevezés	Egység	Nettó ár (Ft/m ²)
Hosszvágás, ferde vágás (a ferde paneleknél a legnagyobb hossz. ill. szélesség számít)	fm	4 550 + a teljes panel ára
Körüreg felső felnyitása	fm	2 940 + a teljes panel ára
Kicsi kiharapások 30 x 30 cm-ig	db	4 420 + a teljes panel ára
Kiharapások 0,50 m ² -ig	db	5 900 + a teljes panel ára
Kiharapások 0,50 m ² felett	db	7 600 + a teljes panel ára
Kiosztási terv	m ²	2 120 /m ²
Tervmódosítás: a már elfogadott tervek utólagos módosítása ill. a már gyártás alatt levő termékek elszámolása (kiszámlázás ráfordítás szerint)	óra	37 900 /óra

Csomagolási díj: 2.650 Ft / termék + ÁFA





Térburkolat – SW térkő

60-71

Klasszikus termékcsalád	60
Prémium termékcsalád	62
Antikolt termékcsalád	63
Kerti szegélyek	64
Burkolókő	71
Háromkő kerítésrendszer	71

Térburkolat

Térkő - klasszikus termékcsalád

Megnevezés	Cikkszám	h (cm)	sz (cm)	m (cm)	Átvételi helyek	kg/db	db/m ²	db/raklap	kg/raklap	m ² /raklap	raklap/fuvar	Nettó ár (Ft/m ²)
SALGÓKŐ 6 SZÜRKE	1000005240	22	11	6	BOD	3,2	41	350	1190	8,75	20	5 800
SALGÓKŐ 6 BARNA	1000005235	22	11	6	BOD	3,2	41	350	1190	8,75	20	7 600
SALGÓKŐ 6 FEKETE*	1000005236	22	11	6	BOD	3,2	41	350	1190	8,75	20	7 600
SALGÓKŐ 6 ŐSZILOMB	1000005237	22	11	6	BOD	3,2	41	350	1190	8,75	20	7 600
SALGÓKŐ 6 PIROS	1000005238	22	11	6	BOD	3,2	41	350	1190	8,75	20	7 600
SALGÓKŐ 6 SÁRGA	1000005239	22	11	6	BOD	3,2	41	350	1190	8,75	20	7 600
SALGÓKŐ 6 ZÖLD*	1000005241	22	11	6	BOD	3,2	41	350	1190	8,75	20	7 600
FÜZÉRKŐ 6 SZÜRKE	1000005201	20	16	6	BOD	3,7	35	300	1130	8,57	20	5 500
FÜZÉRKŐ 6 BARNA	1000005196	20	16	6	BOD	3,7	35	300	1130	8,57	20	7 000
FÜZÉRKŐ 6 FEKETE*	1000005197	20	16	6	BOD	3,7	35	300	1130	8,57	20	7 000
FÜZÉRKŐ 6 ŐSZILOMB	1000005198	20	16	6	BOD	3,7	35	300	1130	8,57	20	7 000
FÜZÉRKŐ 6 PIROS	1000005199	20	16	6	BOD	3,7	35	300	1130	8,57	20	7 000
FÜZÉRKŐ 6 SÁRGA	1000005200	20	16	6	BOD	3,7	35	300	1130	8,57	20	7 000
FÜZÉRKŐ 6 ZÖLD*	1000005202	20	16	6	BOD	3,7	35	300	1130	8,57	20	7 600
FÜZÉRKŐ 8 SZÜRKE	1000005207	20	16	8	BOD	5,2	35	240	1090	6,85	21	5 900
FÜZÉRKŐ 8 BARNA	1000005203	20	16	8	BOD	5,2	35	240	1090	6,85	21	8 700
FÜZÉRKŐ 8 FEKETE*	1000005204	20	16	8	BOD	5,2	35	240	1090	6,85	21	8 700
FÜZÉRKŐ 8 PIROS	1000005205	20	16	8	BOD	5,2	35	240	1090	6,85	21	8 700
FÜZÉRKŐ 8 SÁRGA	1000005206	20	16	8	BOD	5,2	35	240	1090	6,85	21	8 700
FÜZÉRKŐ 8 ZÖLD*	1000005208	20	16	8	BOD	5,2	35	240	1090	6,85	21	8 700
SOLYMSKŐ 6 SZÜRKE	1000005247	20	10	6	BOD	2,65	50	480	1300	9,6	18	5 800
SOLYMSKŐ 6 BARNA	1000005242	20	10	6	BOD	2,65	50	480	1300	9,6	18	7 300
SOLYMSKŐ 6 FEKETE*	1000005243	20	10	6	BOD	2,65	50	480	1300	9,6	18	7 300
SOLYMSKŐ 6 ŐSZILOMB	1000005244	20	10	6	BOD	2,65	50	480	1300	9,6	18	7 300
SOLYMSKŐ 6 PIROS	1000005245	20	10	6	BOD	2,65	50	480	1300	9,6	18	7 300
SOLYMSKŐ 6 SÁRGA	1000005246	20	10	6	BOD	2,65	50	480	1300	9,6	18	7 300
SOLYMSKŐ 6 ZÖLD*	1000005248	20	10	6	BOD	2,65	50	480	1300	9,6	18	7 300
SOLYMSKŐ 6 ALKONY	1000005520	20	10	6	BOD	2,65	50	480	1300	9,6	18	7 300
SOLYMSKŐ 6 BÉZS	1000005511	20	10	6	BOD	2,65	50	480	1300	9,6	18	7 300
SOLYMSKŐ 6 CAPPUCCINO	1000005513	20	10	6	BOD	2,65	50	480	1300	9,6	18	7 300
SOLYMSKŐ 6 ÉJSZAKA	1000005487	20	10	6	BOD	2,65	50	480	1300	9,6	18	7 300
SOLYMSKŐ 6 FELHŐ	1000005516	20	10	6	BOD	2,65	50	480	1300	9,6	18	7 300
SOLYMSKŐ 6 HAJNAL	1000005488	20	10	6	BOD	2,65	50	480	1300	9,6	18	7 300
SOLYMSKŐ 6 KAKAÓ	1000005499	20	10	6	BOD	2,65	50	480	1300	9,6	18	7 300
SOLYMSKŐ 6 MOGYORÓ	1000005514	20	10	6	BOD	2,65	50	480	1300	9,6	18	7 300
FODORKŐ 6 SZÜRKE*	1000005194	17	19,5	6	BOD	3,5	38	320	1120	8,42	20	6 200
FODORKŐ 6 BARNA*	1000005189	17	19,5	6	BOD	3,5	38	320	1120	8,42	20	9 200
FODORKŐ 6 FEKETE*	1000005190	17	19,5	6	BOD	3,5	38	320	1120	8,42	20	9 200
FODORKŐ 6 ŐSZILOMB*	1000005191	17	19,5	6	BOD	3,5	38	320	1120	8,42	20	9 200
FODORKŐ 6 PIROS*	1000005192	17	19,5	6	BOD	3,5	38	320	1120	8,42	20	9 200
FODORKŐ 6 SÁRGA*	1000005193	17	19,5	6	BOD	3,5	38	320	1120	8,42	20	9 200
FODORKŐ 6 ZÖLD*	1000005195	17	19,5	6	BOD	3,5	38	320	1120	8,42	20	9 200
FODORKŐ 6 ALKONY	1000005500	17	19,5	6	BOD	3,5	38	320	1120	8,42	20	9 200
FODORKŐ 6 BÉZS	1000005495	17	19,5	6	BOD	3,5	38	320	1120	8,42	20	9 200
FODORKŐ 6 CAPPUCCINO	1000005496	17	19,5	6	BOD	3,5	38	320	1120	8,42	20	9 200
FODORKŐ 6 ÉJSZAKA	1000005502	17	19,5	6	BOD	3,5	38	320	1120	8,42	20	9 200
FODORKŐ 6 FELHŐ	1000005498	17	19,5	6	BOD	3,5	38	320	1120	8,42	20	9 200
FODORKŐ 6 HAJNAL	1000005501	17	19,5	6	BOD	3,5	38	320	1120	8,42	20	9 200
FODORKŐ 6 KAKAÓ	1000005494	17	19,5	6	BOD	3,5	38	320	1120	8,42	20	9 200
FODORKŐ 6 MOGYORÓ	1000005497	17	19,5	6	BOD	3,5	38	320	1120	8,42	20	9 200

A *-gal jelölt térkövek minimum rendelési mennyisége 500 m².

Térkő - klasszikus termékcsalád

Megnevezés	Cikkszám	h (cm)	sz (cm)	m (cm)	Átvételi helyek	kg/db	db/m ²	db/ raklap	kg/ raklap	m ² / raklap	raklap/ fuvar	Nettó ár (Ft/m ²)
DOBOGÓKŐ 6 SZÜRKE*	1000005187	20	20	6	BOD	5,5	25	240	1360	9,6	17	5 800
DOBOGÓKŐ 6 BARNA*	1000005182	20	20	6	BOD	5,5	25	240	1360	9,6	17	7 600
DOBOGÓKŐ 6 FEKETE*	1000005183	20	20	6	BOD	5,5	25	240	1360	9,6	17	7 600
DOBOGÓKŐ 6 ŐSZILOMB*	1000005184	20	20	6	BOD	5,5	25	240	1360	9,6	17	7 600
DOBOGÓKŐ 6 PIROS*	1000005185	20	20	6	BOD	5,5	25	240	1360	9,6	17	7 600
DOBOGÓKŐ 6 SÁRGA*	1000005186	20	20	6	BOD	5,5	25	240	1360	9,6	17	7 600
DOBOGÓKŐ 6 ZÖLD*	1000005188	20	20	6	BOD	5,5	25	240	1360	9,6	17	7 600
DOBOGÓKŐ 6 ALKONY	1000005479	20	20	6	BOD	5,5	25	240	1360	9,6	17	7 600
DOBOGÓKŐ 6 BÉZS	1000005484	20	20	6	BOD	5,5	25	240	1360	9,6	17	7 600
DOBOGÓKŐ 6 CAPPUCCINO	1000005482	20	20	6	BOD	5,5	25	240	1360	9,6	17	7 600
DOBOGÓKŐ 6 ÉJSZAKA	1000005475	20	20	6	BOD	5,5	25	240	1360	9,6	17	7 600
DOBOGÓKŐ 6 FELHŐ	1000005480	20	20	6	BOD	5,5	25	240	1360	9,6	17	7 600
DOBOGÓKŐ 6 HAJNAL	1000005478	20	20	6	BOD	5,5	25	240	1360	9,6	17	7 600
DOBOGÓKŐ 6 KAKAÓ	1000005485	20	20	6	BOD	5,5	25	240	1360	9,6	17	7 600
DOBOGÓKŐ 6 MOGYORÓ	1000005481	20	20	6	BOD	5,5	25	240	1360	9,6	17	7 600
HATKŐ 6 SZÜRKE*	1000005214	20	20	6	BOD	4,6	30	250	1170	8,33	20	7 000
HATKŐ 6 BARNA*	1000005209	20	20	6	BOD	4,6	30	250	1170	8,33	20	9 300
HATKŐ 6 FEKETE*	1000005210	20	20	6	BOD	4,6	30	250	1170	8,33	20	9 300
HATKŐ 6 ŐSZILOMB*	1000005211	20	20	6	BOD	4,6	30	250	1170	8,33	20	9 300
HATKŐ 6 PIROS*	1000005212	20	20	6	BOD	4,6	30	250	1170	8,33	20	9 300
HATKŐ 6 SÁRGA*	1000005213	20	20	6	BOD	4,6	30	250	1170	8,33	20	9 300
HATKŐ 6 ZÖLD*	1000005215	20	20	6	BOD	4,6	30	250	1170	8,33	20	9 300
HATKŐ ALKONY	1000005468	20	20	6	BOD	4,6	30	250	1170	8,33	20	9 300
HATKŐ BÉZS	1000005469	20	20	6	BOD	4,6	30	250	1170	8,33	20	9 300
HATKŐ CAPPUCCINO	1000005470	20	20	6	BOD	4,6	30	250	1170	8,33	20	9 300
HATKŐ ÉJSZAKA	1000005466	20	20	6	BOD	4,6	30	250	1170	8,33	20	9 300
HATKŐ FELHŐ	1000005471	20	20	6	BOD	4,6	30	250	1170	8,33	20	9 300
HATKŐ HAJNAL	1000005467	20	20	6	BOD	4,6	30	250	1170	8,33	20	9 300
HATKŐ KAKAÓ	1000005474	20	20	6	BOD	4,6	30	250	1170	8,33	20	9 300
HATKŐ MOGYORÓ	1000005473	20	20	6	BOD	4,6	30	250	1170	8,33	20	9 300
HATKŐ KEZDŐ 6 SZÜRKE*	1000005221	30	20	6	BOD	6,9	20	100	710	5	22	7 000
HATKŐ KEZDŐ 6 BARNA*	1000005216	30	20	6	BOD	6,9	20	100	710	5	22	9 300
HATKŐ KEZDŐ 6 FEKETE*	1000005217	30	20	6	BOD	6,9	20	100	710	5	22	9 300
HATKŐ KEZDŐ 6 ŐSZILOMB*	1000005218	30	20	6	BOD	6,9	20	100	710	5	22	9 300
HATKŐ KEZDŐ 6 PIROS*	1000005219	30	20	6	BOD	6,9	20	100	710	5	22	9 300
HATKŐ KEZDŐ 6 SÁRGA*	1000005220	30	20	6	BOD	6,9	20	100	710	5	22	9 300
HATKŐ KEZDŐ 6 ZÖLD*	1000005222	30	20	6	BOD	6,9	20	100	710	5	22	9 300
CLASSIC40 6 SZÜRKE*	1000005180	40	20	6	BOD	11	12,5	120	1340	9,6	17	7 800
CLASSIC40 6 BARNA*	1000005175	40	20	6	BOD	11	12,5	120	1340	9,6	17	8 800
CLASSIC40 6 FEKETE*	1000005176	40	20	6	BOD	11	12,5	120	1340	9,6	17	8 800
CLASSIC40 6 ŐSZILOMB*	1000005177	40	20	6	BOD	11	12,5	120	1340	9,6	17	8 800
CLASSIC40 6 PIROS*	1000005178	40	20	6	BOD	11	12,5	120	1340	9,6	17	8 800
CLASSIC40 6 SÁRGA*	1000005179	40	20	6	BOD	11	12,5	120	1340	9,6	17	8 800
CLASSIC40 6 ZÖLD*	1000005181	40	20	6	BOD	11	12,5	120	1340	9,6	17	8 800
CLASSIC40 6 ALKONY	1000005508	40	20	6	BOD	11	12,5	120	1340	9,6	17	8 800
CLASSIC40 6 BÉZS	1000005504	40	20	6	BOD	11	12,5	120	1340	9,6	17	8 800
CLASSIC40 6 CAPPUCCINO	1000005505	40	20	6	BOD	11	12,5	120	1340	9,6	17	8 800
CLASSIC40 6 ÉJSZAKA	1000005510	40	20	6	BOD	11	12,5	120	1340	9,6	17	8 800
CLASSIC40 6 FELHŐ	1000005507	40	20	6	BOD	11	12,5	120	1340	9,6	17	8 800
CLASSIC40 6 HAJNAL	1000005509	40	20	6	BOD	11	12,5	120	1340	9,6	17	8 800
CLASSIC40 6 KAKAÓ	1000005503	40	20	6	BOD	11	12,5	120	1340	9,6	17	8 800
CLASSIC40 6 MOGYORÓ	1000005506	40	20	6	BOD	11	12,5	120	1340	9,6	17	8 800

A *-gal jelölt térkövek minimum rendelési mennyisége 500 m².

Térkő - klasszikus termékcsalád

Megnevezés	Cikkszám	h (cm)	sz (cm)	m (cm)	Átvételi helyek	kg/db	db/m ²	db/raklap	kg/raklap	m ² /raklap	raklap/fuvar	Nettó ár (Ft/m ²)
QUADRUM40 6 SZÜRKE*	1000005233	40	40	6	BOD	22	6,25	60	1340	9,6	17	8 000
QUADRUM40 6 BARNA*	1000005229	40	40	6	BOD	22	6,25	60	1340	9,6	17	9 000
QUADRUM40 6 FEKETE*	1000005230	40	40	6	BOD	22	6,25	60	1340	9,6	17	9 000
QUADRUM40 6 PIROS*	1000005231	40	40	6	BOD	22	6,25	60	1340	9,6	17	9 000
QUADRUM40 6 SÁRGA*	1000005232	40	40	6	BOD	22	6,25	60	1340	9,6	17	9 000
QUADRUM40 6 ZÖLD*	1000005234	40	40	6	BOD	22	6,25	60	1340	9,6	17	9 000
QUADRUM40 6 ALKONY	1000005486	40	40	6	BOD	22	6,25	60	1340	9,6	17	9 000
QUADRUM40 6 BÉZS	1000005492	40	40	6	BOD	22	6,25	60	1340	9,6	17	9 000
QUADRUM40 6 CAPPUCCINO	1000005491	40	40	6	BOD	22	6,25	60	1340	9,6	17	9 000
QUADRUM40 6 ÉJSZAKA	1000005477	40	40	6	BOD	22	6,25	60	1340	9,6	17	9 000
QUADRUM40 6 FELHŐ	1000005489	40	40	6	BOD	22	6,25	60	1340	9,6	17	9 000
QUADRUM40 6 HAJNAL	1000005483	40	40	6	BOD	22	6,25	60	1340	9,6	17	9 000
QUADRUM40 6 KAKAÓ	1000005493	40	40	6	BOD	22	6,25	60	1340	9,6	17	9 000
QUADRUM40 6 MOGYORÓ	1000005490	40	40	6	BOD	22	6,25	60	1340	9,6	17	9 000
MAROSKŐ 6 SZÜRKE*	1000002559			6	BOD	-	-	-	1380	9,6	17	6 500
MAROSKŐ 6 BARNA*	1000002555			6	BOD	-	-	-	1380	9,6	17	7 900
MAROSKŐ 6 FEKETE*	1000002554	13 db 10×20		6	BOD	-	-	-	1380	9,6	17	7 900
MAROSKŐ 6 PIROS*	1000002557	7 db 20×20		6	BOD	-	-	-	1380	9,6	17	7 900
MAROSKŐ 6 SÁRGA*	1000002558	7 db 20×30		6	BOD	-	-	-	1380	9,6	17	7 900
MAROSKŐ 6 ZÖLD*	1000002560			6	BOD	-	-	-	1380	9,6	17	7 900

A *-gal jelölt térkövek minimum rendelési mennyisége 500 m².

Térkő - prémium termékcsalád

Megnevezés	Cikkszám	h (cm)	sz (cm)	m (cm)	Átvételi helyek	kg/db	db/m ²	db/raklap	kg/raklap	m ² /raklap	raklap/fuvar	Nettó ár (Ft/m ²)
MAROSKŐ 6 BÉZS	1000005293			6	BOD	-	-	-	1380	9,6	17	8 100
MAROSKŐ 6 BORS	1000003320			6	BOD	-	-	-	1380	9,6	17	8 100
MAROSKŐ 6 CITROMFŰ*	1000003804			6	BOD	-	-	-	1380	9,6	17	8 100
MAROSKŐ 6 CSOKI-VANÍLIA	1000003806			6	BOD	-	-	-	1380	9,6	17	8 100
MAROSKŐ 6 FAHÉJ	1000003321	13 db 10×20		6	BOD	-	-	-	1380	9,6	17	8 100
MAROSKŐ 6 NAPKELET*	1000002572	7 db 20×20		6	BOD	-	-	-	1380	9,6	17	8 100
MAROSKŐ 6 NAPNYUGAT	1000002573	7 db 20×30		6	BOD	-	-	-	1380	9,6	17	8 100
MAROSKŐ 6 ŐSZILOMB	1000002556			6	BOD	-	-	-	1380	9,6	17	8 100
MAROSKŐ 6 SZÜRKÜLET	1000002574			6	BOD	-	-	-	1380	9,6	17	8 100
MAROSKŐ 6 TRIPLACSOKI*	1000003805			6	BOD	-	-	-	1380	9,6	17	8 100
BODROGKŐ 5 SZÜRKE	1000005291	25	12,5	5	BOD	3,5	32	300	1050	9,38	22	5 800
BODROGKŐ 5 ANTRACIT	1000005290	25	12,5	5	BOD	3,5	32	300	1050	9,38	22	6 200
BODROGKŐ 5 BARNA	1000005172	25	12,5	5	BOD	3,5	32	300	1050	9,38	22	6 200
BODROGKŐ 5 BÉZS	1000005289	25	12,5	5	BOD	3,5	32	300	1050	9,38	22	6 200
BODROGKŐ 5 LÁVA	1000005294	25	12,5	5	BOD	3,5	32	300	1050	9,38	22	7 300
BODROGKŐ 5 PINCE	1000005292	25	12,5	5	BOD	3,5	32	300	1050	9,38	22	7 300
BODROGKŐ 5 SÁRGA	1000005173	25	12,5	5	BOD	3,5	32	300	1050	9,38	22	6 200
BODROGKŐ 5 VÖRÖS	1000005174	25	12,5	5	BOD	3,5	32	300	1050	9,38	22	6 200

A *-gal jelölt térkövek minimum rendelési mennyisége 500 m².
9,6 m² / raklap - soronként 0,96 m², azaz raklaponként 10 sor térkővet jelent.

Térkő - antikolt termékcsalád

Megnevezés	Cikkszám	h (cm)	sz (cm)	m (cm)	Átvételi helyek	kg/db	db/m ²	db/ raklap	kg/ raklap	m ² / raklap	raklap/ fuvar	Nettó ár (Ft/m ²)
TOKAJKŐ 5 SZÜRKE	1000005298	25	12,5	5	BOD	3,3	32	400	1360	12,5	17	6 900
TOKAJKŐ 5 ANTRACIT	1000005300	25	12,5	5	BOD	3,3	32	400	1360	12,5	17	7 400
TOKAJKŐ 5 BARNA	1000005261	25	12,5	5	BOD	3,3	32	400	1360	12,5	17	6 900
TOKAJKŐ 5 BÉZS	1000005301	25	12,5	5	BOD	3,3	32	400	1360	12,5	17	7 400
TOKAJKŐ 5 LÁVA	1000005303	25	12,5	5	BOD	3,3	32	400	1360	12,5	17	7 400
TOKAJKŐ 5 PINCE	1000005302	25	12,5	5	BOD	3,3	32	400	1360	12,5	17	7 400
TOKAJKŐ 5 SÁRGA	1000005262	25	12,5	5	BOD	3,3	32	400	1360	12,5	17	6 900
TOKAJKŐ 5 VÖRÖS	1000005263	25	12,5	5	BOD	3,3	32	400	1360	12,5	17	6 900
MÁDIKŐ 5 SZÜRKE*	1000005224	12	12	5	BOD	1,6	69	720	1160	10,37	21	5 900
MÁDIKŐ 5 BARNA*	1000005223	12	12	5	BOD	1,6	69	720	1160	10,37	21	6 500
MÁDIKŐ 5 VÖRÖS*	1000005225	12	12	5	BOD	1,6	69	720	1160	10,37	21	6 500
MÁDIKŐ 5 ANTRACIT	1000005515	12	12	5	BOD	1,6	69	720	1160	10,37	21	7 000
MÁDIKŐ 5 BÉZS	1000005517	12	12	5	BOD	1,6	69	720	1160	10,37	21	7 000
MÁDIKŐ 5 LÁVA	1000005518	12	12	5	BOD	1,6	69	720	1160	10,37	21	7 000
MÁDIKŐ 5 PINCE	1000005519	12	12	5	BOD	1,6	69	720	1160	10,37	21	7 000
TÁLLYAKŐ 5 SZÜRKE*	1000005253	18	12	5	BOD	2,5	46	432	1050	9,33	22	5 900
TÁLLYAKŐ 5 BARNA*	1000005252	18	12	5	BOD	2,5	46	432	1050	9,33	22	6 500
TÁLLYAKŐ 5 VÖRÖS*	1000005254	18	12	5	BOD	2,5	46	432	1050	9,33	22	6 500
TÁLLYAKŐ 5 ANTRACIT	1000005535	18	12	5	BOD	2,5	46	432	1050	9,33	22	7 000
TÁLLYAKŐ 5 BÉZS	1000005537	18	12	5	BOD	2,5	46	432	1050	9,33	22	7 000
TÁLLYAKŐ 5 LÁVA	1000005538	18	12	5	BOD	2,5	46	432	1050	9,33	22	7 000
TÁLLYAKŐ 5 PINCE	1000005539	18	12	5	BOD	2,5	46	432	1050	9,33	22	7 000
MÁDIKŐ 7 SZÜRKE*	1000005227	12	12	7	BOD	2,3	69	500	1150	7,2	20	8 000
MÁDIKŐ 7 BARNA*	1000005226	12	12	7	BOD	2,3	69	500	1150	7,2	20	9 000
MÁDIKŐ 7 VÖRÖS*	1000005228	12	12	7	BOD	2,3	69	500	1150	7,2	20	9 000
MÁDIKŐ 7 ANTRACIT	1000005526	12	12	7	BOD	2,3	69	500	1150	7,2	20	9 500
MÁDIKŐ 7 BÉZS	1000005525	12	12	7	BOD	2,3	69	500	1150	7,2	20	9 500
MÁDIKŐ 7 LÁVA	1000005523	12	12	7	BOD	2,3	69	500	1150	7,2	20	9 500
MÁDIKŐ 7 PINCE	1000005521	12	12	7	BOD	2,3	69	500	1150	7,2	20	9 500
TÁLLYAKŐ 7 SZÜRKE*	1000005256	18	12	7	BOD	3,3	46	360	1225	7,78	20	8 000
TÁLLYAKŐ 7 BARNA*	1000005255	18	12	7	BOD	3,3	46	360	1225	7,78	20	9 000
TÁLLYAKŐ 7 VÖRÖS*	1000005257	18	12	7	BOD	3,3	46	360	1225	7,78	20	9 000
TÁLLYAKŐ 7 ANTRACIT	1000005533	18	12	7	BOD	3,3	46	360	1225	7,78	20	9 500
TÁLLYAKŐ 7 BÉZS	1000005532	18	12	7	BOD	3,3	46	360	1225	7,78	20	9 500
TÁLLYAKŐ 7 LÁVA	1000005531	18	12	7	BOD	3,3	46	360	1225	7,78	20	9 500
TÁLLYAKŐ 7 PINCE	1000005530	18	12	7	BOD	3,3	46	360	1225	7,78	20	9 500
SZERENCSKŐ 7 SZÜRKE*	1000005250	24	24	7	BOD	9,2	17,5	150	1370	8,64	17	8 000
SZERENCSKŐ 7 BARNA*	1000005249	24	24	7	BOD	9,2	17,5	150	1370	8,64	17	9 000
SZERENCSKŐ 7 VÖRÖS*	1000005251	24	24	7	BOD	9,2	17,5	150	1370	8,64	17	9 000
SZERENCSKŐ 7 ANTRACIT	1000005536	24	24	7	BOD	9,2	17,5	150	1370	8,64	17	9 500
SZERENCSKŐ 7 BÉZS	1000005540	24	24	7	BOD	9,2	17,5	150	1370	8,64	17	9 500
SZERENCSKŐ 7 LÁVA	1000005541	24	24	7	BOD	9,2	17,5	150	1370	8,64	17	9 500
SZERENCSKŐ 7 PINCE	1000005542	24	24	7	BOD	9,2	17,5	150	1370	8,64	17	9 500
TARCAKŐ 7 SZÜRKE*	1000005259	24	12	7	BOD	4,6	35	300	1370	8,64	17	8 000
TARCAKŐ 7 BARNA*	1000005258	24	12	7	BOD	4,6	35	300	1370	8,64	17	9 000
TARCAKŐ 7 VÖRÖS*	1000005260	24	12	7	BOD	4,6	35	300	1370	8,64	17	9 000
TARCAKŐ 7 ANTRACIT	1000005529	24	12	7	BOD	4,6	35	300	1370	8,64	17	9 500
TARCAKŐ 7 BÉZS	1000005527	24	12	7	BOD	4,6	35	300	1370	8,64	17	9 500
TARCAKŐ 7 LÁVA	1000005524	24	12	7	BOD	4,6	35	300	1370	8,64	17	9 500
TARCAKŐ 7 PINCE	1000005522	24	12	7	BOD	4,6	35	300	1370	8,64	17	9 500

A *-gal jelölt térkövek minimum rendelési mennyisége 500 m².

Kerti szegélyek

Megnevezés	Cikkszám	h (cm)	sz (cm)	m (cm)	Átvételi helyek	kg/db	db/m ²	db/raklap	kg/raklap	m ² /raklap	raklap/fuvar	Nettó ár (Ft/db)
KERTI SZEGÉLY 100 SZÜRKE	1000001019	100	5	20	BOD	21	-	52	1100	-	21	1 200
KERTI SZEGÉLY 100 BARNA	1000001886	100	5	20	BOD	21	-	52	1100	-	21	1 600
KERTI SZEGÉLY 100 FEKETE*	1000001887	100	5	20	BOD	21	-	52	1100	-	21	1 600
KERTI SZEGÉLY 100 PIROS	1000001379	100	5	20	BOD	21	-	52	1100	-	21	1 600
KERTI SZEGÉLY 100 SÁRGA	1000001378	100	5	20	BOD	21	-	52	1100	-	21	1 600
KERTI SZEGÉLY 100 ZÖLD*	1000001888	100	5	20	BOD	21	-	52	1100	-	21	1 600
KERTI SZEGÉLY 100 BÉZS	1000005613	100	5	20	BOD	21	-	52	1100	-	21	1 600
KERTI SZEGÉLY 100 CAPPUCCINO	1000005614	100	5	20	BOD	21	-	52	1100	-	21	1 600
KERTI SZEGÉLY 100 ALKONY	1000005615	100	5	20	BOD	21	-	52	1100	-	21	1 600
KERTI SZEGÉLY 100 MOGYORÓ	1000005616	100	5	20	BOD	21	-	52	1100	-	21	1 600
KERTI SZEGÉLY 100 KAKAÓ	1000005617	100	5	20	BOD	21	-	52	1100	-	21	1 600
KERTI SZEGÉLY 100 FELHŐ	1000005618	100	5	20	BOD	21	-	52	1100	-	21	1 600
KERTI SZEGÉLY 100 HAJNAL	1000005619	100	5	20	BOD	21	-	52	1100	-	21	1 600
KERTI SZEGÉLY 100 ÉJSZAKA	1000005620	100	5	20	BOD	21	-	52	1100	-	21	1 600

A *-gal jelölt kerti szegélyek csak az ugyanolyan színű térkövekkel együtt rendelhetők.

Gyeprács, szegélyek

Megnevezés	Cikkszám	Átvételi helyek	Tömeg (kg)	Raklap (db)	Fuvar (db)	Nettó ár (Ft)
GYR_60X40X10 GYEPRÁCS BÉZS	1000005603	BOD	31	40	1250	1 900
USZ_25x15x25 „K”-SZEGÉLY BÉZS	1000005605	BOD	17	72	1440	1 150
USZ_25x15x25 „K”-SZEGÉLY MOGYORÓ	1000005606	BOD	17	72	1440	1 150
USZ_25x15x25 „K”-SZEGÉLY KAKAÓ	1000005607	BOD	17	72	1440	1 150
USZ_25x15x25 „K”-SZEGÉLY FELHŐ	1000005608	BOD	17	72	1440	1 150
USZ_25x15x25 „K”-SZEGÉLY ALKONY	1000005609	BOD	17	72	1440	1 150
USZ_25x15x25 „K”-SZEGÉLY HAJNAL	1000005610	BOD	17	72	1440	1 150
USZ_25x15x25 „K”-SZEGÉLY ÉJSZAKA	1000005611	BOD	17	72	1440	1 150
USZ_25x15x25 „K”-SZEGÉLY CAPPUCCINO	1000005612	BOD	17	72	1440	1 150

Térkő - klasszikus termékcsalád

Megnevezés	Cikkszám	h (cm)	sz (cm)	m (cm)	Átvételi helyek	kg/db	db/m ²	db/raklap	kg/raklap	m ² /raklap	raklap/fuvar	Nettó ár (Ft/m ²)
DOBOGÓKŐ 4 SZÜRKE	1000004533	20	20	4	ALS	3,6	25	420	1530	16,72	15	5 300
DOBOGÓKŐ 6 SZÜRKE	1000004534	20	20	6	ALS	5,4	25	270	1480	10,75	16	5 800
DOBOGÓKŐ 6 BARNA	1000004906	20	20	6	ALS	5,4	25	270	1480	10,75	16	7 600
DOBOGÓKŐ 6 PIROS	1000004842	20	20	6	ALS	5,4	25	270	1480	10,75	16	7 600
DOBOGÓKŐ 6 SÁRGA	1000004905	20	20	6	ALS	5,4	25	270	1480	10,75	16	7 600
SOLYMOSKŐ 4 SZÜRKE	1000004615	20	10	4	ALS	1,8	50,4	864	1530	17,15	15	5 300
SOLYMOSKŐ 4 ANTRACIT*	1000004920	20	10	4	ALS	1,8	50,4	864	1530	17,15	15	6 900
SOLYMOSKŐ 4 PIROS	1000005081	20	10	4	ALS	1,8	50,4	864	1530	17,15	15	6 900
SOLYMOSKŐ 6 SZÜRKE	1000004616	20	10	6	ALS	2,7	50,4	594	1660	11,79	14	5 800
SOLYMOSKŐ 6 ANTRACIT*	1000004831	20	10	6	ALS	2,7	50,4	594	1660	11,79	14	7 300
SOLYMOSKŐ 6 BARNA	1000004841	20	10	6	ALS	2,7	50,4	594	1660	11,79	14	7 300
SOLYMOSKŐ 6 FEHÉR*	1000004830	20	10	6	ALS	2,7	50,4	594	1660	11,79	14	7 300
SOLYMOSKŐ 6 PIROS	1000004839	20	10	6	ALS	2,7	50,4	594	1660	11,79	14	7 300
SOLYMOSKŐ 6 SÁRGA	1000004840	20	10	6	ALS	2,7	50,4	594	1660	11,79	14	7 300
SOLYMOSKŐ 8 SZÜRKE	1000004617	20	10	8	ALS	3,5	50,4	432	1570	8,58	15	6 800
SOLYMOSKŐ 8 ANTRACIT*	1000005052	20	10	8	ALS	3,5	50,4	432	1570	8,58	15	9 000
SOLYMOSKŐ 8 SÁRGA	1000005051	20	10	8	ALS	3,5	50,4	432	1570	8,58	15	9 000
SOLYMOSKŐ 8 VÖRÖS	1000005089	20	10	8	ALS	3,5	50,4	432	1570	8,58	15	9 000
VÁROSKŐ 4 SZÜRKE	1000004786	30	20	4	ALS	5,4	16,7	280	1540	16,73	15	5 500
VÁROSKŐ 4 ANTRACIT*	1000004782	30	20	4	ALS	5,4	16,7	280	1540	16,73	15	7 500
VÁROSKŐ 4 BÉZS	1000005269	30	20	4	ALS	5,4	16,7	280	1540	16,73	15	7 500
VÁROSKŐ 4 FEHÉR*	1000004783	30	20	4	ALS	5,4	16,7	280	1540	16,73	15	7 500
VÁROSKŐ 4 GRAFIT	1000004664	30	20	4	ALS	5,4	16,7	280	1540	16,73	15	7 500
VÁROSKŐ 4 ROZSDA	1000004785	30	20	4	ALS	5,4	16,7	280	1540	16,73	15	7 500
HOLLÓKŐ SZÜRKE	1000004750	10	10	6	ALS	1,3	100	1188	1590	11,88	14	6 800
HOLLÓKŐ ANTRACIT*	1000004744	10	10	6	ALS	1,3	100	1188	1590	11,88	14	8 400
HOLLÓKŐ BÉZS	1000005271	10	10	6	ALS	1,3	100	1188	1590	11,88	14	8 400
HOLLÓKŐ FEHÉR*	1000004746	10	10	6	ALS	1,3	100	1188	1590	11,88	14	8 400
HOLLÓKŐ GRAFIT	1000004747	10	10	6	ALS	1,3	100	1188	1590	11,88	14	8 400
HOLLÓKŐ ROZSDA	1000004749	10	10	6	ALS	1,3	100	1188	1590	11,88	14	8 400
VÁROSKŐ 6 SZÜRKE	1000004791	30	20	6	ALS	8,1	16,7	180	1480	10,76	16	6 600
VÁROSKŐ 6 ANTRACIT*	1000004787	30	20	6	ALS	8,1	16,7	180	1480	10,76	16	8 600
VÁROSKŐ 6 BÉZS	1000005280	30	20	6	ALS	8,1	16,7	180	1480	10,76	16	8 600
VÁROSKŐ 6 FEHÉR*	1000004788	30	20	6	ALS	8,1	16,7	180	1480	10,76	16	8 600
VÁROSKŐ 6 GRAFIT	1000004666	30	20	6	ALS	8,1	16,7	180	1480	10,76	16	8 600
VÁROSKŐ 6 ROZSDA	1000004790	30	20	6	ALS	8,1	16,7	180	1480	10,76	16	8 600
FÜZÉRKŐ 8 SZÜRKE	1000004520	20	16	8	ALS	5	36	297	1450	8,32	16	6 500
FÜZÉRKŐ 8 ANTRACIT*	1000004954	20	16	8	ALS	5	36	297	1450	8,32	16	8 700
FÜZÉRKŐ 8 PIROS	1000004838	20	16	8	ALS	5	36	297	1450	8,32	16	8 700
FÜZÉRKŐ 8 SÁRGA	1000004893	20	16	8	ALS	5	36	297	1450	8,32	16	8 700
FÜZÉRKŐ 10 SZÜRKE	1000004970	20	16	10	ALS	5,9	36	252	1500	6,47	15	8 700
FÜZÉRKŐ 10 PIROS	1000004972	20	16	10	ALS	5,9	36	252	1500	6,47	15	9 800

A *-gal jelölt térkövek minimum rendelési mennyisége 500 m².



Térkő - prémium termékcsalád

Megnevezés	Cikkszám	h (cm)	sz (cm)	m (cm)	Átvételi helyek	kg/db	db/m ²	db/raklap	kg/raklap	m ² /raklap	raklap/fuvar	Nettó ár (Ft/m ²)
SZILASKŐ 30 AGYAG	1000004649	30	30	4	ALS	7,6	11,1	192	1620	17,28	14	7 600
SZILASKŐ 30 DIÓHÉJ	1000004898	30	30	4	ALS	7,6	11,1	192	1620	17,28	14	7 600
SZILASKŐ 30 EZÜST	1000004856	30	30	4	ALS	7,6	11,1	192	1620	17,28	14	7 600
SZILASKŐ 30 GALAGONYA	1000005465	30	30	4	ALS	7,6	11,1	192	1620	17,28	14	7 600
SZILASKŐ 30 HAMU	1000004650	30	30	4	ALS	7,6	11,1	192	1620	17,28	14	7 600
SZILASKŐ 30 HOLDESŐ	1000004899	30	30	4	ALS	7,6	11,1	192	1620	17,28	14	7 600
SZILASKŐ 30 HOMOK	1000004674	30	30	4	ALS	7,6	11,1	192	1620	17,28	14	7 600
SZILASKŐ 30 KAGYLÓ	1000004857	30	30	4	ALS	7,6	11,1	192	1620	17,28	14	7 600
SZILASKŐ 30 LÁVA*	1000004780	30	30	4	ALS	7,6	11,1	192	1620	17,28	14	7 600
SZILASKŐ 30 SZÉNA	1000004858	30	30	4	ALS	7,6	11,1	192	1620	17,28	14	7 600
SZILASKŐ 45 AGYAG	1000004652	45	30	4	ALS	11,5	7,4	128	1620	17,28	14	7 600
SZILASKŐ 45 GALAGONYA	1000005464	45	30	4	ALS	11,5	7,4	128	1620	17,28	14	7 600
SZILASKŐ 45 HAMU	1000004653	45	30	4	ALS	11,5	7,4	128	1620	17,28	14	7 600
SZILASKŐ 45 HOMOK	1000004654	45	30	4	ALS	11,5	7,4	128	1620	17,28	14	7 600
SZILASKŐ 45 LÁVA*	1000004781	45	30	4	ALS	11,5	7,4	128	1620	17,28	14	7 600
SZILASKŐ 60 AGYAG	1000004655	60	30	4	ALS	15,3	5,6	96	1620	17,28	14	7 600
SZILASKŐ 60 DIÓHÉJ	1000004900	60	30	4	ALS	15,3	5,6	96	1620	17,28	14	7 600
SZILASKŐ 60 EZÜST	1000004859	60	30	4	ALS	15,3	5,6	96	1620	17,28	14	7 600
SZILASKŐ 60 GALAGONYA	1000005463	60	30	4	ALS	15,3	5,6	96	1620	17,28	14	7 600
SZILASKŐ 60 GRAFIT	1000004902	60	30	4	ALS	15,3	5,6	96	1620	17,28	14	7 600
SZILASKŐ 60 HAMU	1000004656	60	30	4	ALS	15,3	5,6	96	1620	17,28	14	7 600
SZILASKŐ 60 HOLDESŐ	1000004901	60	30	4	ALS	15,3	5,6	96	1620	17,28	14	7 600
SZILASKŐ 60 HOMOK	1000004657	60	30	4	ALS	15,3	5,6	96	1620	17,28	14	7 600
SZILASKŐ 60 KAGYLÓ	1000004860	60	30	4	ALS	15,3	5,6	96	1620	17,28	14	7 600
SZILASKŐ 60 LÁVA*	1000004525	60	30	4	ALS	15,3	5,6	96	1620	17,28	14	7 600
SZILASKŐ 60 SZÉNA	1000004861	60	30	4	ALS	15,3	5,6	96	1620	17,28	14	7 600
SZILASKŐ 60 TUFA	1000004903	60	30	4	ALS	15,3	5,6	96	1620	17,28	14	7 600
BODROGKŐ SZÜRKE	1000004530	25	12,5	5	ALS	3,6	32	400	1460	12,5	16	5 800
BODROGKŐ ANTRACIT	1000004529	25	12,5	5	ALS	3,6	32	400	1460	12,5	16	6 200
BODROGKŐ BARNA	1000004806	25	12,5	5	ALS	3,6	32	400	1460	12,5	16	6 200
BODROGKŐ BÉZS	1000005284	25	12,5	5	ALS	3,6	32	400	1460	12,5	16	6 200
BODROGKŐ VÖRÖS	1000004807	25	12,5	5	ALS	3,6	32	400	1460	12,5	16	6 200
INGÓKŐ ANTRACIT*	1000004539	13,3	20	5	ALS	2,9	38	504	1510	13,31	15	7 600
INGÓKŐ BÉZS	1000005279	13,3	20	5	ALS	2,9	38	504	1510	13,31	15	7 600
INGÓKŐ DIÓHÉJ	1000005031	13,3	20	5	ALS	2,9	38	504	1510	13,31	15	7 200
INGÓKŐ FEHÉR*	1000004541	13,3	20	5	ALS	2,9	38	504	1510	13,31	15	7 200
INGÓKŐ GALAGONYA	1000005459	13,3	20	5	ALS	2,9	38	504	1510	13,31	15	7 200
INGÓKŐ HOMOK	1000004832	13,3	20	5	ALS	2,9	38	504	1510	13,31	15	7 200
INGÓKŐ KAGYLÓ	1000004851	13,3	20	5	ALS	2,9	38	504	1510	13,31	15	7 200
INGÓKŐ SZÉNA	1000004833	13,3	20	5	ALS	2,9	38	504	1510	13,31	15	7 200
HERNÁDKŐ AGYAG	1000004603			6	ALS	-	-	-	1590	11,46	14	9 900
HERNÁDKŐ ANTRACIT*	1000004604	2 db 60×40		6	ALS	-	-	-	1590	11,46	14	9 900
HERNÁDKŐ BÉZS	1000005278	2 db 40×40		6	ALS	-	-	-	1590	11,46	14	9 900
HERNÁDKŐ DIÓHÉJ	1000004837	2 db 40×20		6	ALS	-	-	-	1590	11,46	14	9 900
HERNÁDKŐ EZÜST	1000004849			6	ALS	-	-	-	1590	11,46	14	9 900
HERNÁDKŐ FEHÉR*	1000004894			6	ALS	-	-	-	1590	11,46	14	9 900
HERNÁDKŐ GALAGONYA	1000005458			6	ALS	-	-	-	1590	11,46	14	9 900
HERNÁDKŐ GRAFIT	1000004738			6	ALS	-	-	-	1590	11,46	14	9 900
HERNÁDKŐ HAMU	1000004606			6	ALS	-	-	-	1590	11,46	14	9 900
HERNÁDKŐ HOLDESŐ	1000004836	2 db 60×40		6	ALS	-	-	-	1590	11,46	14	9 900
HERNÁDKŐ HOMOK	1000004739	2 db 40×40		6	ALS	-	-	-	1590	11,46	14	9 900
HERNÁDKŐ KAGYLÓ	1000004740	2 db 40×20		6	ALS	-	-	-	1590	11,46	14	9 900
HERNÁDKŐ LÁVA*	1000004741			6	ALS	-	-	-	1590	11,46	14	9 900
HERNÁDKŐ PALA*	1000004850			6	ALS	-	-	-	1590	11,46	14	9 900
HERNÁDKŐ ROZSDA	1000004742			6	ALS	-	-	-	1590	11,46	14	9 900
HERNÁDKŐ SZÉNA	1000004743			6	ALS	-	-	-	1590	11,46	14	9 900
HERNÁDKŐ TUFA	1000004608			6	ALS	-	-	-	1590	11,46	14	9 900

A *-gal jelölt térkövek minimum rendelési mennyisége 500 m².

Térkő - prémium termékcsalád

Megnevezés	Cikkszám	h (cm)	sz (cm)	m (cm)	Átvételi helyek	kg/db	db/m ²	db/ raklap	kg/ raklap	m ² / raklap	raklap/ fuvar	Nettó ár (Ft/m ²)
ÍRISZKŐ SZÜRKE*	1000004752			6	ALS	-	-	-	910	6,64	22	7 900
ÍRISZKŐ AGYAG*	1000004879			6	ALS	-	-	-	910	6,64	22	9 900
ÍRISZKŐ ANTRACIT*	1000004611			6	ALS	-	-	-	910	6,64	22	9 900
ÍRISZKŐ BÉZS	1000005277			6	ALS	-	-	-	910	6,64	22	9 900
ÍRISZKŐ DIÓHÉJ*	1000004897			6	ALS	-	-	-	910	6,64	22	9 900
ÍRISZKŐ EZÜST*	1000004852			6	ALS	-	-	-	910	6,64	22	9 900
ÍRISZKŐ FEHÉR*	1000004612			6	ALS	-	-	-	910	6,64	22	9 900
ÍRISZKŐ GALAGONYA	1000004854			6	ALS	-	-	-	910	6,64	22	9 900
ÍRISZKŐ HAMU*	1000004853			6	ALS	-	-	-	910	6,64	22	9 900
ÍRISZKŐ HOLDESŐ*	1000004854			6	ALS	-	-	-	910	6,64	22	9 900
ÍRISZKŐ SZÉNA*	1000004614			6	ALS	-	-	-	910	6,64	22	9 900
ÍROTTKŐ AGYAG	1000004753			6	ALS	-	-	-	1590	11,52	14	9 400
ÍROTTKŐ ANTRACIT*	1000004754			6	ALS	-	-	-	1590	11,52	14	9 400
ÍROTTKŐ BÉZS	1000005276			6	ALS	-	-	-	1590	11,52	14	9 400
ÍROTTKŐ DIÓHÉJ	1000004847			6	ALS	-	-	-	1590	11,52	14	9 400
ÍROTTKŐ GALAGONYA	1000004758			6	ALS	-	-	-	1590	11,52	14	9 400
ÍROTTKŐ GRAFIT	1000004618			6	ALS	-	-	-	1590	11,52	14	9 400
ÍROTTKŐ HAMU	1000004756			6	ALS	-	-	-	1590	11,52	14	9 400
ÍROTTKŐ HOLDESŐ	1000004896			6	ALS	-	-	-	1590	11,52	14	9 400
ÍROTTKŐ HOMOK	1000004757			6	ALS	-	-	-	1590	11,52	14	9 400
ÍROTTKŐ KAGYLÓ	1000004758			6	ALS	-	-	-	1590	11,52	14	9 400
ÍROTTKŐ LÁVA*	1000004619			6	ALS	-	-	-	1590	11,52	14	9 400
ÍROTTKŐ PALA*	1000004904			6	ALS	-	-	-	1590	11,52	14	9 400
ÍROTTKŐ ROZSDA	1000004620			6	ALS	-	-	-	1590	11,52	14	9 400
ÍROTTKŐ SZÉNA	1000004760			6	ALS	-	-	-	1590	11,52	14	9 400
ÍROTTKŐ TUFA	1000004761			6	ALS	-	-	-	1590	11,52	14	9 400
JÁZMINKŐ SZÜRKE	1000004766	25	5	6	ALS	1,7	80	880	1470	11	15	7 700
JÁZMINKŐ ANTRACIT*	1000004762	25	5	6	ALS	1,7	80	880	1470	11	15	9 800
JÁZMINKŐ BÉZS	1000005275	25	5	6	ALS	1,7	80	880	1470	11	15	9 800
JÁZMINKŐ FEHÉR*	1000004764	25	5	6	ALS	1,7	80	880	1470	11	15	9 800
JÁZMINKŐ SZÉNA	1000004621	25	5	6	ALS	1,7	80	880	1470	11	15	9 800
MAROSKŐ 4 TUFA	1000004642			4	ALS	-	-	-	1570	17,19	15	6 900
MAROSKŐ 4 AGYAG	1000004767			4	ALS	-	-	-	1570	17,19	15	6 900
MAROSKŐ 4 ANTRACIT*	1000004637			4	ALS	-	-	-	1570	17,19	15	6 900
MAROSKŐ 4 BÉZS	1000005274			4	ALS	-	-	-	1570	17,19	15	6 900
MAROSKŐ 4 DIÓHÉJ	1000004910			4	ALS	-	-	-	1570	17,19	15	6 900
MAROSKŐ 4 EZÜST*	1000005160			4	ALS	-	-	-	1570	17,19	15	6 900
MAROSKŐ 4 FEHÉR*	1000004638			4	ALS	-	-	-	1570	17,19	15	6 900
MAROSKŐ 4 GALAGONYA	1000004873			4	ALS	-	-	-	1570	17,19	15	6 900
MAROSKŐ 4 GRAFIT	1000004769			4	ALS	-	-	-	1570	17,19	15	6 900
MAROSKŐ 4 HAMU	1000004639			4	ALS	-	-	-	1570	17,19	15	6 900
MAROSKŐ 4 HOLDESŐ	1000004911			4	ALS	-	-	-	1570	17,19	15	6 900
MAROSKŐ 4 HOMOK	1000004640			4	ALS	-	-	-	1570	17,19	15	6 900
MAROSKŐ 4 KAGYLÓ	1000004641			4	ALS	-	-	-	1570	17,19	15	6 900
MAROSKŐ 4 LÁVA*	1000004770			4	ALS	-	-	-	1570	17,19	15	6 900
MAROSKŐ 4 PALA*	1000004771			4	ALS	-	-	-	1570	17,19	15	6 900
MAROSKŐ 4 ROZSDA	1000004772			4	ALS	-	-	-	1570	17,19	15	6 900
MAROSKŐ 4 SZÉNA	1000004773			4	ALS	-	-	-	1570	17,19	15	6 900
MAROSKŐ 6 SZÜRKE	1000004855			6	ALS	-	-	-	1450	10,74	16	7 200
MAROSKŐ 6 AGYAG	1000004521			6	ALS	-	-	-	1450	10,74	16	8 900
MAROSKŐ 6 ANTRACIT	1000004644			6	ALS	-	-	-	1450	10,74	16	8 900
MAROSKŐ 6 BÉZS	1000005273			6	ALS	-	-	-	1450	10,74	16	8 900
MAROSKŐ 6 DIÓHÉJ	1000004835			6	ALS	-	-	-	1450	10,74	16	8 900
MAROSKŐ 6 EZÜST	1000004808			6	ALS	-	-	-	1450	10,74	16	8 900
MAROSKŐ 6 FEHÉR	1000004873			6	ALS	-	-	-	1450	10,74	16	8 900
MAROSKŐ 6 GALAGONYA	1000004795			6	ALS	-	-	-	1450	10,74	16	8 900
MAROSKŐ 6 GRAFIT	1000004775			6	ALS	-	-	-	1450	10,74	16	8 900

A *-gal jelölt térkövek minimum rendelési mennyisége 500 m².

A **-gal jelölt térköveket az 70. oldalon ábráztoltuk.

Térkő - prémium termékcsalád

Megnevezés	Cikkszám	h (cm)	sz (cm)	m (cm)	Átvételi helyek	kg/db	db/m ²	db/ raklap	kg/ raklap	m ² / raklap	raklap/ fuvar	Nettó ár (Ft/m ²)
MAROSKŐ 6 HAMU	1000004522			6	ALS	-	-	-	1450	10,74	16	8 900
MAROSKŐ 6 HOLDESŐ	1000004809			6	ALS	-	-	-	1450	10,74	16	8 900
MAROSKŐ 6 HOMOK	1000004523			6	ALS	-	-	-	1450	10,74	16	8 900
MAROSKŐ 6 KAGYLÓ	1000004776			6	ALS	-	-	-	1450	10,74	16	8 900
MAROSKŐ 6 LÁVA	1000004777			6	ALS	-	-	-	1450	10,74	16	8 900
MAROSKŐ 6 PALA	1000004778			6	ALS	-	-	-	1450	10,74	16	8 900
MAROSKŐ 6 ROZSDA	1000004524			6	ALS	-	-	-	1450	10,74	16	8 900
MAROSKŐ 6 SZÉNA	1000004779			6	ALS	-	-	-	1450	10,74	16	8 900
MAROSKŐ 6 TUFA	1000004648			6	ALS	-	-	-	1450	10,74	16	8 900
ZSELICKŐ AGYAG	1000004792			6	ALS	-	-	-	1570	11,69	15	9 200
ZSELICKŐ ANTRACIT*	1000004667			6	ALS	-	-	-	1570	11,69	15	9 200
ZSELICKŐ BÉZS	1000005272			6	ALS	-	-	-	1570	11,69	15	9 200
ZSELICKŐ DIÓHÉJ	1000004843			6	ALS	-	-	-	1570	11,69	15	9 200
ZSELICKŐ EZÜST	1000004862			6	ALS	-	-	-	1570	11,69	15	9 200
ZSELICKŐ FEHÉR	1000004895			6	ALS	-	-	-	1570	11,69	15	9 200
ZSELICKŐ GALAGONYA	1000005472		4 db 49,8×33,13	6	ALS	-	-	-	1570	11,69	15	9 200
ZSELICKŐ GRAFIT	1000004668			6	ALS	-	-	-	1570	11,69	15	9 200
ZSELICKŐ HAMU	1000004794		3 db 33,13×16,47	6	ALS	-	-	-	1570	11,69	15	9 200
ZSELICKŐ HOLDESŐ	1000004863			6	ALS	-	-	-	1570	11,69	15	9 200
ZSELICKŐ HOMOK	1000004795		3 db 33,13×33,13	6	ALS	-	-	-	1570	11,69	15	9 200
ZSELICKŐ KAGYLÓ	1000004796			6	ALS	-	-	-	1570	11,69	15	9 200
ZSELICKŐ LÁVA*	1000004797			6	ALS	-	-	-	1570	11,69	15	9 200
ZSELICKŐ PALA*	1000004864			6	ALS	-	-	-	1570	11,69	15	9 200
ZSELICKŐ ROZSDA	1000004670			6	ALS	-	-	-	1570	11,69	15	9 200
ZSELICKŐ SZÉNA	1000004798			6	ALS	-	-	-	1570	11,69	15	9 200
ZSELICKŐ TUFA	1000004671			6	ALS	-	-	-	1570	11,69	15	9 200
MAROSKŐ 8 SZÜRKE	1000005389			6	ALS	-	-	-	1550	8,59	15	9 000
MAROSKŐ 8 AGYAG	1000005390			6	ALS	-	-	-	1550	8,59	15	9 600
MAROSKŐ 8 ANTRACIT	1000005391			6	ALS	-	-	-	1550	8,59	15	9 600
MAROSKŐ 8 BÉZS	1000005392			6	ALS	-	-	-	1550	8,59	15	9 600
MAROSKŐ 8 DIÓHÉJ	1000005388			6	ALS	-	-	-	1550	8,59	15	9 600
MAROSKŐ 8 EZÜST	1000005393			6	ALS	-	-	-	1550	8,59	15	9 600
MAROSKŐ 8 FEHÉR	1000005394			6	ALS	-	-	-	1550	8,59	15	9 600
MAROSKŐ 8 GALAGONYA	1000005543		12 db 10×20	6	ALS	-	-	-	1550	8,59	15	9 600
MAROSKŐ 8 GRAFIT	1000005395		9 db 20×20	6	ALS	-	-	-	1550	8,59	15	9 600
MAROSKŐ 8 HAMU	1000005396			6	ALS	-	-	-	1550	8,59	15	9 600
MAROSKŐ 8 HOLDESŐ	1000005397		8 db 20×30	6	ALS	-	-	-	1550	8,59	15	9 600
MAROSKŐ 8 HOMOK	1000005398			6	ALS	-	-	-	1550	8,59	15	9 600
MAROSKŐ 8 KAGYLÓ	1000005399			6	ALS	-	-	-	1550	8,59	15	9 600
MAROSKŐ 8 LÁVA	1000005400			6	ALS	-	-	-	1550	8,59	15	9 600
MAROSKŐ 8 PALA	1000005401			6	ALS	-	-	-	1550	8,59	15	9 600
MAROSKŐ 8 ROZSDA	1000005402			6	ALS	-	-	-	1550	8,59	15	9 600
MAROSKŐ 8 SZÉNA	1000005403			6	ALS	-	-	-	1550	8,59	15	9 600
MAROSKŐ 8 TUFA	1000005387			6	ALS	-	-	-	1550	8,59	15	9 600
MOZAIKKŐ SZÜRKE*	1000005019			8	ALS	-	-	-	1500	8,45	15	9 000
MOZAIKKŐ ANTRACIT*	1000005020			8	ALS	-	-	-	1500	8,45	15	9 600
MOZAIKKŐ BARNA*	1000005071			8	ALS	-	-	-	1500	8,45	15	9 600
MOZAIKKŐ DIÓHÉJ*	1000004985			8	ALS	-	-	-	1500	8,45	15	9 600
MOZAIKKŐ GALAGONYA*	1000005476			8	ALS	-	-	-	1500	8,45	15	9 600
HEGYKŐ SZÜRKE*	1000005025			8	ALS	-	-	-	1470	8,25	16	9 000
HEGYKŐ ANTRACIT*	1000005026			8	ALS	-	-	-	1470	8,25	16	9 600
HEGYKŐ BARNA*	1000005073			8	ALS	-	-	-	1470	8,25	16	9 600
HEGYKŐ DIÓHÉJ*	1000004986			8	ALS	-	-	-	1470	8,25	16	9 600
HEGYKŐ GALAGONYA*	1000005534			8	ALS	-	-	-	1470	8,25	16	9 600

A *-gal jelölt térkövek minimum rendelési mennyisége 500 m².
A **-gal jelölt térköveket az 70. oldalon ábráztoltuk.

Térkő - prémium termékcsalád

Megnevezés	Cikkszám	h (cm)	sz (cm)	m (cm)	Átvételi helyek	kg/db	db/m ²	db/raklap	kg/raklap	m ² /raklap	raklap/fuvar	Nettó ár (Ft/m ²)
LAPKŐ SZÜRKE*	1000005022	120	15	8	ALS	-	-	-	1540	8,64	15	9 000
LAPKŐ ANTRACIT*	1000005023	120	15	8	ALS	-	-	-	1540	8,64	15	9 600
LAPKŐ BARNA*	1000005074	120	15	8	ALS	-	-	-	1540	8,64	15	9 600
LAPKŐ DIÓHÉJ*	1000004988	120	15	8	ALS	-	-	-	1540	8,64	15	9 600
LAPKŐ GALAGONYA*	1000005528	120	15	8	ALS	-	-	-	1540	8,64	15	9 600
LÉPŐKŐ SZÜRKE*	1000005012			8	ALS	-	-	-	1550	8,75	15	9 000
LÉPŐKŐ ANTRACIT*	1000005013			8	ALS	-	-	-	1550	8,75	15	9 600
LÉPŐKŐ BARNA*	1000005075		2 db 50×25 2 db 12,5×25	8	ALS	-	-	-	1550	8,75	15	9 600
LÉPŐKŐ DIÓHÉJ*	1000005011			8	ALS	-	-	-	1550	8,75	15	9 600
LÉPŐKŐ GALAGONYA*	1000005461			8	ALS	-	-	-	1550	8,75	15	9 600
LIGETKŐ SZÜRKE*	1000005015			8	ALS	-	-	-	1320	8,64	15	9 000
LIGETKŐ ANTRACIT*	1000005016			8	ALS	-	-	-	1320	8,64	15	9 600
LIGETKŐ BARNA*	1000005076		1 db 60×30 1 db 30×30	8	ALS	-	-	-	1320	8,64	15	9 600
LIGETKŐ DIÓHÉJ*	1000005018		2 db 30×15	8	ALS	-	-	-	1320	8,64	15	9 600
LIGETKŐ GALAGONYA*	1000005564			8	ALS	-	-	-	1320	8,64	15	9 600

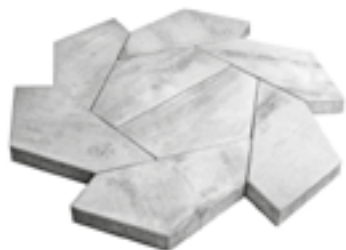
A *-gal jelölt térkövek minimum rendelési mennyisége 500 m².

Térkő - antikolt termékcsalád

Megnevezés	Cikkszám	h (cm)	sz (cm)	m (cm)	Átvételi helyek	kg/db	db/m ²	db/raklap	kg/raklap	m ² /raklap	raklap/fuvar	Nettó ár (Ft/m ²)
TOKAJKŐ SZÜRKE	1000004659	25	12,5	5	ALS	3,3	32	400	1360	12,5	17	6 900
TOKAJKŐ ANTRACIT	1000004660	25	12,5	5	ALS	3,3	32	400	1360	12,5	17	7 400
TOKAJKŐ BARNA	1000004810	25	12,5	5	ALS	3,3	32	400	1360	12,5	17	6 900
TOKAJKŐ BÉZS	1000005295	25	12,5	5	ALS	3,3	32	400	1360	12,5	17	7 400
TOKAJKŐ LÁVA	1000005083	25	12,5	5	ALS	3,3	32	400	1360	12,5	17	7 400
TOKAJKŐ PINCE	1000005091	25	12,5	5	ALS	3,3	32	400	1360	12,5	17	7 400
TOKAJKŐ SÁRGA	1000004811	25	12,5	5	ALS	3,3	32	400	1360	12,5	17	6 900
TOKAJKŐ VÖRÖS	1000004812	25	12,5	5	ALS	3,3	32	400	1360	12,5	17	6 900

Térkő - prémium termékcsalád kiegészítő méretinformációk

Megnevezés	hosszúság (cm)	szélesség (cm)	magasság (cm)
HEGYKŐ elem méret	26,5	8/25	8



Megnevezés	hosszúság (cm)	szélesség (cm)	magasság (cm)
ÍRISZKŐ motívumméret	106	103	6

Megnevezés	hosszúság (cm)	szélesség (cm)	magasság (cm)
MOZAIKKŐ motívumméret	50	50	8



Kerti szegélyek

Megnevezés	Cikkszám	h (cm)	sz (cm)	m (cm)	Átvételi helyek	kg/db	db/m ²	db/raklap	kg/raklap	m ² /raklap	raklap/fuvar	Nettó ár (Ft/db)
KERTI SZEGÉLY SZÜRKE	1000004635	100	5	20	ALS	21,4	-	64	1380	-	17	1 200
KERTI SZEGÉLY AGYAG	1000004622	100	5	20	ALS	21,4	-	64	1380	-	17	1 900
KERTI SZEGÉLY ANTRACIT	1000004623	100	5	20	ALS	21,4	-	64	1380	-	17	1 900
KERTI SZEGÉLY BÉZS	1000005282	100	5	20	ALS	21,4	-	64	1380	-	17	1 900
KERTI SZEGÉLY DIÓHÉJ	1000004907	100	5	20	ALS	21,4	-	64	1380	-	17	1 900
KERTI SZEGÉLY FEHÉR	1000004625	100	5	20	ALS	21,4	-	64	1380	-	17	1 900
KERTI SZEGÉLY GALAGONYA	1000005460	100	5	20	ALS	21,4	-	64	1380	-	17	1 900
KERTI SZEGÉLY GRAFIT	1000004626	100	5	20	ALS	21,4	-	64	1380	-	17	1 900
KERTI SZEGÉLY HAMU	1000004627	100	5	20	ALS	21,4	-	64	1380	-	17	1 900
KERTI SZEGÉLY HOLDESŐ	1000004909	100	5	20	ALS	21,4	-	64	1380	-	17	1 900
KERTI SZEGÉLY HOMOK	1000004527	100	5	20	ALS	21,4	-	64	1380	-	17	1 900
KERTI SZEGÉLY KAGYLÓ	1000004629	100	5	20	ALS	21,4	-	64	1380	-	17	1 900
KERTI SZEGÉLY LÁVA	1000004528	100	5	20	ALS	21,4	-	64	1380	-	17	1 900
KERTI SZEGÉLY PALA	1000004632	100	5	20	ALS	21,4	-	64	1380	-	17	1 900
KERTI SZEGÉLY ROZSDA	1000004633	100	5	20	ALS	21,4	-	64	1380	-	17	1 900
KERTI SZEGÉLY SZÉNA	1000004634	100	5	20	ALS	21,4	-	64	1380	-	17	1 900
KERTI SZEGÉLY TUFA	1000004636	100	5	20	ALS	21,4	-	64	1380	-	17	1 900

Burkolókő

Megnevezés	Cikkszám	h (cm)	sz (cm)	m (cm)	Átvételi helyek	kg/db	db/m ²	db/raklap	kg/raklap	m ² /raklap	raklap/fuvar	Nettó ár (Ft/m ²)
FALBURKOLÓ KŐ SZÜRKE*	1000004737	10-36	4-6	1,5	ALS	0,1-0,7	85	1830	630	21,6	22	3 500
FALBURKOLÓ KŐ ANTRACIT*	1000004535	10-36	4-6	1,5	ALS	0,1-0,7	85	1830	630	21,6	22	5 500
FALBURKOLÓ KŐ BÉZS*	1000004536	10-36	4-6	1,5	ALS	0,1-0,7	85	1830	630	21,6	22	5 500
FALBURKOLÓ KŐ FEHÉR*	1000004537	10-36	4-6	1,5	ALS	0,1-0,7	85	1830	630	21,6	22	5 500
FALBURKOLÓ KŐ GRAFIT*	1000004997	10-36	4-6	1,5	ALS	0,1-0,7	85	1830	630	21,6	22	5 500
FALBURKOLÓ KŐ KAGYLÓ*	1000004996	10-36	4-6	1,5	ALS	0,1-0,7	85	1830	630	21,6	22	5 500

A *-gal jelölt falburkoló kövek minimum rendelési mennyisége 100 m².

Háromkő kerítésrendszer

Megnevezés	Cikkszám	h (cm)	sz (cm)	m (cm)	Átvételi helyek	kg/db	db/m ²	db/raklap	kg/raklap	m ² /raklap	raklap/fuvar	Nettó ár (Ft/db)
HÁROMKŐ FÉLKŐ SZÜRKE	1000004688	20	20	16	ALS	9,5	-	120	1170	-	20	900
HÁROMKŐ FÉLKŐ BÉZS	1000005285	20	20	16	ALS	9,5	-	120	1170	-	20	1 100
HÁROMKŐ FÉLKŐ DIÓBARNÁ	1000005055	20	20	16	ALS	9,5	-	120	1170	-	20	1 100
HÁROMKŐ FÉLKŐ FEHÉR	1000004678	20	20	16	ALS	9,5	-	120	1170	-	20	1 100
HÁROMKŐ FÉLKŐ SÁRGA	1000004992	20	20	16	ALS	9,5	-	120	1170	-	20	1 100
HÁROMKŐ NORMÁLKŐ SZÜRKE	1000004703	40	20	16	ALS	17,4	-	60	1070	-	22	1 700
HÁROMKŐ NORMÁLKŐ BÉZS	1000005288	40	20	16	ALS	17,4	-	60	1070	-	22	2 000
HÁROMKŐ NORMÁLKŐ DIÓBARNÁ	1000005056	40	20	16	ALS	17,4	-	60	1070	-	22	2 000
HÁROMKŐ NORMÁLKŐ FEHÉR	1000004693	40	20	16	ALS	17,4	-	60	1070	-	22	2 000
HÁROMKŐ NORMÁLKŐ SÁRGA	1000004981	40	20	16	ALS	17,4	-	60	1070	-	22	2 000
HÁROMKŐ NAGYKŐ SZÜRKE	1000004718	60	20	16	ALS	25,3	-	40	1030	-	23	2 500
HÁROMKŐ NAGYKŐ BÉZS	1000005287	60	20	16	ALS	25,3	-	40	1030	-	23	3 100
HÁROMKŐ NAGYKŐ DIÓBARNÁ	1000005057	60	20	16	ALS	25,3	-	40	1030	-	23	3 100
HÁROMKŐ NAGYKŐ FEHÉR	1000004708	60	20	16	ALS	25,3	-	40	1030	-	23	3 100
HÁROMKŐ NAGYKŐ SÁRGA	1000004888	60	20	16	ALS	25,3	-	40	1030	-	23	3 100
HÁROMKŐ FEDLAP SZÜRKE	1000004733	47	27	5	ALS	15,2	-	48	740	-	22	2 800
HÁROMKŐ FEDLAP BÉZS	1000005281	47	27	5	ALS	15,2	-	48	740	-	22	2 800
HÁROMKŐ FEDLAP DIÓBARNÁ	1000005133	47	27	5	ALS	15,2	-	48	740	-	22	2 800
HÁROMKŐ FEDLAP FEHÉR	1000004723	47	27	5	ALS	15,2	-	48	740	-	22	2 800
HÁROMKŐ FEDLAP SÁRGA	1000005033	47	27	5	ALS	15,2	-	48	740	-	22	2 800



Agrár- és mezőgazdaság 74-78

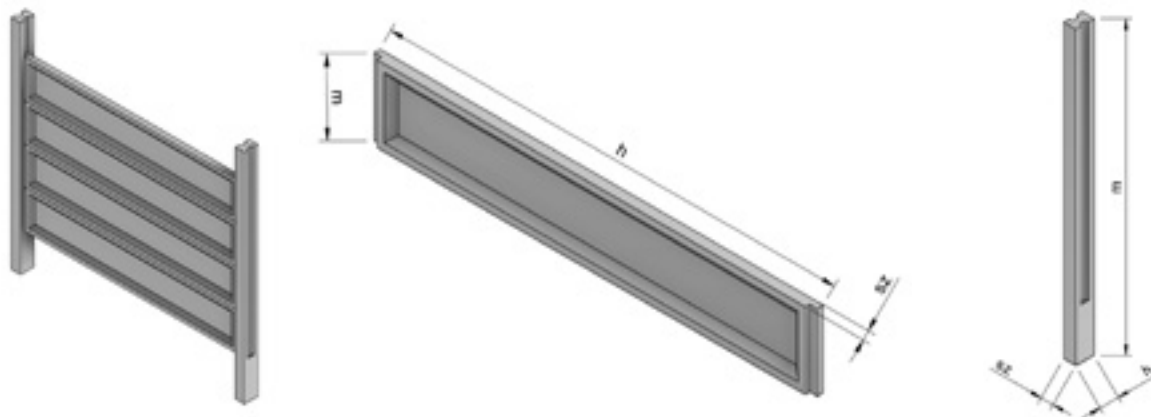
MEZŐGAZDASÁGI TERMÉKEK

Ipari kerítéselemek	74
Szőlőoszlopok	74
GT támfalelemek	75

ÁLLATTARTÓ ÉPÜLETEK ELEMEI

Taposórácsok	76
Karámelemek	78
Lagúnagerendák	78
Gombarácsok	78

Mezőgazdasági termékek



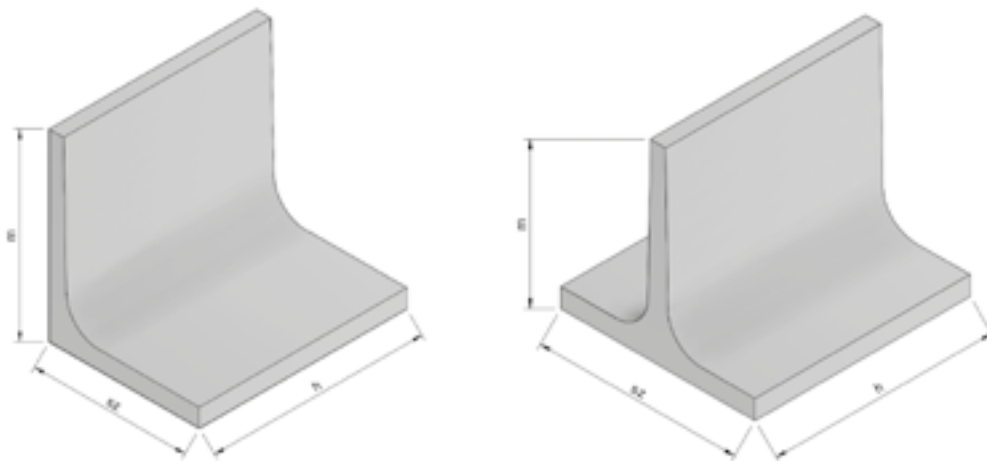
Ipari kerítéselemek

Megnevezés	Cikkszám	Méret h×sz×m (cm)	Átvételi helyek	Tömeg (kg)	Nettó ár (Ft)
KL_300×7×50 KERÍTÉSLAP SIMA	1000000546	293×7×50	ALS	170	21 000
KL_300×7×50 KERÍTÉSLAP TÉGLAMINTÁS	1000000449	293×7×50	ALS	170	21 000
K-22/A KERÍTÉSOSZLOP	1000000545	18×12×290	ALS	129	23 200
KO-26 KERÍTÉSOSZLOP	1000000547	9×6,5×260	ALS	45	6 930

Szőlőoszlopok

Megnevezés	Méret sz×sz (cm)	Átvételi helyek	Tömeg (kg/fm)	Nettó ár (Ft/fm)
SZO_9×9 SZŐLŐOSZLOP	9×9	BOD	20	2 980

Alkalmazási terület: vasbeton szőlőoszlopok ültetvények, mezőgazdasági telepítések (szőlő-, málna-, szeder-, ribizli-, almaültetvények) kialakítására alkalmas.
Megrendelés esetén a szőlőoszlopokat egyedi hosszúsággal és furatkiosztással is legyártjuk!



GT támfalelemek

Megnevezés m/h/sz	Cikkszám	Átvételi helyek	Tömeg (kg)	Nettó ár (Ft)
GTL_150/225/160 TÁMFALELEM	1000002353	MAJ,ALS	3311	495 000
GTL_200/225/160 TÁMFALELEM	1000000615	MAJ,ALS	3765	509 000
GTL_250/225/160 TÁMFALELEM	1000000616	MAJ,ALS	4180	546 000
GTL_300/225/160 TÁMFALELEM	1000000620	MAJ,ALS	4565	607 000
GTL_350/225/160 TÁMFALELEM	1000000627	MAJ,ALS	4910	612 000
GTL_400/225/160 TÁMFALELEM	1000002789	MAJ,ALS	5225	692 000
GTT_150/225/200 TÁMFALELEM	1000004130	MAJ,ALS	3921	515 000
GTT_200/225/200 TÁMFALELEM	1000000632	MAJ,ALS	4387	565 000
GTT_250/225/200 TÁMFALELEM	1000000634	MAJ,ALS	4825	627 000
GTT_300/225/200 TÁMFALELEM	1000000635	MAJ,ALS	5218	674 000
GTT_350/225/200 TÁMFALELEM	1000000640	MAJ,ALS	5610	748 000
GTT_400/225/200 TÁMFALELEM	1000002792	MAJ,ALS	5962	806 000

Méretértelmezési példa:

GTT_300/225/200 magasság: 3 m, falhossz 2,25 m, talpszélesség: 2 m.

Az elemekből zárt- illetve áthajtó tároló is kialakítható, rendelésre sarok, nyílhegy és egyedi falhosszúságú elemeket is gyártunk.

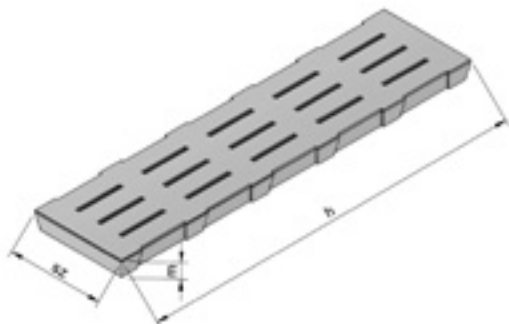
A termékek szállítása fektetve, nem beépítési helyzetben történik. Az eladási ára tartalmazza az elemek sorolásához alkalmazható bütüöldali nűtot, illetve a további mozgatáshoz szükséges emelőfüleket, de a szénacél és rozsdamentes kampók egyedi felárat jelentenek.

GT támfalelemeinket a hagyományos betonminőség mellett egy magasabb teljesítőképességű, kémiai korrózióknak ellenálló betonreceptből is elő tudjuk állítani. Feláras termékeink így a legmodernebb elvárásokat is teljesítik. Legyen szó a szabvány által megkövetelt XA1 – XA5(H) környezeti osztályok skálájának bármelyikéről, melyek a következők:

- XA1, XA2, XA3 / szulfátduzzadásos korrózió (jellemzően talajból, talajvízből)
- XA4(H), XA5(H) / savoldódásos korrózió (jellemzően ipari- és mezőgazdasági felhasználásból: trágyalé, szennyvíz, kondenzációs víz).

A termékek minden esetben a megrendelő által megadott beton kitéti osztállyal kerülnek legyártásra.

Állattartó épületek elemei



Sertés- és szarvasmarha taposórácscok

Megnevezés m/sz/h	Cikkszám	Rácshezág (mm)	m (cm)	sz (cm)	h (cm)	Átvételi helyek	Tömeg (kg)	Nettó ár (Ft)
ST_10/7/50/120 SERTÉSRÁCS	1000000581	10	7	50	120	ALS	93	14 500
ST_17/8/40/70 SERTÉSRÁCS	1000002553	17	8	40	70	ALS	43	6 780
ST_17/8/40/80 SERTÉSRÁCS	1000000590	17	8	40	80	ALS	50	7 720
ST_17/8/40/90 SERTÉSRÁCS	1000000609	17	8	40	90	ALS	56	8 030
ST_17/8/40/100 SERTÉSRÁCS	1000000591	17	8	40	100	ALS	62	9 630
ST_17/8/40/110 SERTÉSRÁCS	1000000592	17	8	40	110	ALS	68	10 600
ST_17/8/40/120 SERTÉSRÁCS	1000000593	17	8	40	120	ALS	74	11 600
ST_17/8/40/130 SERTÉSRÁCS	1000000594	17	8	40	130	ALS	81	12 700
ST_17/8/40/140 SERTÉSRÁCS	1000000595	17	8	40	140	ALS	87	13 400
ST_17/8/40/150 SERTÉSRÁCS	1000000596	17	8	40	150	ALS	93	14 600
ST_17/8/40/160 SERTÉSRÁCS	1000001202	17	8	40	160	ALS	99	15 400
ST_17/8/40/170 SERTÉSRÁCS	1000000597	17	8	40	170	ALS	105	16 400
ST_17/8/40/180 SERTÉSRÁCS	1000000599	17	8	40	180	ALS	112	17 400
ST_17/8/40/190 SERTÉSRÁCS	1000000600	17	8	40	190	ALS	118	18 400
ST_17/8/40/200 SERTÉSRÁCS	1000000601	17	8	40	200	ALS	124	19 400
ST_17/8/40/210 SERTÉSRÁCS	1000000602	17	8	40	210	ALS	130	20 500
ST_17/8/40/220 SERTÉSRÁCS	1000000603	17	8	40	220	ALS	136	21 200
ST_17/8/40/230 SERTÉSRÁCS	1000000605	17	8	40	230	ALS	143	22 400
ST_17/8/40/240 SERTÉSRÁCS	1000000606	17	8	40	240	ALS	149	23 100
ST_17/10/40/200 SERTÉSRÁCS	1000001380	17	10	40	200	ALS	156	24 400
ST_17/10/40/210 SERTÉSRÁCS	1000001831	17	10	40	210	ALS	164	25 500
ST_17/10/40/220 SERTÉSRÁCS	1000001632	17	10	40	220	ALS	172	26 600
ST_17/10/40/230 SERTÉSRÁCS	1000001663	17	10	40	230	ALS	179	28 300
ST_17/10/40/240 SERTÉSRÁCS	1000000584	17	10	40	240	ALS	187	29 300
ST_17/10/40/250 SERTÉSRÁCS	1000000585	17	10	40	250	ALS	195	30 300
ST_17/10/40/260 SERTÉSRÁCS	1000000586	17	10	40	260	ALS	203	31 500
ST_17/10/40/270 SERTÉSRÁCS	1000000587	17	10	40	270	ALS	211	33 000
ST_17/10/40/280 SERTÉSRÁCS	1000004031	17	10	40	280	ALS	218	34 300
ST_17/10/40/290 SERTÉSRÁCS	1000004030	17	10	40	290	ALS	226	35 200
ST_17/10/40/300 SERTÉSRÁCS	1000000588	17	10	40	300	ALS	234	36 400
ST_17/10/40/310 SERTÉSRÁCS	1000002222	17	10	40	310	ALS	242	37 700
ST_20/10/40/70 SERTÉSRÁCS	1000002859	20	10	40	70	ALS	54	9 940
ST_20/10/40/80 SERTÉSRÁCS	1000002961	20	10	40	80	ALS	61	9 720
ST_20/10/40/90 SERTÉSRÁCS	1000002583	20	10	40	90	ALS	69	11 000
ST_20/10/40/100 SERTÉSRÁCS	1000002388	20	10	40	100	ALS	77	12 200
ST_20/10/40/110 SERTÉSRÁCS	1000002280	20	10	40	110	ALS	84	13 300
ST_20/10/40/120 SERTÉSRÁCS	1000002279	20	10	40	120	ALS	92	14 600
ST_20/10/40/130 SERTÉSRÁCS	1000002235	20	10	40	130	ALS	100	16 000
ST_20/10/40/140 SERTÉSRÁCS	1000002237	20	10	40	140	ALS	108	17 200



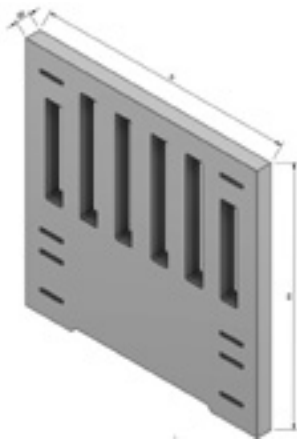
Sertés- és szarvasmarha taposórácsok

Megnevezés m/sz/h	Cikkszám	Rácshézag (mm)	m (cm)	sz (cm)	h (cm)	Átvételi helyek	Tömeg (kg)	Nettó ár (Ft)
ST_20/10/40/150 SERTÉSRÁCS	1000002131	20	10	40	150	ALS	115	18 300
ST_20/10/40/160 SERTÉSRÁCS	1000002239	20	10	40	160	ALS	123	19 400
ST_20/10/40/170 SERTÉSRÁCS	1000004029	20	10	40	170	ALS	131	20 600
ST_20/10/40/180 SERTÉSRÁCS	1000002278	20	10	40	180	ALS	138	21 700
ST_20/10/40/190 SERTÉSRÁCS	1000002688	20	10	40	190	ALS	146	23 100
ST_20/10/40/200 SERTÉSRÁCS	1000002274	20	10	40	200	ALS	154	24 400
ST_20/10/40/210 SERTÉSRÁCS	1000002413	20	10	40	210	ALS	161	25 500
ST_20/10/40/220 SERTÉSRÁCS	1000002132	20	10	40	220	ALS	169	26 600
ST_20/10/40/230 SERTÉSRÁCS	1000002282	20	10	40	230	ALS	177	28 300
ST_20/10/40/240 SERTÉSRÁCS	1000002281	20	10	40	240	ALS	184	29 300
ST_20/10/40/250 SERTÉSRÁCS	1000002275	20	10	40	250	ALS	192	30 300
ST_20/10/40/260 SERTÉSRÁCS	1000004028	20	10	40	260	ALS	200	31 500
ST_20/10/40/270 SERTÉSRÁCS	1000004027	20	10	40	270	ALS	207	33 000
ST_20/10/40/280 SERTÉSRÁCS	1000002852	20	10	40	280	ALS	215	34 300
ST_20/10/40/290 SERTÉSRÁCS	1000002853	20	10	40	290	ALS	223	35 200
ST_20/10/40/300 SERTÉSRÁCS	1000004026	20	10	40	300	ALS	230	36 400
ST_20/10/40/310 SERTÉSRÁCS	1000002223	20	10	40	310	ALS	238	37 700
KT_20/8/65/90 KOCARÁCS	1000004032	20	8	65	90	ALS	91	14 100
KT_20/8/65/100 KOCARÁCS	1000002596	20	8	65	100	ALS	101	15 600
KT_20/8/65/110 KOCARÁCS	1000001024	20	8	65	110	ALS	111	17 300
KT_20/8/65/120 KOCARÁCS	1000000645	20	8	65	120	ALS	121	19 000
SZT_35/15/82,5/150 SZARVASMARHARÁCS	1000004025	35	15	82,5	150	ALS	306	49 500
SZT_35/15/82,5/200 SZARVASMARHARÁCS	1000000646	35	15	82,5	200	ALS	408	65 900
SZT_35/15/82,5/250 SZARVASMARHARÁCS	1000000647	35	15	82,5	250	ALS	509	82 400
SZT_35/15/82,5/300 SZARVASMARHARÁCS	1000004024	35	15	82,5	300	ALS	611	99 100

A megadott méretek névleges méretek.

Egyedi megrendelés esetén a fenti táblázatban szereplő méretlépcsők közötti hosszakat is legyártjuk!

Csomagolási díj 550 Ft /termék + ÁFA (alátétfa)



Karálemekek

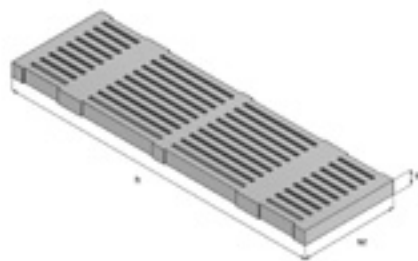
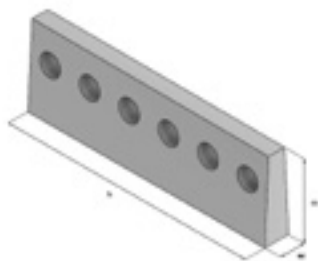
Megnevezés h/m/sz	Cikkszám	Rácshezág (mm)	h (cm)	sz (cm)	m (cm)	Átvételi helyek	Tömeg (kg)	Nettó ár (Ft)
KE_100/100/5 RÁCSOS KARÁMELEM	1000001195	-	100	5	100	ALS	98	16 900
KE_100/100/5 TÖMÖR KARÁMELEM	1000001194	-	100	5	100	ALS	120	20 400
KE_70/100/5 RÁCSOS KARÁMELEM	1000000669	-	70	5	100	ALS	69	11 900
KE_70/100/5 TÖMÖR KARÁMELEM	1000001773	-	70	5	100	ALS	84	14 000
KE_40/100/5 TÖMÖR KARÁMELEM	1000003844	-	40	5	100	ALS	48	8 240
KE_100/100/6 RÁCSOS KARÁMELEM	1000004023	-	100	6	100	ALS	121	23 000
KE_100/100/6 TÖMÖR KARÁMELEM	1000004022	-	100	6	100	ALS	141	23 900
KE_70/100/6 RÁCSOS KARÁMELEM	1000004021	-	70	6	100	ALS	85	16 100
KE_70/100/6 TÖMÖR KARÁMELEM	1000004020	-	70	6	100	ALS	99	16 900



Lagúnagerendák

Megnevezés m/sz/h	Cikkszám	Rácshezág (mm)	m (cm)	sz (cm)	h (cm)	Átvételi helyek	Tömeg (kg)	Nettó ár (Ft)
LG_16/16/250 LAGÚNAGERENDA	1000002383	-	16	16	250	ALS	165	31 900
LG_20/16/300 LAGÚNAGERENDA	1000002524	-	20	16	300	ALS	228	43 700
LG_20/20/300 LAGÚNAGERENDA	1000001674	-	20	20	300	ALS	300	52 000

A lagúnagerendák 1,50-3,00 m között egyedi méretben történő gyártására is tudunk vállalkozni.



Gombarácsok

Megnevezés	Cikkszám	Rácshezág (mm)	m (cm)	sz (cm)	h (cm)	Átvételi helyek	Tömeg (kg)	Nettó ár (Ft)
GR_100/300 GOMBARÁCS TALPGERENDA	1000002386	-	100	30	300	ALS	1680	237 000
GR_120/395 GOMBARÁCS NORMÁL PALLÓ	1000002387	80	17	120	395	ALS	1650	322 000

A gombarács talpgerenda magassági mérete 78-100 cm között változtatható.





Designbeton termékek

82-83

DESIGBETON TERMÉKEK

SZERKEZETÉPÍTÉS
IPARI CSARNOKOK

HOMLOKZAT - SWALL

PARKOLÓHÁZ - SWEEP

ÁLTALÁNOS INFORMÁCIÓK

Dekorbeton elemek

Dekorbeton elemek

Megnevezés	Cikkszám	h (cm)	sz (cm)	m (cm)	Átvételi helyek	Tömeg (kg/db)	Nettó ár (Ft)
VIRÁGLÁDA_100	1000004848	100	20	30	MAJ	31,4	43 700
VIRÁGLÁDA_70	1000004869	70	20	30	MAJ	26,9	17 400
VIRÁGLÁDA_BALKON_100	1000004870	100	14	14	MAJ	20,2	15 800
VIRÁGLÁDA_ROMBUSZ_FEHÉR	1000004923	50	50	45	MAJ	55,1	78 700
VIRÁGLÁDA_ROMBUSZ_VILÁGOSSZÜRKE	1000004922	50	50	45	MAJ	55,1	78 700
VIRÁGLÁDA_ROMBUSZ_ANTRACIT	1000004937	50	50	45	MAJ	55,1	78 700
VIRÁGLÁDA_ROMBUSZ_VÖRÖS	1000004938	50	50	45	MAJ	55,1	78 700
VIRÁGLÁDA_OSZLOPOS_FEHÉR	1000004939	30	30	20	MAJ	16,5	26 300
VIRÁGLÁDA_OSZLOPOS_VILÁGOSSZÜRKE	1000004940	30	30	20	MAJ	16,5	26 300
VIRÁGLÁDA_OSZLOPOS_ANTRACIT	1000004941	30	30	20	MAJ	16,5	26 300
VIRÁGLÁDA_OSZLOPOS_VÖRÖS	1000004942	30	30	20	MAJ	16,5	26 300
BETON_ÍVES_TÁL	1000004961	10	32	4	MAJ	2,8	43 700
BETON_GÖMB_20	1000004943	20	20	20	MAJ	5,5	69 900
KÉSTARTÓ_FEHÉR	1000004944	11	11	23	MAJ	4,1	29 700
KÉSTARTÓ_VILÁGOSSZÜRKE	1000004945	11	11	23	MAJ	4,1	29 700
KÉSTARTÓ_ANTRACIT	1000004946	11	11	23	MAJ	4,1	29 700
KÉSTARTÓ_VÖRÖS	1000004947	11	11	23	MAJ	4,1	29 700
PAPÍRTÖRLŐ_TARTÓ_FEHÉR	1000004948	13	13	24	MAJ	1,4	14 000
PAPÍRTÖRLŐ_TARTÓ_VILÁGOSSZÜRKE	1000004949	13	13	24	MAJ	1,4	14 000
PAPÍRTÖRLŐ_TARTÓ_ANTRACIT	1000004950	13	13	24	MAJ	1,4	14 000
PAPÍRTÖRLŐ_TARTÓ_VÖRÖS	1000004951	13	13	24	MAJ	1,4	14 000
KÉPKERET_18,5X23X4_FEHÉR	1000004936	23	19	4	MAJ	2,8	24 400
KÉPKERET_18,5X23X4_VILÁGOSSZÜRKE	1000004935	23	19	4	MAJ	2,8	24 400
KÉPKERET_18,5X23X4_ANTRACIT	1000004934	23	19	4	MAJ	2,8	24 400
KÉPKERET_18,5X23X4_VÖRÖS	1000004933	23	19	4	MAJ	2,8	24 400
GYERTYATARTÓ_16X16X2_FEHÉR	1000004932	16	16	2	MAJ	0,8	11 300
GYERTYATARTÓ_16X16X2_VILÁGOSSZÜRKE	1000004931	16	16	2	MAJ	0,8	11 300
GYERTYATARTÓ_16X16X2_ANTRACIT	1000004930	16	16	2	MAJ	0,8	11 300
GYERTYATARTÓ_16X16X2_VÖRÖS	1000004929	16	16	2	MAJ	0,8	11 300
SZAPPANTARTÓ_TÁL_NÉGYZET_FEHÉR	1000004928	12	8	1	MAJ	0,2	11 300
SZAPPANTARTÓ_TÁL_NÉGYZET_VILÁGOSSZÜRKE	1000004927	12	8	1	MAJ	0,2	11 300
SZAPPANTARTÓ_TÁL_NÉGYZET_ANTRACIT	1000004926	12	8	1	MAJ	0,2	11 300
SZAPPANTARTÓ_TÁL_NÉGYZET_VÖRÖS	1000004925	12	8	1	MAJ	0,2	11 300
NÉVJEGYTARTÓ_RÁCSOS_FEHÉR	1000004962	8	6	4	MAJ	0,2	11 300
NÉVJEGYTARTÓ_RÁCSOS_VILÁGOSSZÜRKE	1000004963	8	6	4	MAJ	0,2	11 300
NÉVJEGYTARTÓ_RÁCSOS_ANTRACIT	1000004964	8	6	4	MAJ	0,2	11 300
NÉVJEGYTARTÓ_RÁCSOS_VÖRÖS	1000004965	8	6	4	MAJ	0,2	11 300
BETONLAP_FAMINTÁS	1000004924	19	70	2	MAJ	5,5	16 700
BETON_BORTARTÓ	1000004966	25	13	2	MAJ	8,3	17 400
VIRÁGLÁDA_MODUL	1000004976	50	50	12	MAJ	27,5	17 400
VIRÁGLÁDA_MODUL_KEZDŐ	1000004977	50	50	12	MAJ	27,5	24 000

A nyersbeton felület megjelenhet az épületen átszellőztetett homlokzatként, belsőépítészetben látvány felületként, design tárgyként vagy kültéri lépcsőnként, kerti elemként vagy járólapként is.

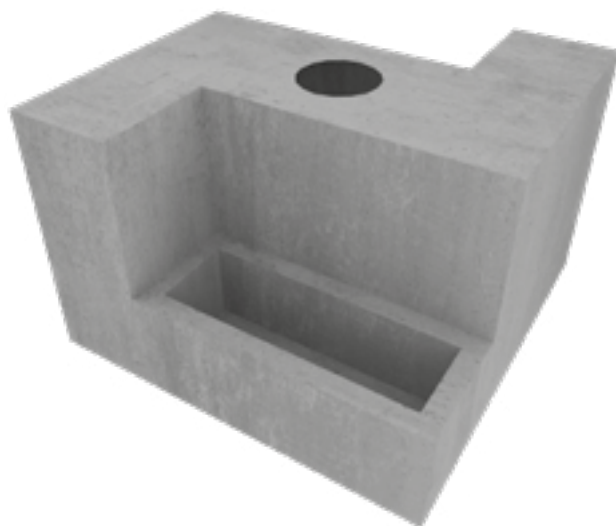
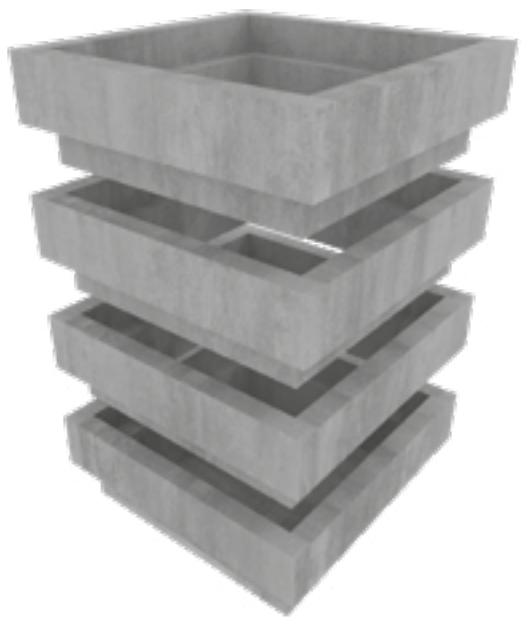
A látványbeton tárgyak, design elemek tapintásra természetes érzetet keltenek. Legyen szó konyháról, nappaliról vagy kertről, a ház minden szegletébe tudunk csempészni egy kis rusztikus stílust. A befejezetlen, ipari hatás kontrasztot teremt a mai kor művi környezetében.

Felület:

3D mintázott felületekkel a szürke beton is izgalmassá és sokszínűvé válik. Homokszórással vagy kötéseleltetéssel létrehozott grafika díszítheti a sima felületeket, valamint sablonmatricával létrehozott egyedi struktúra is elérhető. Süllyesztett vagy kidomborodó felirat szintén megjelenhet a felületen, egyedi logózásra is lehetőség van.

Az idő múlásával felületi megjelenése a természetes kövekhez hasonlóan változik: nemesedik, patinásodik. Színek: A cement és adalékanyag meghatározó a szín szempontjából. Ahogy két ugyanolyan színű kő, úgy két ugyanolyan színű beton sem létezik. A természetes alap tónusokon túl igény esetén egyedi szín is rendelhető.

Egyedi termékek tervezésére, gyártására és kivitelezésére is vállalkozunk.



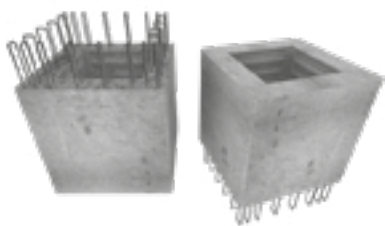


Szerkezetépítés

Ipari csarnokok

86-87

Kehelynyakak	86
Pillérek	86
Nagy fesztávú feszített tartók	86
Kis fesztávolságú gerendák	87
Lábazati panelek, falpanelek	87
Födémrendszerek	87
Egyedi vázszerkezet	87
Egyéb elemek	87



Kehelynyakak

Az alaptesttel való együttdolgozást a kehelynyakak alján lévő kitüskézés (kiálló kengyelek) biztosítja. A kehelynyak az alaptestbe legalább 5 cm-t befogásra kerül. A dilatációknál alkalmazott kehelynyakak kettő vagy akár négy pillér fogadására alkalmas kialakítással rendelkeznek. Az SW Umwelttechnik Kft. rendelkezik úgynevezett típus kehelynyak rendszerrel. A típus kehelynyakak gépi gyártásúak, ami rövidebb gyártási átfutási időt és költségtakarékos gyártást tesz lehetővé. A típus kehelynyakak típusvasalással készülnek, melynek kiválasztásához méretezési táblázat is a tervezők rendelkezésére áll.

Típusméretek

1. típus 30×30 és 40×40 pillérekhez a=101 b=61 v=20				2. típus 50×50 pillérekhez a=110 b=70 v=20				3. típus 60×60 és 70×70 pillérekhez a=140 b=90 v=25			
m	Vasalási típus/teherbírás [kNm]			m	Vasalási típus/teherbírás [kNm]			m	Vasalási típus/teherbírás [kNm]		
[cm]	A	B	C	[cm]	A	B	C	[cm]	A	B	C
85	110	171	246	85	171	246	437	95	279	495	774
95	125	194	279	95	194	279	495	105	311	554	865
105	139	216	311	105	216	311	554	115	344	612	956
				115	239	344	612	125	377	670	1047

Fenti méretektől és igénybevételektől eltérő kehelynyak gyártásához a gyártmányterveket egyedileg elkészítjük.



Pillérek

A pillérek keresztmetszeti méreteit a szerkezeti méretezés során adják meg. Az előregyártott vasbeton pilléreknél a statikai méretezés nem csak a beépített állapot ellenőrzését jelenti, hanem az emelhetőség, szállíthatóság és beemelhetőség szempontjából is vizsgálni kell őket. A pilléreken gerendák, tetőtartók, földékek fogadására konzolokat helyeznek el. A különböző csomóponti kialakításoknak megfelelően sokfajta konzolkialakítás lehetséges: villás, négyszög, kiékel, tulipános.



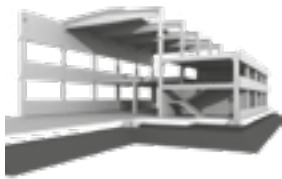
Nagy fesztávú feszített tartók

A feszített vasbeton szerkezetek megjelenése és folyamatos technológiai fejlődése egyre nagyobb fesztávok áthidalását teszi lehetővé, ezáltal a vasbeton szerkezetű tetőtartók képesek felvenni a versenyt az acél tetőtartókkal. A tartók készülhetnek párhuzamos övvel vagy két irányba lejtő tartóként, akár asszimmetrikusan is. A tartók keresztmetszete T és I szelvényű lehet, általában a szükséges pászma számtól függően. A tartóvégek kialakítását, méreteit az kialakuló nyíró igénybevételek felvételére tervezik.



Kis fesztávolságú gerendák

Kisebb fesztávok lefedésére is alkalmazhatóak vasbeton gerendák, mint tetőtartók, perem- és szegélygerendák, földmgerendák. A perem és szegélygerendák az építészeti igényeknek, tetőlejtésnek megfelelően készülhetnek párhuzamos, egy irányba vagy két irányba lejtő övel. Többszintes épületeknél a szerkezeti magasságok nagy befolyással vannak a teljes épületmagasságra. A kisebb szerkezeti magasságok eléréséhez gyakran használnak a kisebb fesztávokra is feszített gerendákat.

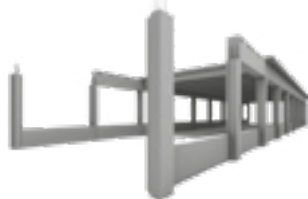
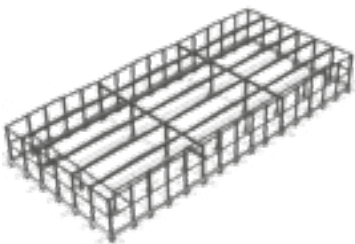


Lábazati panelek, falpanelek

A lábazati panelek és falpanelek készülhetnek hőszigetelt és hőszigetelés nélküli kivitelben is. A lábazati panelek a kehelynyakakra ülnek fel, és felül a pillérekhez kerülnek rögzítésre. A falpanelek elhelyezése lehet vízszintes és függőleges rendszerű is. A falpanelek egyik fajtája az épületen belül elhelyezett tűzgátló fal, mely minden esetben tűzgátló fugával kerül kivitelezésre. Fontos megjegyezni, hogy a tűzgátló falpaneleket tartó pilléreket tűzállóság szempontjából is méretezni szükséges.

Födémrendszerek

Nagy fesztávolságok, illetve nagy terhelésű mezők esetén a TT panelek fedés lehet a legelőnyösebb. A TT panel két alsó bordából és egy vékony összekötő kéreglemezből áll. A TT panel feszített vasbeton szerkezetű, a kiálló kengyelezésnek köszönhetően a felbetonnal együttdolgozó fejlemezes kialakítású. A körüreges födempallók különböző magasságokkal készülnek, a terhelésnek megfelelő vasalással. A körüreges pallók nagy előnye a kis szerkezeti súly, az úgynevezett takarék üregeknek köszönhetően. A feszített bordás- és kéregpanelek vagy más néven zsalupallók alkalmazásának előnye, hogy a panelek bennmaradó zsaluzatként funkcionálnak. A monolit felbetonozásnak köszönhetően tetszőleges födémvastagság tervezhető. A tervezési segédlet cégünk honlapjáról letölthető.



Egyedi vázszerkezet

A mai vasbeton előregyártás szinte bármilyen raszter távolságú, fesztávú, belmagasságú épületek gyártását elérhetővé teszi. Alkalmazkodva a modern építészeti igényekhez egyedi elemek gyártását helyezi előtérbe, megtartva az iparosítás előnyeit. Az egyedi vázszerkezeti igényeknek megfelelő kialakítás, az egyedi méretekkel és alakokkal gyártott szerkezeti elemek könnyedén kivitelezhetőek. További információ: Szerkezetépítési üzletág

Egyéb elemek

Az előregyártott dokkolókat és lépcsőket elsősorban a kivitelezés felgyorsítása érdekében szokták alkalmazni.



Homlokzat – SWall

90-91

Homlokzat – SWall

A SWall falpanel nemcsak homlokzati elemként, de akár közvetlenül tartószerkezetként is használható. Geometriája rendkívül nagy szabadsággal alakítható, mely egyedülálló lehetőséget kínál az építész számára ötletei megvalósításához. Az építészeti falelemmel többek között megvalósíthatóak lakóépületek, irodaházak, közintézmények, tornacsarnokok és ipari épületek homlokzatai.

- esztétikus homlokzat
- időtálló stílus
- változatos felhasználási lehetőségek
- egyedi megjelenés
- formai és felületi sokszínűség
- tartós megoldás
- akár tartószerkezet is egyben
- hőszigetelt vagy hőszigetelés nélküli kivitel
- gyors és időjárástól független kivitelezés
- kedvező összköltség

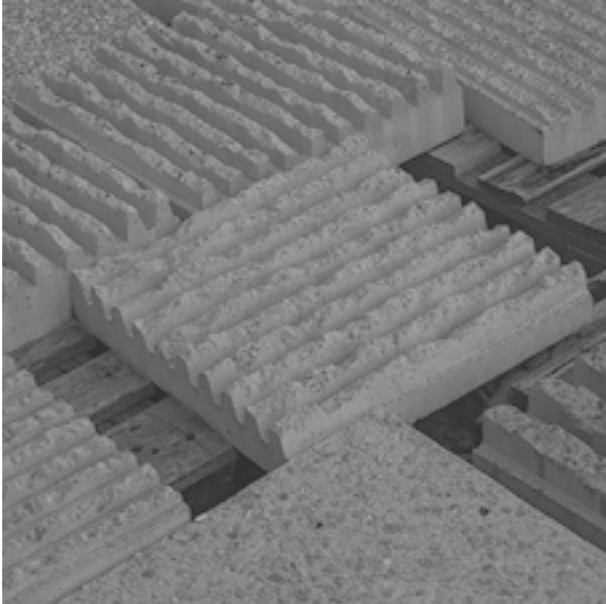
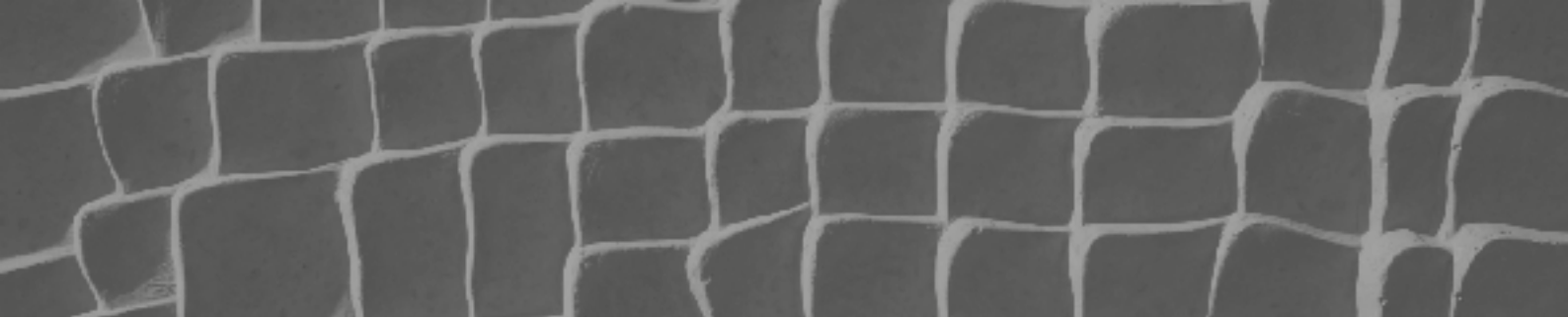
Megrendelések, ajánlatok és termékinformációk:

Tel.: +36-24/620-401

Email: vallalkozas@sw-umwelttechnik.hu

<https://www.sw-umwelttechnik.hu/termekek/homlokzat-swall>







Parkolóház – SWeep

94-95

Parkolóház – SWeep

Gyorsrampás parkolóház előregyártott vasbeton elemekből, változatos homlokzati elemekkel. A parkolóház szerkezete teljes egészében előregyártott vasbeton elemekből áll, oszlop nélküli kialakítással rendelkezik, különlegessége a ferde parkolórampás kialakítás. A parkolási és közlekedési rendszer definiálja a szerkezeti hajó szükséges szélességét, amit a födémek közötti alátámasztás - oszlop - nélkül hidalnak át. Az oszlop nélküli kialakítás által mind a parkolás, mind a közlekedés egyszerűbbé és dinamikusabbá válik. A fordulók széles, belátható ívekben történnek, ami radikálisan csökkenti a koccanásos balesetek lehetőségét.

- sofőr és járműbarát
- dinamikus közlekedés
- tágas, átlátható terek
- igényes homlokzat
- gyors és megbízható megvalósítás
- alacsony költségek
- fenntarthatóság

Megrendelések, ajánlatok és termékinformációk:

Tel.: +36-24/620-401

Email: vallalkozas@sw-umwelttechnik.hu

<https://www.sw-umwelttechnik.hu/termekek/parkolohaz-sweep>







Általános információk

98-100

Általános értékesítési, szállítási és vállalkozási feltételek	98
Csomagolási rend	100

Általános értékesítési, szállítási és vállalkozási feltételek

I. A SZERZŐDÉS HATÁLYA

Jelen szerződés hatálya kiterjed az SW Umwelttechnik Magyarország Kft. (továbbiakban Eladó) által kiadott összes ajánlatra, megkötött szerződésre és az azokkal összefüggésben teljesített szállítási, vállalkozási és adásvételi ügyletre. A jelen általános szerződési feltételek alkalmazandók minden esetben, kivéve, ha a Vevő, az Eladó és a megrendelő vagy vevő (a továbbiakban: Vevő) írásban kifejezetten eltérően állapodtak meg.

II. A SZERZŐDÉS LÉTREJÖTTE

1. A szerződés létrejön, amennyiben a Vevő bármely írásbeli formában (levél, fax, e-mail) leadott megrendelését az Eladó írásban visszaigazolta. A megrendelésben foglaltak valódiságáért (termék neve, mérete, darabszám) és pontosságáért kizárólag a Vevő felel. Vevő köteles megfizetni a téves megrendelése alapján teljesített szerződések ellenértékét az Eladó részére.
2. Eladó jogosult a szerződés további teljesítését megtagadni, amennyiben a Vevő nem teljesíti az irányában fennálló bármely fizetési kötelezettségét az adott fizetési határidőn belül, vagy a Vevőről olyan információ jut Eladó birtokába, amely valószínűsíti Vevő fizetési képzetlenségét (így különösen: csőd- vagy felszámolási eljárás kezdeményezése vagy elrendelése a Vevővel szemben).
3. A forgalmazási specifikációk, az árajánlat, a műszaki rajzok és leírások, valamint egyéb mellékletek tekintetében Eladó a tulajdonosi, szerzői, valamint bármilyen más, oltalmat élvező jogait fenntartja. A Vevő tervet, szolgáltatást csak a szerződésben meghatározott célra és esetben használhatja fel, nyilvánosságra nem hozhatja, harmadik személlyel nem közölheti.
4. Közbeszerzés teljesítéséhez kapcsolódó szerződés esetén a szerződés hatályba lépésének a feltétele, hogy a Vevő 10 napnál nem régebbi nemlegesnek minősülő együttes adóigazolását átadja az Eladónak.

III. ELLENÉRTÉK, ELADÁSI ÁR / SZÁLLÍTÁSI, VÁLLALKOZÓI DÍJ

1. Az ellenérték, eladási ár vagy szállítási, vállalkozói díj (továbbiakban: „Ár”) a megrendelés visszaigazolásában megnevezett ár, minden ettől eltérő esetben az Eladó hatályos árjegyzékében található ár az irányadó. A megadott Árak ÁFA nélkül értendők.
2. Az alapanyag-, az energia- és a szállítási költségek emelkedése, valamint egyéb ármódosító hatások esetén Eladó jogosult az árkorrekcióra, melyet teljesítése előtt közöl a Vevővel.

IV. FIZETÉSI FELTÉTELEK

1. Vevő tudomásul veszi, hogy az Euler Hermes Magyar Hitelbiztosító Zrt. az Eladó vevőre biztosítási fedezetet nyújt, vásárlási limitet határoz meg, melyet a felek megrendelőkor egyeztetnek. A fizetés módja és határideje ezután kerül meghatározásra. Átutalás esetén a fizetés akkor minősül teljesítettnek, amikor a fizetendő összeg az Eladó bankszámláján jóváírásra kerül. Eladó a kiküldött számlával kapcsolatos bármilyen kifogást kizárólag a számla alapjául szolgáló teljesítéstől számított 15 napon belül fogad el, a határidő leteltét követően a követelést nem vitatott tételeként tartja nyilván az Eladó.
2. Vevő fizetési késedelme esetén a Ptk. szerinti törvényes mértékű késedelmi kamatot köteles megfizetni az Eladónak.
3. Amennyiben Eladó bármilyen forrásból tudomást szerez arról, hogy Vevő fizetőképessége vagy fizetési készsége megváltozott, jogosult fizetési biztosítékot kérni. A fizetési biztosíték megválasztása minden esetben Eladót illeti meg. Amennyiben a fizetési biztosítékot a Vevő nem bocsátja rendelkezésre, az Eladó jogosult a további teljesítést megtagadni, illetve a szerződéstől elállni.
4. Vevő tudomásul veszi, hogy az Eladó külső követeléskezelő céget alkalmaz követeléseivel / behajtása érdekében. Vevő köteles megtéríteni az Eladónak a követeléseivel és követeléseivel érvényesítésével kapcsolatos valamennyi költségét.
5. Vevő az Eladó által vitatott vagy nem jogerősen megállapított követeléseket nem jogosult az Eladóval szembeni tartozásba beszámítani. Vevő az Eladóval szembeni követeléseit az Eladó írásbeli hozzájárulása hiányában nem ruházhatja át harmadik személyre, követeléseit nem engedélyezheti és nem faktorálhatja.

V. SZÁLLÍTÁSI ÉS TELJESÍTÉSI FELTÉTELEK

1. A Vevő által történő szállítás esetén a kockázatviselés és a kárveszélyviselés az áru átvételével száll át a Vevőre. Az Eladó általi szállítás, fuvarozás esetében az áru átadás-átvétele a gépjárművön történik, a lerakodás – egyéb megállapodás hiányában – a Vevő feladata, amelyet a

saját költségén és kockázatára köteles a gépjármű megérkezését követően haladéktalanul megkezdni és teljesíteni. Az Eladó az anyag lerakodására max. 2 óra állásidőt biztosít. Az ezt meghaladó időtartalmú lerakodás esetén Eladó állásidőjét jogosult felszámítani. A termék értékesítése visszaváltható raklapon történik. Ha a Vevő az árut nem veszi át, azt Vevő kockázatára elszállításig Eladó a Vevő költségére raktározza, amely raktározás díjával az Ár növekszik. Az Eladó az áru kiadását a raktározási díj megfizetéséhez kötheti.

2. Amennyiben olyan akadályok lépnek fel, amelyek a szerződés tárgyát képező dolog / szolgáltatás gyártására / szállítására / megvalósítására hatást gyakorolnak, így különösen vis maior, sztrájk, nyersanyagok, alapanyagok vagy alkatrészek késedelmes szállítása, akkor Eladó jogosult – saját választásának megfelelően – a szerződéstől részlegesen vagy teljesen elállni, vagy a szállítási / teljesítési határidőket megfelelően megnövelni. Ugyanez érvényes azokban az esetekben, amikor az említett körülmények Eladó beszállítóinál merülnek fel.

3. Eladó eltérő megállapodás hiányában részteljesítésre jogosult.

4. Eladó alvállalkozó igénybevételere jogosult.

5. Közbeszerzés teljesítéséhez kapcsolódó szerződés esetén az Eladó a teljesítés során bármikor felszólíthatja a Vevőt arra, hogy 10 napnál nem régebbi nemleges együttes adóigazolását adja át az Eladónak. Amennyiben a Vevő a felszólítás ellenére a nemleges együttes adóigazolást 3 napon belül az Eladónak nem adja át, a Vevő jogosult késedelembe esik. Amennyiben a Vevő az adóigazolást 8 napon belül az Eladónak nem adja át, az Eladó jogosult elállni a szerződéstől.

6. Végfelhasználó részére történő szállítási információk térkövek esetén: Kiemelten fontos, hogy a végfelhasználó jelen legyen az áru lerakodásának időpontjában! A szállítást csak abban az esetben áll módunkban biztosítani, ha a végfelhasználó az árut hivatalosan átveszi az alábbi módon: az árut mennyiség és minőség szempontjából szemrevételezi és a szállítólevelet aláírja.

Ha a végfelhasználó az áru érkezésének időpontjában nem tartózkodik otthon, az autó várakozása miatt 1 óra állásidőt számítunk fel fél óra elteltével.

Lerakodás kizárólag sík útburkolatra a szállító jármű mellé történik, biztonságosan kialakított talajszintre. Az áru hivatalos átvétele után szolgáltatással kapcsolatos reklamációt nem áll módunkban elfogadni.

VI. TULAJDONJOG FENNTARTÁS

1. Eladó a leszállított áruval kapcsolatos valamennyi fizetési kötelezettség maradéktalan teljesítéséig az áru tulajdonjogát fenntartja. Vevőt a tulajdonjog fenntartással érintett áru vonatkozásában nem illeti meg a rendelkezési jog, az árut megterhelni, fedezetként bármilyen célra felhasználni, más követelésbe beszámítani nem jogosult (leidegenítés és terhelési tilalom). Vevő köteles a megrendelőjét / vevőjét írásban tájékoztatni a tulajdonjog fenntartásáról. Vevő tudomásul veszi, hogy az Eladó jogosult a Vevő megrendelőjét / vevőjét, fővállalkozás keretében történő közreműködés esetén a fővállalkozót és a végső megrendelőt írásban értesíteni arról, hogy a tulajdonjogát fenntartotta, ennek keretében a Vevővel kötött szerződést a Vevő megrendelőjének / vevőjének / fővállalkozójának / végső megrendelőjének átadhatja és részükre a szerződéssel kapcsolatban – ideértve a Vevő fizetési készségét és képességét is – tájékoztatást adhat, amihez a Vevő kifejezetten hozzájárul és amellyel kapcsolatban a Vevő az Eladóval szemben semmilyen jogcímen igény érvényesítésére nem jogosult.
2. Amennyiben az Ár és az ÁFA megfizetése határidőben nem történik meg, úgy Eladó jogosult az áru visszaszállítására és kártérítési igény érvényesítésére, valamint a Vevő köteles az Eladónak az ügylettel kapcsolatban felmerült valamennyi költségét és elmaradt hasznát megtéríteni. Vevő kifejezetten hozzájárul ahhoz a szerződés megkötésével, hogy az Eladó a Vevő telephelyére, székhelyére, a teljesítési helyre a ki nem fizetett áru visszaszállításának céljából akadálymentesen bemenjen és az árut elszállítsa, amely magatartás nem minősül birtokértésnek, a Vevő a birtokvédelem jogáról az Eladóval szemben lemond.

VII. SZAVATOSSÁG

1. Az Eladó termékeihez teljesítmény nyilatkozatot ad ki, és mint Eladó szavatosságot vállal, hogy a leszállított termék a megrendelésben foglaltaknak megfelel és tudomása szerint rejtett hibája nincs.
2. Az áru / szolgáltatás átvételekor Vevő vagy megbízottja köteles a mennyiségi és minőségi vizsgálatot elvégezni. A vizsgálat eredményét az észlelt hibáról szóló, mindkét fél képviselője által hitelesített jegyzőkönyvben kell rögzíteni és az átvételtől számított 3 napon belül el kell juttatni az Eladó székhelyére.
3. Az Eladó nem vállal felelősséget azokért a hibákért és kifogásokért, amelyek azért kerülnek a fenti időtartam leteltét

követően közlésre, mert az áru / szolgáltatás Vevő általi átvételekor nem történt meg a mennyiségi és minőségi vizsgálat.

4. Bármilyen, a termék minőségére vonatkozó, esetleges felmerülő hiba vagy kifogás esetén Vevő köteles megakadályozni a termék beépítését, amelynek elmaradásából eredő minden kockázat és felelősség kizárólag a Vevőt terheli. A hibás termékek beépítésére visszavezethető többletköltségek a gyártóra nem háríthatóak át.

5. Az Eladó nem vállal felelősséget a betontermékeknel esetenként előforduló úgynevezett méz- vagy sókivirágzásokért. A kivitelezés befejezése után javasoljuk a felület kezelésére és karbantartására az új, SW Térkő impregnáló család használatát. Az Eladó nem vállal felelősséget továbbá a színeltérésért, ezen kívül a melírozott térburkolóköveknél a színkomponensek arányának különbözősége, illetve a darabsúly kisebb mértékű eltérése nem képezheti minőségi kifogás alapját. Melírozott térkövek esetén a melírozás nem az egyes kövek felületén, hanem a teljes burkolt felületen jelentkezik.

6. Nem alapulhat reklamáció a tájékoztató anyagokban szereplő tulajdonságoktól való eltérése, ha ez nem befolyásolja a termék használati értékét. A vevő köteles a tárolási, felhasználási utasításokat, az alkalmazástechnikai útmutatót betartani. A tájékoztató anyagokban, katalógusokban, marketing kiadványokban szereplő képek, termékfotók csak tájékoztató jellegűek, a termékek színe a fotón láthatótól árnyalatnyival eltérhet, mivel a betontermékek természetes anyagból készülnek, melyek jellegükből adódóan is kisebb-nagyobb színárnyalatnyi eltérést mutatnak. Ezeket kiegészítő, a termék végleges színét meghatározó tényezőként jelentkeznek még a gyártás során a cement színárnyalatnyi eltérése, a nyers termék szilárdulási körülményei (hőmérséklet, környezeti páratartalom),

segédanyagok pigmentjei, a beton kora. Az említett technikai tényezők miatt a technológiai előírások leggondosabb betartása ellenére a színeltérések és felületi struktúra különbségek technikailag nem elkerülhetők, de nem is befolyásolják termékeink minőségét, illetve használati értékét. Fenti tájékoztatás a partnereknél kihelyezett mintatermékekre is vonatkozik.

A vevő esetleges továbbértékesítés során köteles a megfelelő alkalmazástechnikára a fogyasztó figyelmét felhívni.

7. A reklamáción alapuló fizetési visszatartások – a minőségi kifogás megalapozatlansága esetén – késedelmes fizetésnek minősülnek és az erre vonatkozó jogkövetkezményeket vonják maguk után. A vevő kötelezettségi igénye a teljesítés időpontjától számított egy év (fogyasztó esetében két év) alatt évül el. Amennyiben a vevő igényét ezen határidőn belül menthető okból nem tudja érvényesíteni, a teljesítéstől számított 5 éves jogvesztő határidőn belül ezt még megteheti, ezt követően igénye érvényesítésére nincs már lehetősége, kivéve, ha jogszabály kogens rendelkezése vagy a felek szerződése ettől eltérően rendelkezik. Ezt a szabályt kell alkalmazni az elévülés megszakadására is.

VIII. EGYÉB JOGOK ÉS KÖTELEZETTSÉGEK

1. Eladó termékei szállításánál visszaváltható raklapokat használ, ennek feltételeit az Árlistában és a honlapunkon elérhető Csomagolási Rend tartalmazza.

2. Felek vitáikat lehetőség szerint peren kívül, tárgyalásos úton rendezik és ebben kölcsönösen igénybe vehetnek harmadik közvetítő felet.

3. Minden, a jelen szerződésben nem szabályozott kérdésben a magyar jog rendelkezései az irányadóak.

Csomagolási rend

A 2023. február 01. után vásárolt, **szállítólevéllel igazolt** raklapjainkat az alábbiak szerint visszaváltjuk. A visszaszállítás a megrendelő feladata és költsége. A visszaváltás a **honlapunkon feltüntetett feltételek** szerinti szempontok figyelembevételével történik. A **majosházi raklapot vásárláskor 6.000,- Ft/darab + ÁFA** egységáron számlázzuk ki. A sérülésmentesen visszaszállított raklapokat **5.500,- Ft/darab + ÁFA** egységáron visszavásároljuk. A **badrogkisfaludi és alsózsolcai raklapokat vásárláskor 6.000,- Ft/darab + ÁFA** egységáron számlázzuk ki. A sérülésmentesen visszaszállított raklapokat **5.500,- Ft/darab + ÁFA** egységáron visszavásároljuk. Az átvételt (mennyiséget) igazoló szállítólevél alapján teljesítésigazolást állítunk ki, amely alapján a vevő részéről a számla benyújtható.

A visszaszállítás az alábbi elérhetőségeken lehetséges:

ALFA-LOG KFT.

2330 Dunaharaszti | Jedlik Ányos utca 21. Átvételi időszak: Hétfő-Péntek 7:00-15:00 óra
Zsiga Antal +36-30 948 9362 | email: zsig.antal@gmail.com

Kizárólag Majosházán vásárolt termékekhez tartozó raklapokat tudnak visszavenni.

TOP-PALETT KFT.

2346 Ócsa | Alsópakony 4504/2 hrsz. Átvételi időszak: Hétfő-Péntek 8:00-15:30 óra
Kecser István +36-20 248 8051 | email: toppalett@gmail.com
Kővári János +36-30 405 7919 | email: toppalett@gmail.com

Kizárólag Majosházán vásárolt termékekhez tartozó raklapokat tudnak visszavenni.

BODROG KFT.

3917 Bodrogkisfalud | Ady út 1/A Átvételi időszak: Hétfő-Péntek 8:00-15:00 óra
Godzsák Zoltán +36 47 396 049 +36-30 392 8450 | email: godzol@freemail.hu

Kizárólag Bodrogkisfaludon és Alsózsolcán vásárolt termékekhez tartozó raklapokat tudnak visszavenni.

INTERPRETOR UNO KFT.

3571 Alsózsolca | Gyár u. 2. Átvételi időszak: Hétfő-Péntek 8:00-16:00 óra
Beluscsák Tibor +36-30 937 5438 | interpretorkft@gmail.com

Kizárólag Alsózsolcán vásárolt termékekhez tartozó raklapokat tudnak visszavenni.

Kérjük, hogy a raklapok visszaszállítása előtt adott fenti illetékes átvevőhellyel egyeztetni szíveskedjenek! Felhívjuk a figyelmüket, hogy a raklapok átvétele mennyiségtől függően időt vesz igénybe, így a visszaszállításuk során maximum 2 óra lerakodási idővet kalkuláljanak.

Amennyiben az átvétel során nem fogadják el az átvevőink minőségét, a szállítást követő 10 munkanapon belül lehetőségük van az átvevőinkkel **személyesen** történő újra vizsgálatra. Az átvevőhelyen hagyott raklapok elszállítására 14 naptári napon belül van lehetőség. Termékeink bizonyos hányada régi, a raktározásunk során már sérült raklapokon van tárolva. Ezekre a raklapjainkra vásárláskor 500,- Ft/darab + ÁFA raklaphasználati díjat számolunk fel.

A fenti egységárak **150 naptári napon belüli** visszaszállítás esetén érvényesek. **150 napon túli** visszaszállítás esetén a raklapokat csökkentett áron, azaz **2.000,- Ft / darab + ÁFA** áron vásároljuk vissza. Az 1 évnél régebben vásárolt raklapokat nem áll módunkban visszavásárolni.

Kérjük tisztelt vásárlóinkat, hogy a raklapok visszaszállításakor az eredeti (SW-s) szállítólevél másolatát adják le a beazonosítás céljából.

Szállítási segédanyagként a következő termékeinknél számolunk fel csomagolási díjat:

- ✔ sertés taposórácsonál: 550,- Ft/termék + ÁFA (alátétfa)
- ✔ szarvasmarha taposórácsonál: 2.650,- Ft/termék + ÁFA (alátétfa)
- ✔ körüreges fődémpaneleknél: 2.650,- Ft/termék + ÁFA (alátétfa)
- ✔ EU gerendáknál: 550,- Ft/termék + ÁFA (alátétfa)
- ✔ tokos vasbetoncsövekhez: 7.800,- Ft/fuvar + ÁFA (8 darab faék)
- ✔ hengeres és sajtolható vasbetoncsövekhez: 3.900,- Ft/cső + ÁFA (4 darab faék)

Majosháza, 2024. április 01.

Galló Ferenc
Ügyvezető igazgató

SW Umwelttechnik Magyarország Kft.
Cím: 2339 Majosháza, Tóközi u. 10. Pf. 7.
Tel. +36 24 620 401
Fax. +36 24 620 473



SW TÉRKŐ
A tér életre kel

www.swterko.hu



SW Umwelttechnik

MAGYARORSZÁG

SW Umwelttechnik Magyarország Kft.

2339 Majosháza, Tóközi u. 10., Tel. +36 24 620401

3571 Alsózsolca, Gyár út 5., Tel. +36 46 520120

3917 Bodrogkisfalud, Ady telep 1., Tel. +36 47 396016

office@sw-umwelttechnik.hu

www.sw-umwelttechnik.hu

Küldetésünk a beton 1910 óta